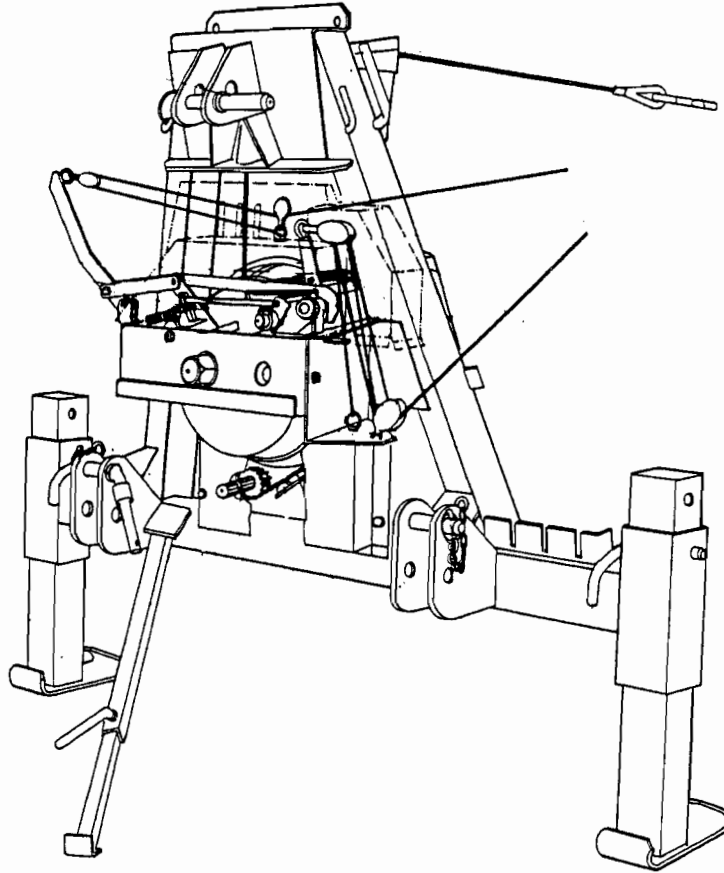


Reservedelskatalog

# Sandvik/Formek/Norse B4000 & 4000B



**B 4000: Side 2 - 3**  
**4000 B: Side 4 - 7**

GENERAL INFO:

This Parts Catalogue consists of 8 numbered pages.

This Catalogue: P/N 39 51 30

© IGLAND AS

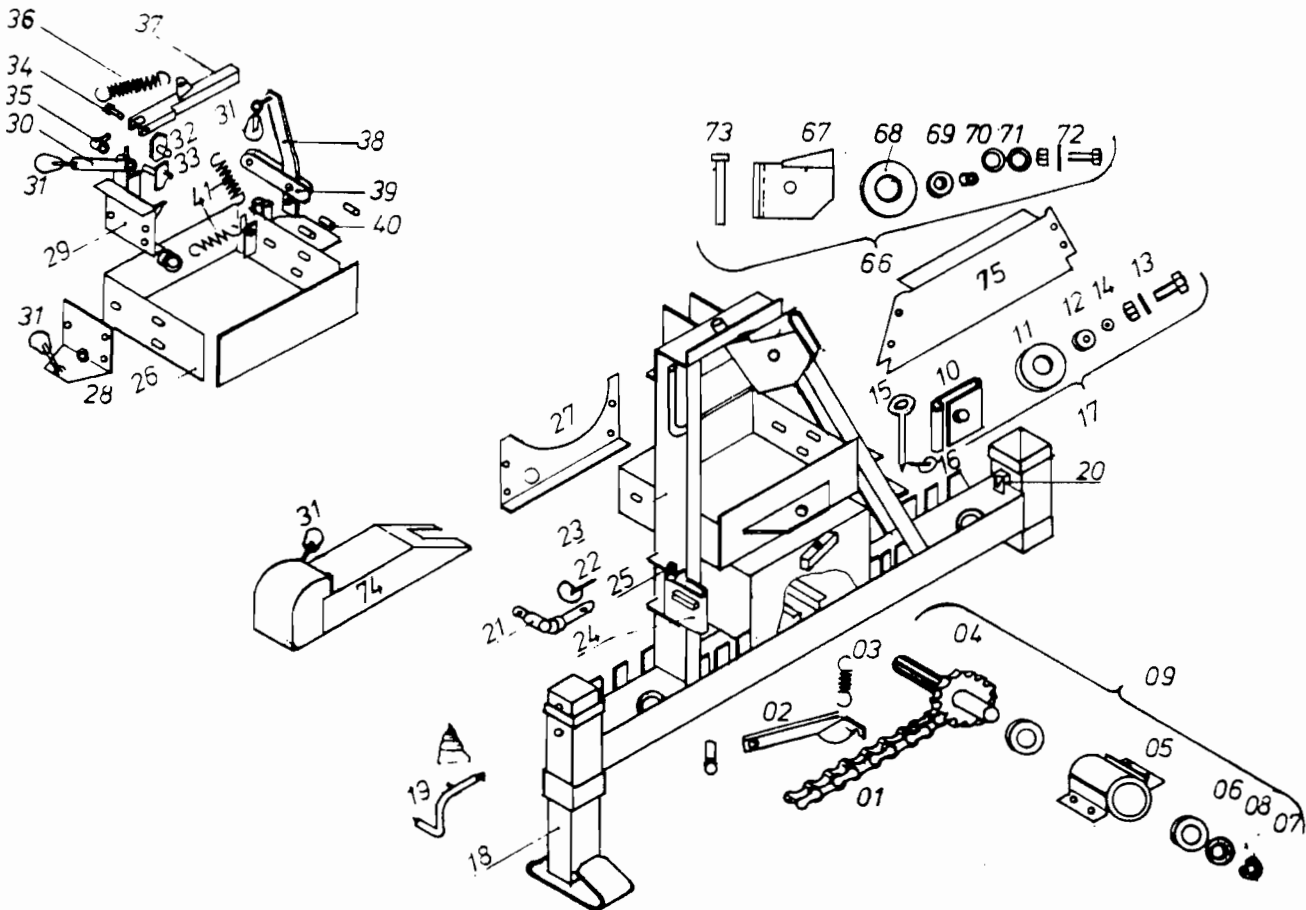
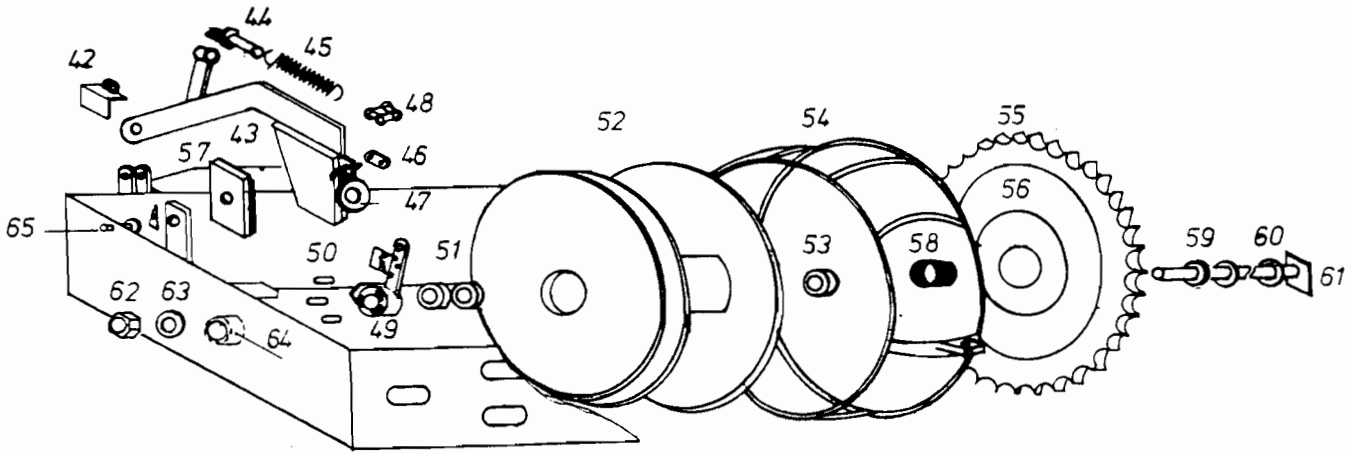
- Gjengivelse av tekst og tegninger uten tillatelse forbudt.
- Reproduction of text or illustrations without permission is prohibited.
- Eine Wiedergabe von Texten und Zeichnungen ohne unsere Genehmigung ist nicht gestattet.
- Interdiction de toute reproduction de textes ou d'illustrations sans autorisation préalable.

Approved:

Revised: 05.01.2000

*CVJ.*

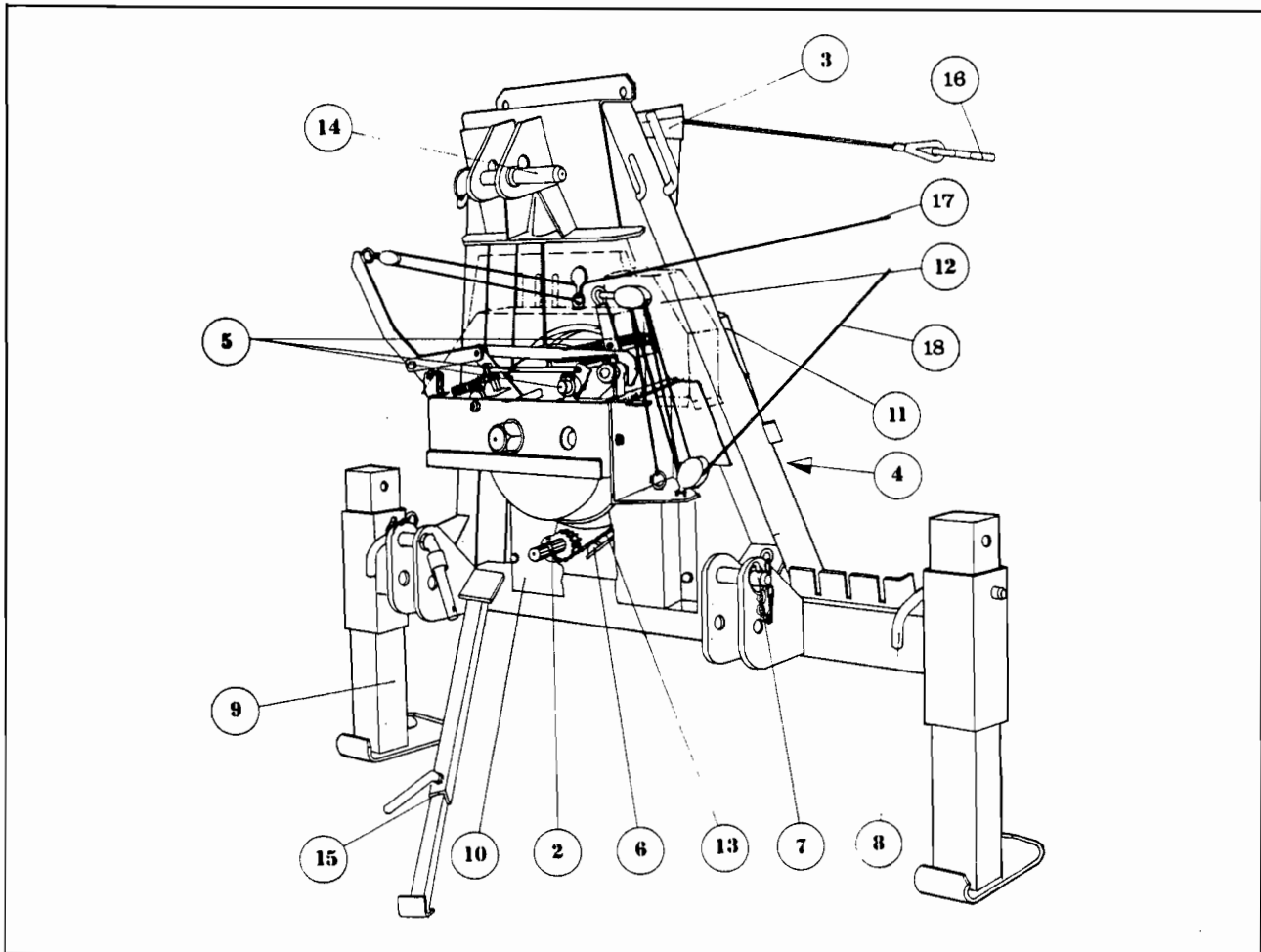
DELLISTE SANDVIK VINSJ 4000 B  
SPARE PART LIST NORSE-WINCH 4000 B  
ERSATZTEILLISTE NORSE-WINDE 4000 B



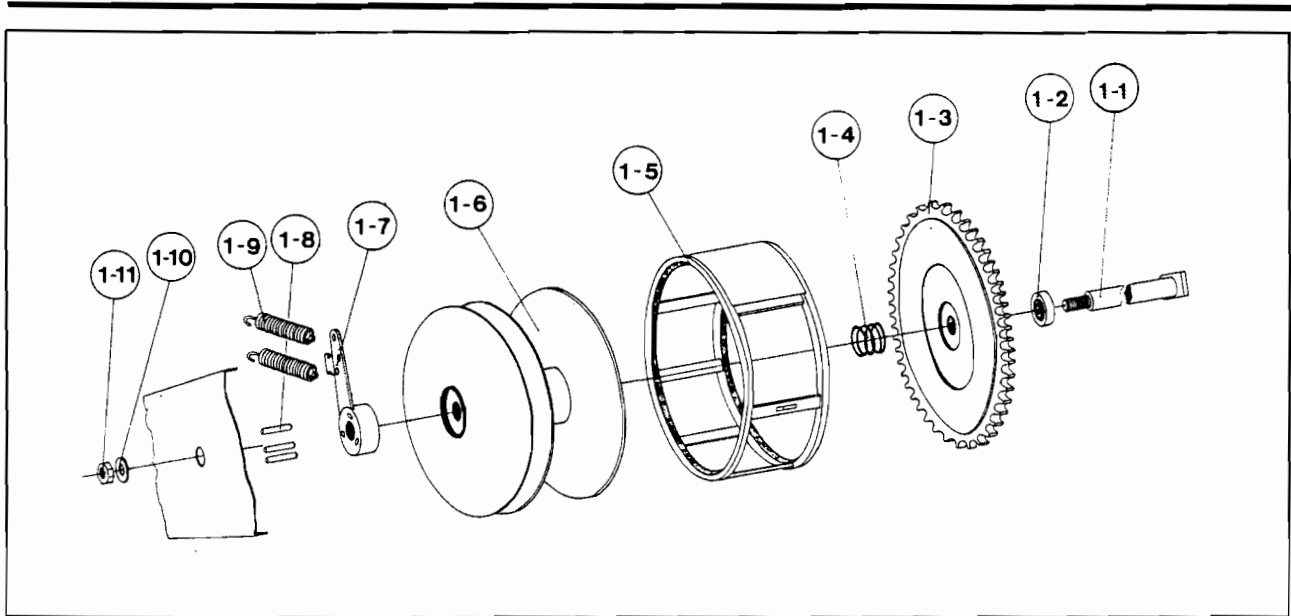
Pos.	Del.nr.	Ant.	Del		
1	3401	1	Kjede kompl. 67 +	Chain compl. 67 +	Antriebskette KPL. 67 +
2	3302	1	Kjedestrammer	Chaintightener	Kettenspanner
3	1001	1	Fjær	Spring	Feder
4	3303	1	Kjededrev m/drivaksel	Chainwheel w/shaft	Kettenantrieb. KPL.
5	3304	1	Lagerhus m/skruer	Bearing house w/screws	Lagergehäuse, KPL.
6	1501	2	Lager 6306 - 2 RS	Ball bearing 6306 - 2 RS	Lager 6306 - 2 RS
7	1502	1	Segerring	Circlip	Sperring
8	1052	1	Lagerskive	Washer	Scheibe
9	3305	1	Kjededrev m/lagerhus kompl.	Chain wheel w/house compl.	Antrieb m. Gehäuse, KPL.
10	1002	1	Blokk, H	Block house R	Rollengehäuse, R
11	1004	1	Trinse u/lager 4"	Wheel 4"	Rolle 4"
12	1503	1	Lager 6303 - 2 RS	Ball bearing 6303 - 2 RS	Lager 6303 - 2 RS
13	1504	1	Bolt m/skive og mutter	Bolt w/washer and nut	Bolzen, KPL.
14	1006	2	Lagerskive	washer	Scheibe
15	3311	1	Bolt	Bolt	Befestigungsbolzen, R
16	1516	1	Orepinne 5/16"	Linch pin 5/16"	Klappsplint 5/16"
17	3313	1	Blokk, kompl. H	Block compl. R	Seilrolle, KPL., R
18	3317	2	Reg. bein	Leg	Stütze
19	1095	2	Koplingsbolt	Locking bolt	Sicherungsbolzen
20	1096	2	Lås	Lock	Sicherungsstück
21	1053	2	Bolt	Mounting pin	Befestigungsbolzen. KPL.
22	1517	2	Orepinne 7/16"	Linch pin 7/16"	Klappsplint 7/16"
23	3406	1	Tårn	Frame	Turm
24	3316	1	Blokk, kompl. V	Block compl.	Seilrolle. KPL.. L.
25	1054	1	Bolt	Bolt	Befestigungsbolzen. L.
26	1067	1	Kasse	Frame	Rahmen
27	3407	1	Deksel	Cover w/screws	Dekel m. Schrauben
28	1061	1	Brakett	Bracket	Halterung
29	1062	1	Hovedbrakett	Bracket	Rollenbefestigung
30	1063	1	Fristiller	Neutral link	Auslöser
31	1027	4	Blokk for tau	Block	Rolle f. Schnur
32	1064	1	Utløser-brems	Neutraliser - brake	Auslöser f. Bremse
33	1106	1	Overføring-utløser	Bracket	Auslöserstück
34	1534	1	Bolt m/splint	Bolt	Bolzer
35	1066	1	Utløsesperre	Bar	Auslørsersperre
36	1521	1	Fjær-utløserstål	Spring	Feder
37	1065	1	Utløserstål	Lever	Link
38	1025	1	Spak, pådrag	Lever	Hebel
39	1022	1	Overføringsledd	Lever	Zwischenstück
40	1024	3	Pinner m/splint	Pins	Bolzen m. Splint
41	1522	2	Fjær	Spring	Feder
42	1068	1	Lås	Lock	Verschlussstück
43	1069	1	Bremsearm m/lager	Brake arm	Bremsehebel
44	1020	1	Stillskrue	Adjusting screw	Stellschraube
45	1523	1	Fjær - stor	Spring	Feder
46	1070	1	Mellomledd - brems	Lever	Zwischenstück
47	1501	1	Lager 6306 - 2 RS	Ball bearing 6306 - 2 RS	Lager 6306 - 2 RS
48	1526	1	Kjedelås	Chainlock	Kettenverschluss
49	1071	1	Pådrag - vribart	Clutch arm	Kupplungshebel
50	1018	3	Pinner i pådrag	Sticks	Bolzen
51	1514	2	Lager 6307 - 2 RS	Ball bearing 6307 - 2 RS	Lager 6307 - 2 RS
52	1109	1	Wiretrommel	Wiredrum	Seiltrommel
53	1514	1	Lager 6307 - 2 RS	Ball bearing 6307 - 2 RS	Lager 6307 - 2 RS
54	1110	1	Wiresamler	Wireguard	Korb
55	1108	1	Kjedehjul m/lamell	Chainwheel w/lining	Kettenrad m. Lamelle
56	1518	1	Lamell	Lining	Lamelle
57	1050	1	Bremsekloss	Brakeblock	Bremseback
58	1533	1	Trykkfjær	Spring	Tellefeder
59	1514	2	Lager 6307 - 2 RS	Ball bearing 6307 - 2 RS	Lager 6307 - 2 RS
60	1035	1	Mellomlagsring	Spacing washer	Distanzring
61	1073	1	Aksel	Shaft	Weile
62	1508	1	Mutter	Nut	Mutter
63	1509	1	Skive	Washer	Scheibe
64	1041	1	Motstykke - pådrag	Stopper	Bock
65	1074	1	Eksenterskrue	Eccentric screw	Exenterschraube
66	1079	1	Toppblokk, kompl.	Topblock compl.	Seilrolle. 1 PL
67	1092	1	Blokk	Block house	Rollengehäuse m. Bolzen
68	1030	1	Trinse ø 160 mm	Wheel ø 160 mm	Rolle ø 160 mm
69	1514	1	Lager 6307 - 2 RS	Ball bearing 6307 - 2 RS	Lager 6307 - 2 RS
70	1090	1	Hylse	Casing	Bronze
71	1091	2	Lagerskive	Washer	Scheibe
72	1527	1	Bolt m/skive og mutter	Bolt w/washer a. nut	Bolzen. KPL.
73	1049	1	Bolt toppblokk	Bolt	Bolt
74	3411	1	Deksel m/skruer	Cover w/screws	Gehäuse m. Schrauben
75	3410	1	Deksel m/skruer	Cover w/screws	Deckel m. Schrauben

# Ersatzteilliste

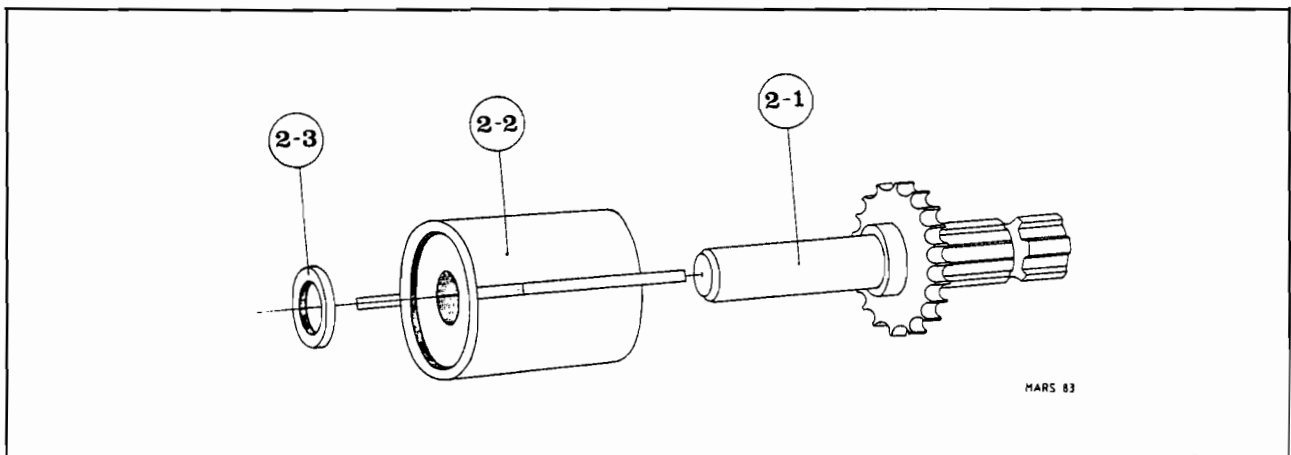
## **NORSE** B4000



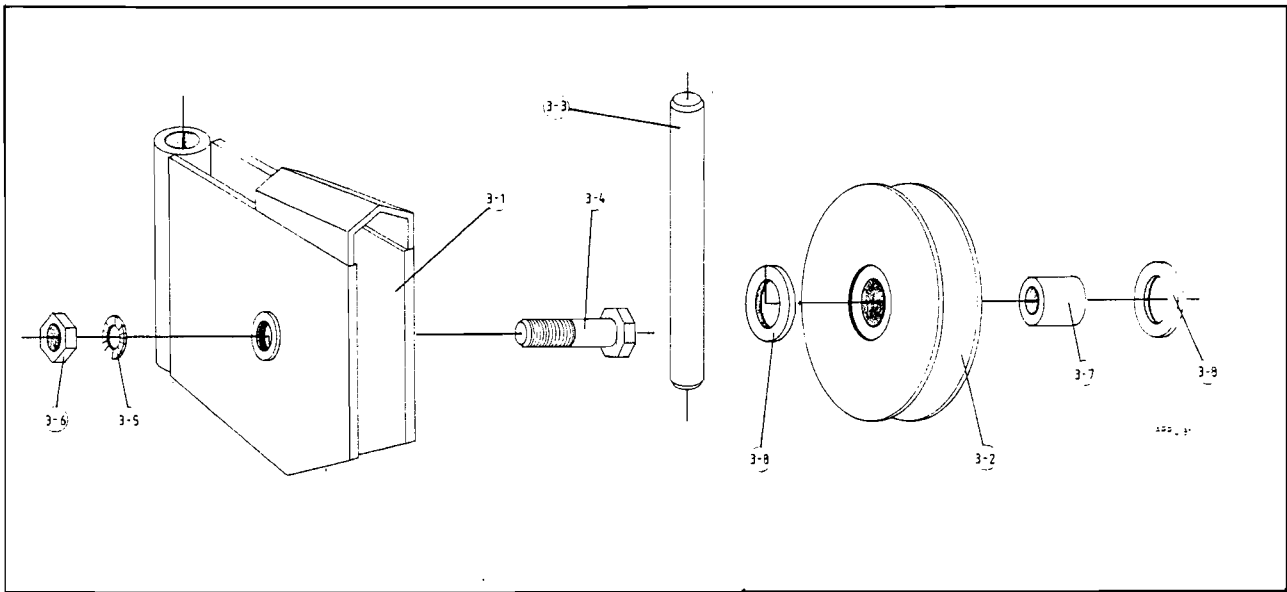
Pos.	Ersatzteil Nr.	Stück	Bezeichnung
2	253312	1	Antriebswelle m/Gehäuse
3	251211	1	Obere Einzugsrolle m/Gehäuse
4	253517	1	Untere Einzugsrolle m/Gehäuse
5	-	1	Bremsbetätigung kpl.
6	253302	1	Kettenspanner
6-1	251001	1	Zugfeder
7	251053	2	Unterenkerstecker
7-1	251517	2	Klappsplint 7/16"
8	251095	2	Sicherungsbolzen
9	251204	2	Stützfuss
10	253407	1	Untere Deckel m/Schrauben
11	253410	1	Deckel m/Schrauben (hinten)
12	253411	1	Abdeckhaube kpl.
12-1	251027	1	Bedienungseilrolle einfach
13	253401	1	Rollenkette 3/4" kpl.
13-1	251526	1	Kettenschloss 3/4"
14	251209	1	Oberenkerstecker
14-1	251517	1	Klappsplint 7/16"
15	253332	1	Abstellstütze
16	06226	1	Seilendhaken
17	251215	1	Kupplungsschnur 2,7 M
18	251216	1	Bremsschnur 3,0 M



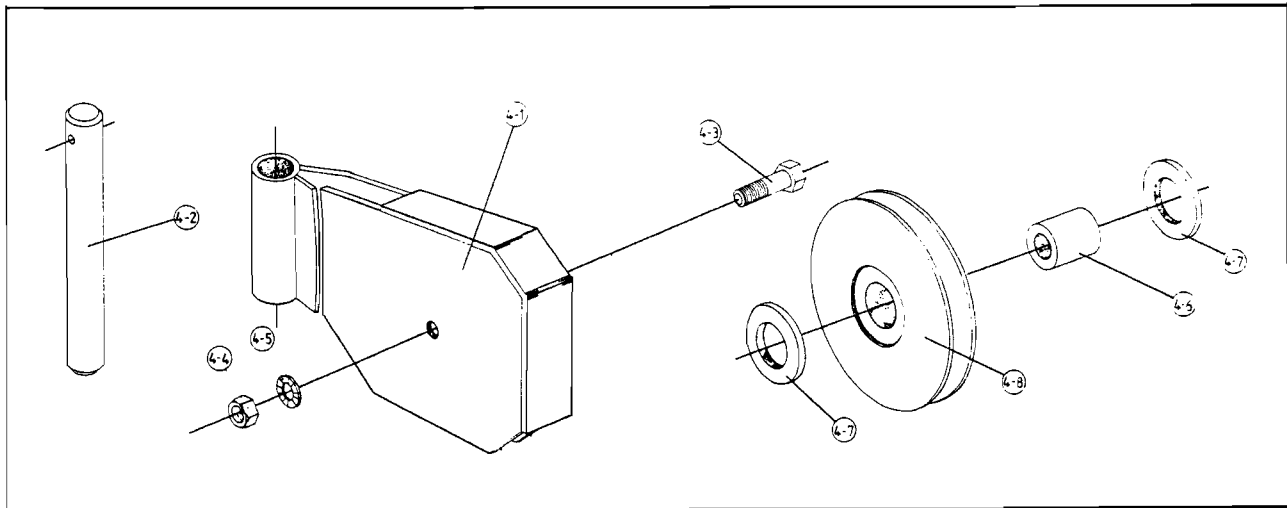
Pos.	Ersatzteil Nr.	Stück	Bezeichnung
1-1	251121	1	Welle
1-2	251035	1	Distanzring
1-3	251108	1	Kettenrad m/Lamelle und Lager
1-3A	251514	2	Kugellager 6307 2RS
1-3B	251518	1	Lamelle
1-4	251533	1	Druckfeder
1-5	251110	1	Korb m/Schrauben
1-6	251109	1	Seiltrommel m/Lager
1-6A	251514	3	Kugellager 6307 2RS
1-7	251071	1	Kupplungshebel
1-8	251018	3	Kupplungsstifte
1-9	251522	2	Zugfeder
1-10	251537	1	Scheibe
1-11	251538	1	Mutter M30 x 2



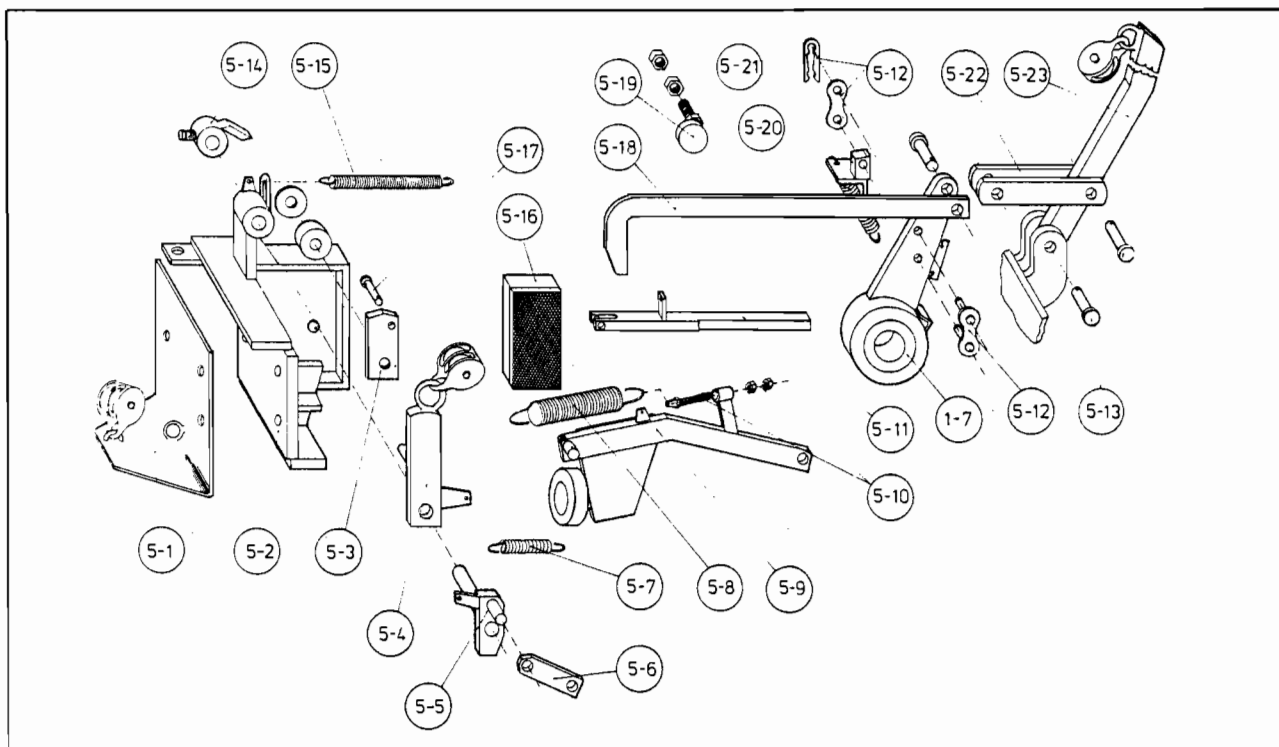
Pos.	Ersatzteil Nr.	Stück	Bezeichnung
2	253312	1	ANTRIEBSWELLE M/GEHÄUSE
2-1	253303	1	Antriebswelle mit Zahnrad
2-2	253304	1	Gehäuse kpl.
2-2A	251501	2	Kugellager 6306 2RS
2-3	251052	1	Scheibe



Pos.	Ersatzteil Nr.	Stück	Bezeichnung
3	251211	1	OBERE EINZUGSROLLE KPL.
3-1	251092	1	Rollengehäuse
3-2	251122	1	Rolle Ø 170 m/Lager
3-2A	251514	1	Kugellager 6307 2RS
3-3	251049	1	Bolzen
3-4	251527	1	Sechskantbolzen m/Scheibe und Mutter
3-5			
3-6			
3-7	251090	1	Büchse
3-8	251091	2	Distanzring



Pos.	Ersatzteil Nr.	Stück	Bezeichnung
4	253517	1	UNTERE EINZUGSROLLE KPL.
4-1	251093	1	Rollengehäuse
4-2	251094	1	Bolzen m/Splint
4-3	251527	1	Sechskantbolzen m/Scheibe und Mutter
4-4			
4-5			
4-6	251090	1	Büchse
4-7	251091	2	Distanzring
4-8	251077	1	Rolle Ø 145 m/Lager
4-8A	251514	1	Kugellager 6307 2RS



Pos.	Ersatzteil Nr.	Stück	Bezeichnung
5	—	1	BREMSBETÄTIGUNG KPL.
5-1	251061	1	Halterung kpl.
5-1A	251115	1	Doppelrolle
5-2	251061	1	Steuerbock
5-2A	251214	3	Bronzelager
5-2B	251179	1	Einstellschrauben
5-3	251064	1	Auslöser für Bremse
5-4	251063	1	Hebel kpl. mit Rolle
5-4A	251115	1	Doppelrolle
5-5	251106	1	Auslöserstück
5-6	251070	1	Lasche
5-7	251212	1	Zugfeder
5-8	251523	1	Zugfeder
5-9	251069	1	Bremsarm kpl.
5-9A	251535	1	Rollenlager 305806
5-10	251020	1	Stellschrauben m/Mutter
5-11	251065	1	Zugstange
5-12	251127	1	Kettenschloss 1"
5-13	251024	3	Bolzen m/Splint
5-14	251066	1	Auslösersperre kpl.
5-15	251521	1	Zugfeder
5-16	251060	1	Bremsklotz kpl.
5-17	251534	1	Stift
5-18	251210	1	Sperrgestänge
5-19	251074	1	Excenterschrauben m/Mutter
5-20	251042	1	Zugfeder
5-21	251068	1	Klemmwinkel
5-22	251022	1	Verbindungslasche
5-23	251025	1	Hebel kpl.
5-23A	251027	1	Bedienungsseilrolle einfach

