

Reservedelskatalog

Sandvik 3500



GENERAL INFO:

This Parts Catalogue consists of 8 numbered pages.

This Catalogue: P/N 39 51 23

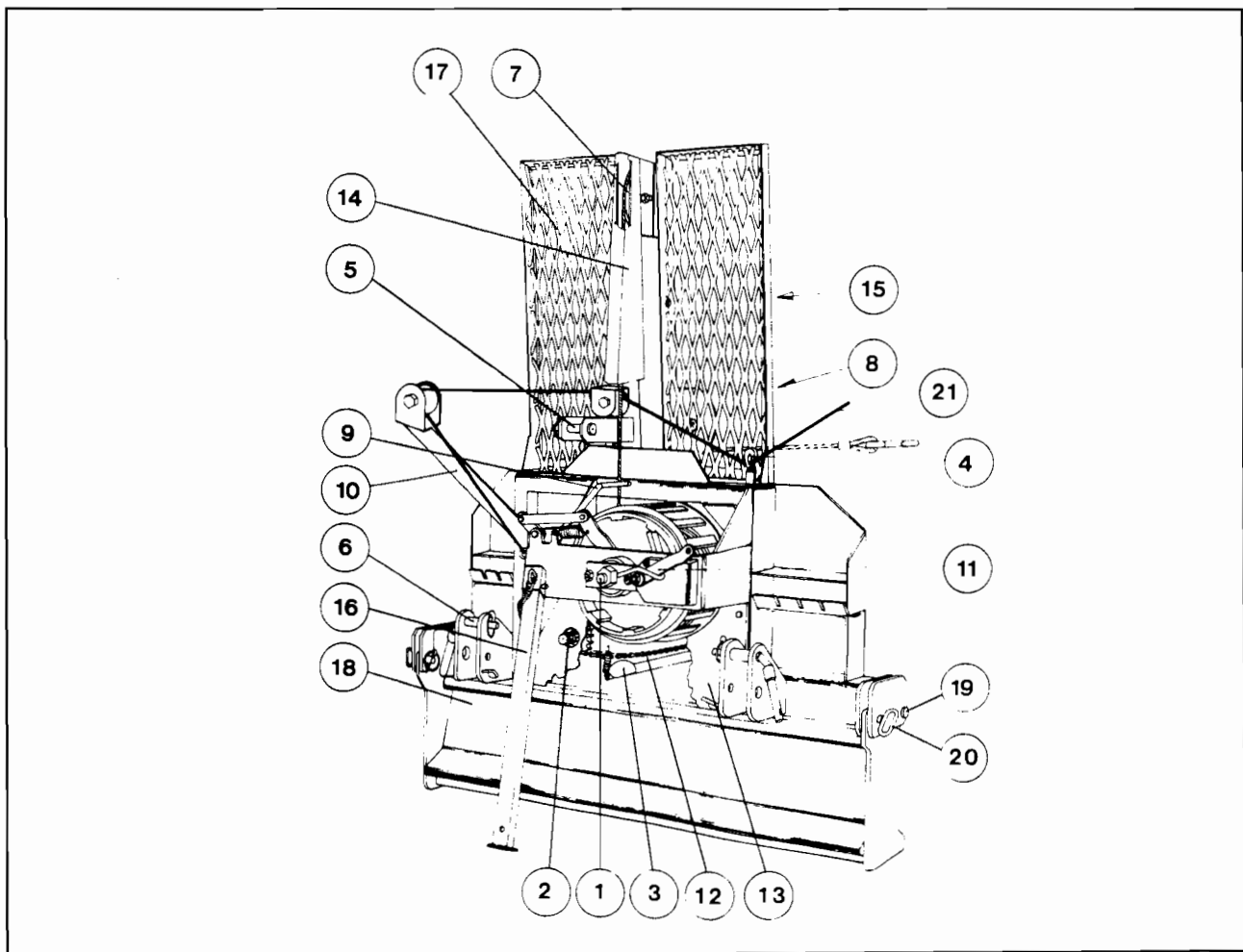
© IGLAND AS

- Gjengivelse av tekst og tegninger uten tillatelse forbudt.
- Reproduction of text or illustrations without permission is prohibited.
- Eine Wiedergabe von Texten und Zeichnungen ohne unsere Genehmigung ist nicht gestattet.
- Interdiction de toute reproduction de textes ou d'illustrations sans autorisation préalable.

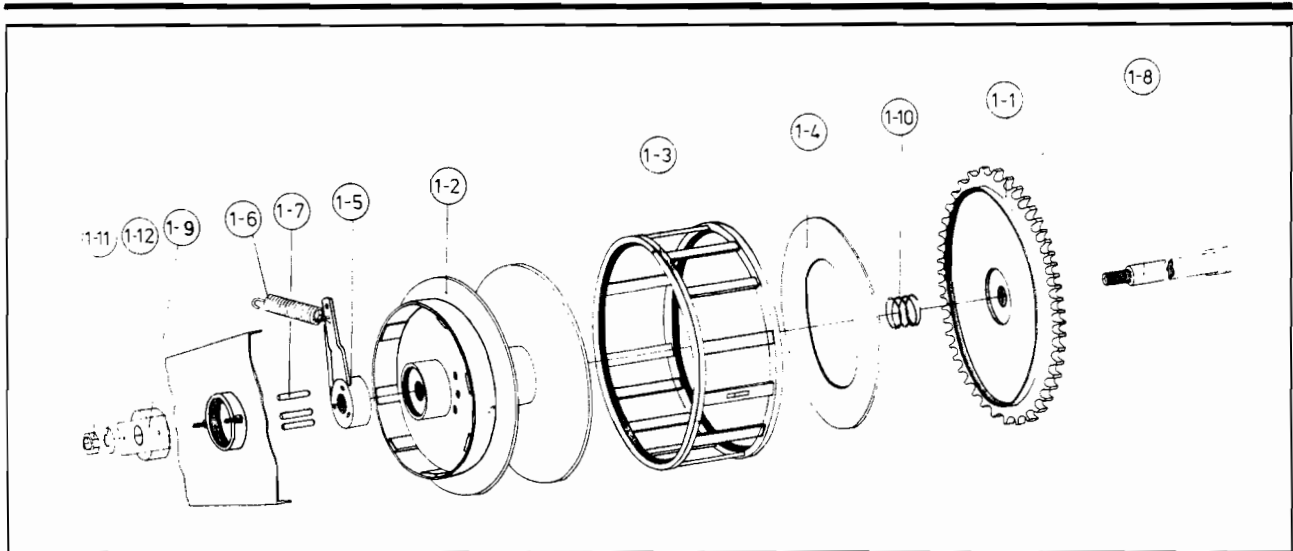
Approved:

N.J.

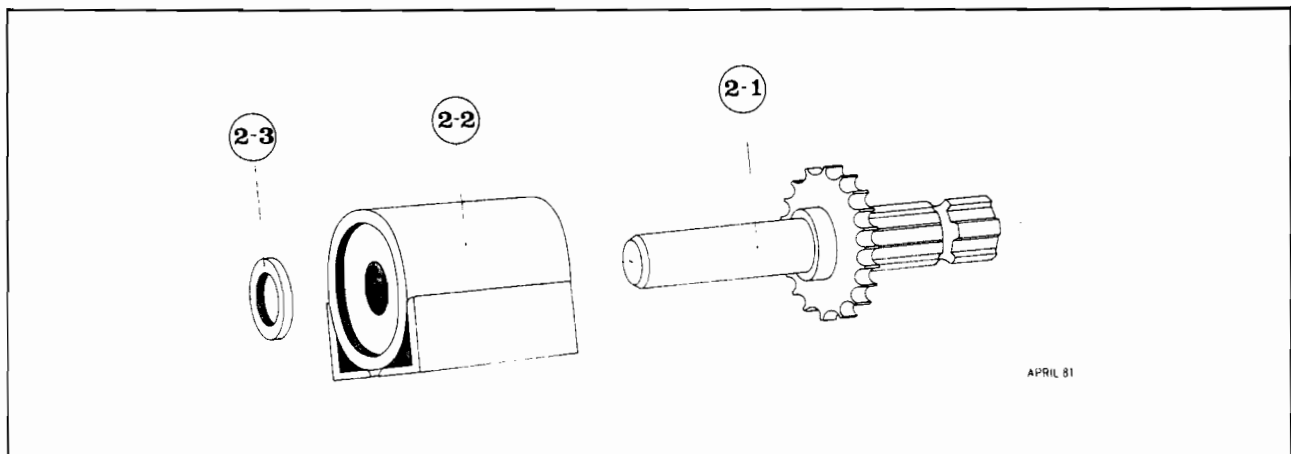
Revised: 28.12.99



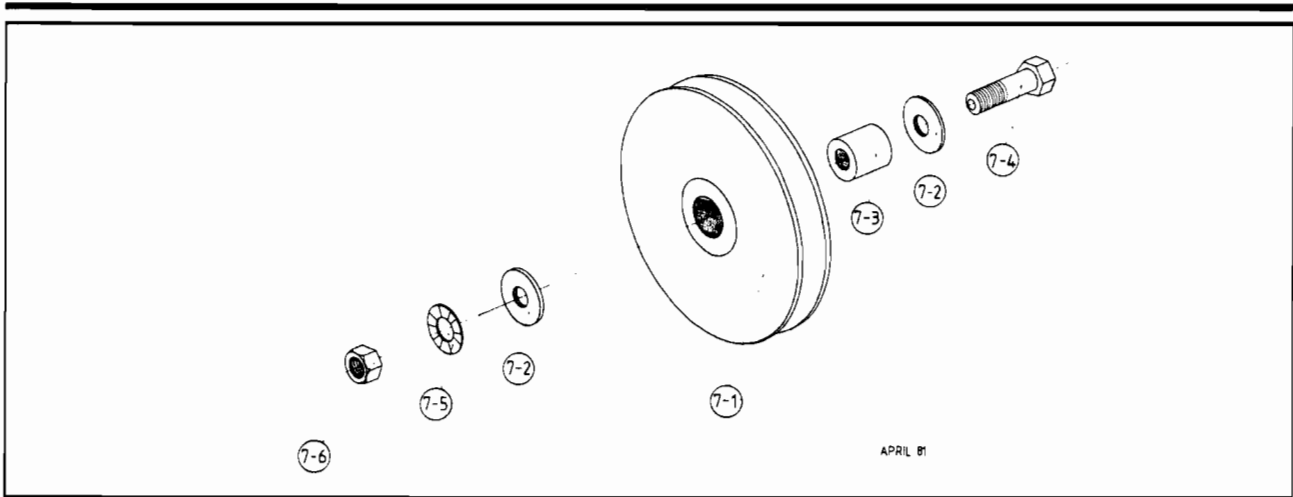
Pos.	Del nr.	Ant.	Del
1	–	1	Aggregat
2	3322	1	Kjededrev m/lagerhus kompl.
3	2107	1	Kjedestrammer
3-1	1001	1	Strekfjær
4	1027	1	Enkel blokk
5	1279	1	Koplingsbolt Ø 25 m/orepinne, toppstag
5	1313	1	Koplingsbolt Ø 19 m/orepinne, toppstag
5-1	1517	1	Orepinne
6	1053	2	Koplingsbolt m/orepinne, trekkstenger
6-1	1517	2	Orepinne
7	–	1	Topptrinse
8	1186	1	Sentrumsblokk kompl.
9	–	1	Subbrems
10	–	1	Pådragspak
11	1351	1	Palsperre kompl.
12	3334	1	Kjede 3/4" enkelt – 73 ledd + lås
12-1	1126	1	Kjedelås 3/4" enkel
13	1338	1	Nedre deksel m/skruer
14	1339	1	Øvre deksel m/skruer
15	1340	1	Øvre deksel m/skruer
16	1344	1	Parkeringsstøtte kompl.
17	1341	1	Beskyttelsesgitter m/skruer
18	2180	1	Lunnepanne
19	1342	2	Hengslebolt m/splint
20	1343	2	Låsebolt m/orepinne
20-1	1517	2	Orepinne
21	1288	1	Snor, pådrag



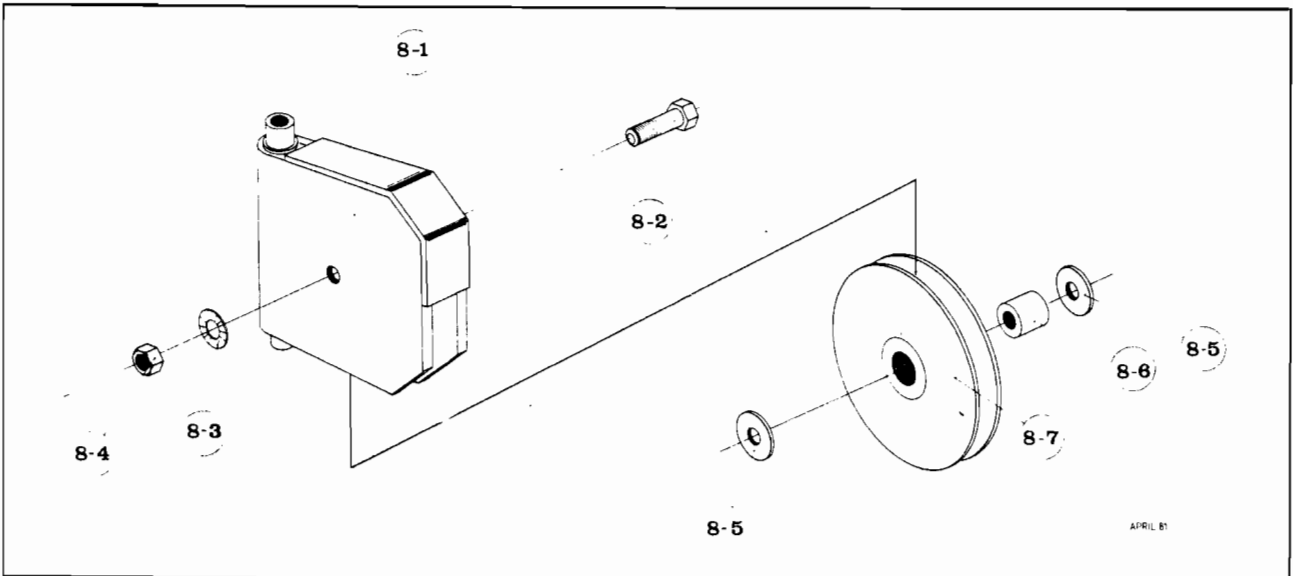
Pos.	Delnr.	Ant.	Del
1	—	1	AGGREGAT
1- 1	1119	1	Kjedehjul m/kulelager
1- 1A	1514	2	Kulelager
1- 2	2078	1	Ståltautrommel m/kulelager
1- 2A	1514	3	Kulelager
1- 3	1345	1	Ståltausamler m/skruer
1- 4	1518	1	Lamell
1- 5	2136	1	Koplingsarm
1- 6	1522	1	Strekfjær
1- 7	1018	3	Koplingspinner
1- 8	2097	1	Hovedaksel Ø 35
1- 9	1383	1	Koplingsmotstykke m/skruer
1-10	1533	1	Trykkfjær
1-11	1538	1	Mutter
1-12	1537	1	Skive



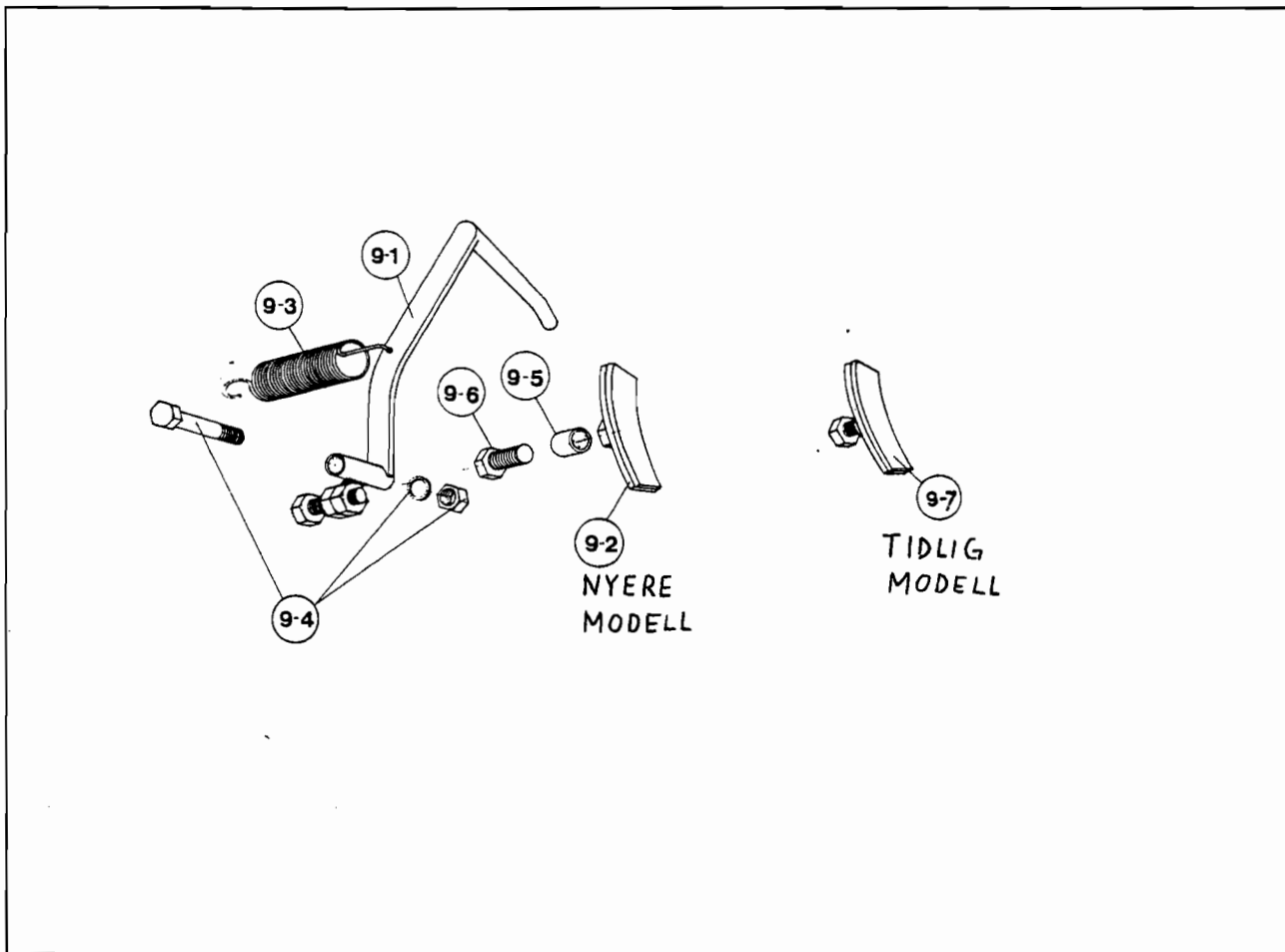
Pos.	Delnr.	Ant.	Del
2	3322	1	KJEDEDREV M/LAGERHUS KOMPL.
2-1	3303	1	Kjededrev m/drivaksel
2-2	3204	1	Lagerhus m/kulelager
2-2A	1501	2	Kulelager
3-3	1052	1	Låseskive (sveises)



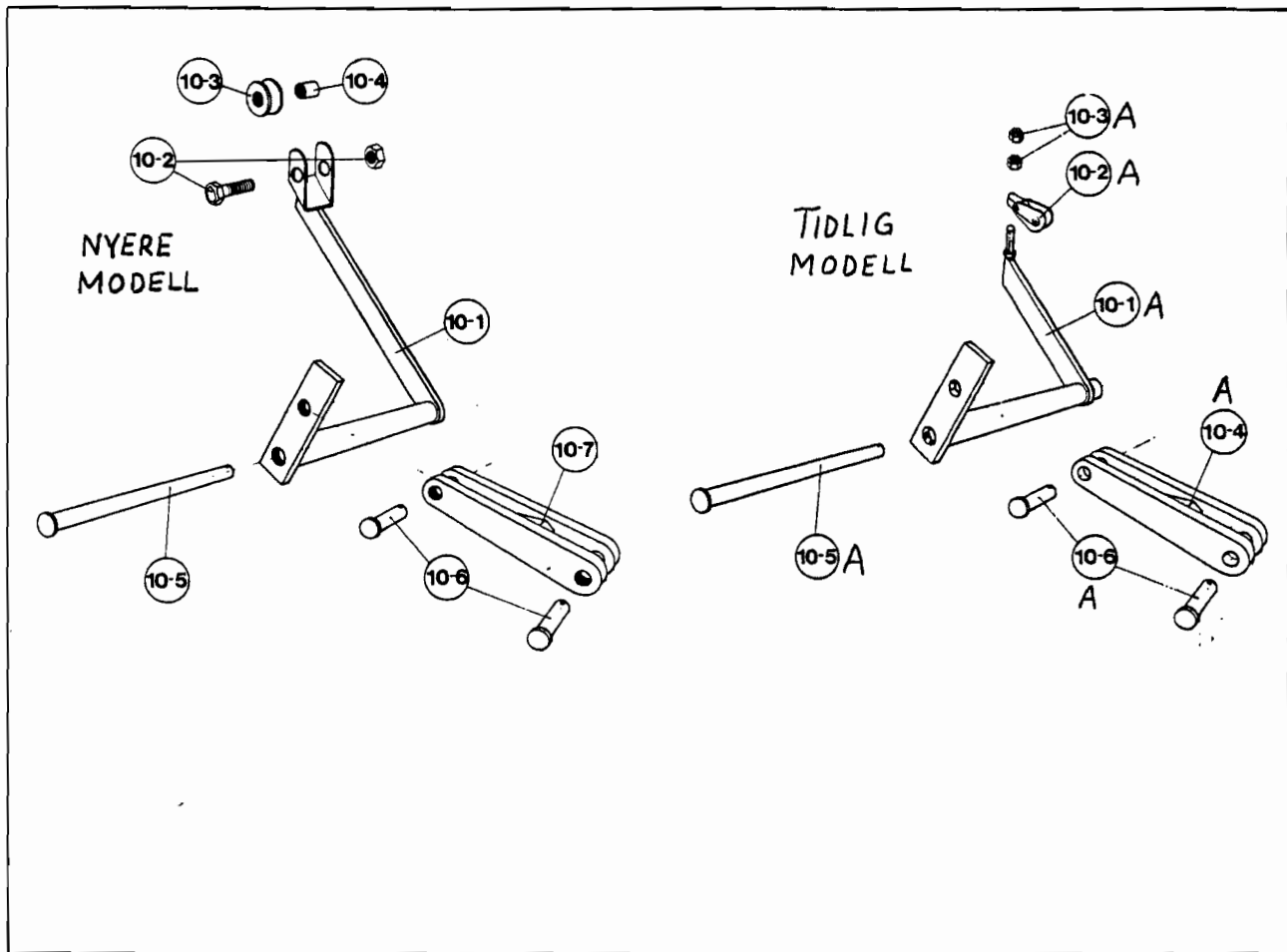
Pos.	Del nr.	Ant.	Del
7	—	1	TOPPTRINSE
7-1	1122	1	Trinse Ø 170 m/kulelager
7-1A	1514	1	Kulelager
7-2	1091	2	Distanseskive
7-3	1090	1	Hylse
7-4	1527	1	Seks-kantskrue m/skive og mutter
7-5			
7-6			



Pos.	Del nr.	Ant.	Del
8	1186	1	SENTRUMSBLOKK KOMPL.
8-1	1146	1	Blokkhus
8-2	1527	1	Seks-kantskrue m/skive og mutter
8-3			
8-4			
8-5			
8-5	1091	2	Distanseskive
8-6	1090	1	Hylse
8-7	1122	1	Trinse Ø 170 m/kulelager
8-7A	1514	1	Kulelager



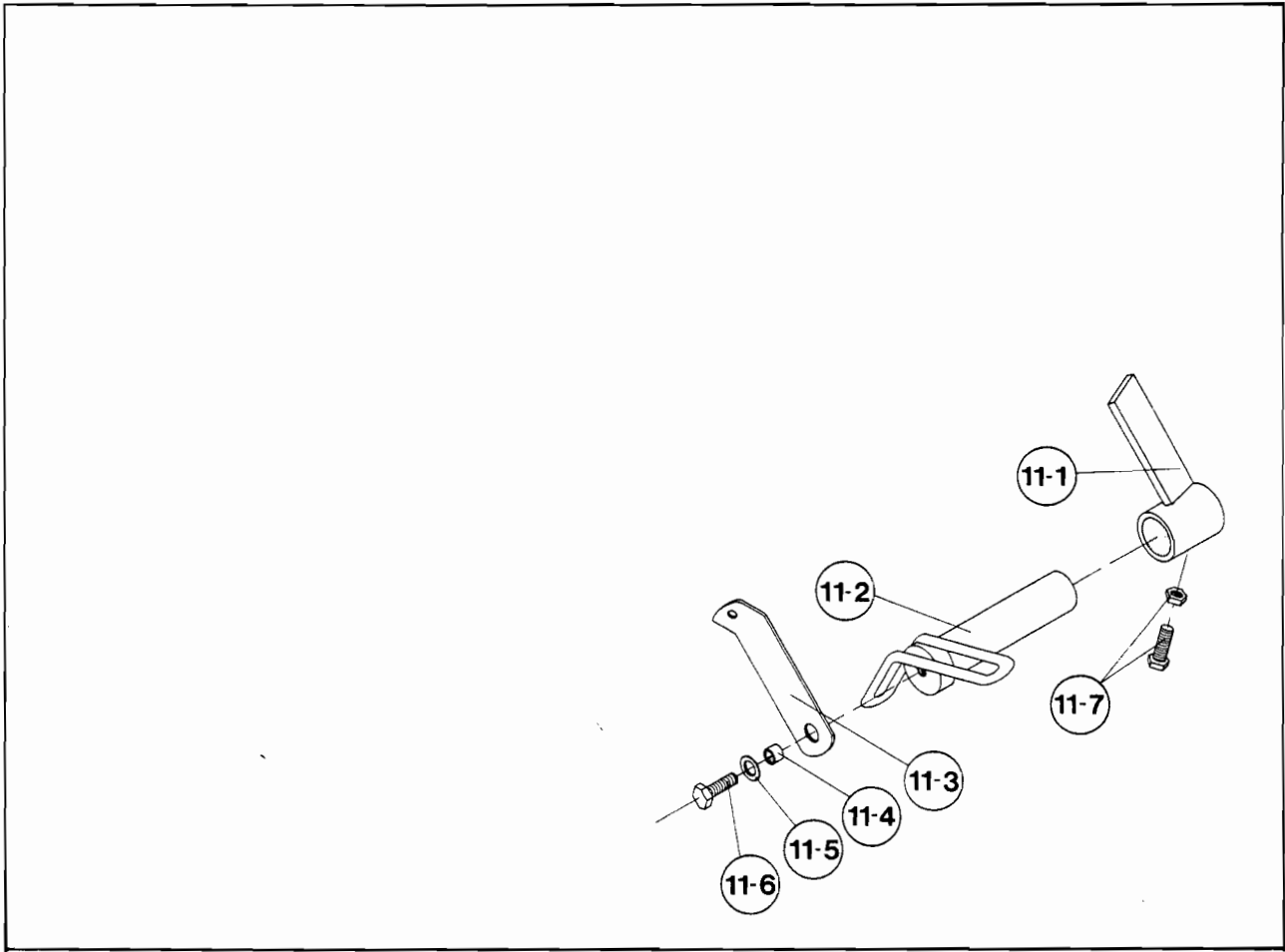
Pos.	Del nr.	Ant.	Del
9	-	1	SUBBEBREMS
9-1	1347	1	Bremsearm m/skrue og mutter
9-1A	1348	1	Sekskantskrue m/mutter
9-2	1349	1	Bremsesko m/belegg NYERE MODELL
9-3	1001	1	Strekfjær
9-4	1350	1	Sekskantskrue m/mutter og skive
9-5	1395	1	Hylse
9-6	1199	1	Sekskantskrue
9-7	1349	1	Bremsesko m/belegg og skrue TIDLIG MODELL



Pos. Delnr. Ant. Del

Pos.	Delnr.	Ant.	Del
10	—	1	PÅDRAGSPAK - NYERE MODELL
10-1	1378	1	Pådragsspak m/hylse
10-2	1379	1	Sekskantskrue m/låsemutter
10-3	1380	1	Tautrinse
10-4	1381	1	Distansehylse
10-5	1382	1	Opplagringsaksel m/splint
10-6	1024	2	Bolt m/splint
10-7	1022	1	Overføringsledd

Pos.	Delnr.	Ant.	Del
10	—	1	PÅDRAGSPAK - TIDLIG MODELL
10-1 A	2144	1	Spak m/hylse
10-2 A	1115	1	Dobbel blokk
10-3 A	2072	2	Mutter
10-4 A	1022	1	Overføringsledd
10-5 A	2150	1	Opplagringsaksel
10-6 A	1024	2	Bolt m/splint



Pos.	Delnr.	Ant.	Del
------	--------	------	-----

11	1351	1	PALSPERRE KOMPL.
11-1	2130	1	Palsperre
11-2	2127	1	Palbolt
11-3	2135	1	Hendel
11-4	1352	1	Hylse
11-5	2134	1	Skive
11-6	2119	1	Skrue
11-7	1353	1	Sekskantskrue m/mutter

