

Reservedelskatalog

Sandvik 3081

GENERAL INFO:

This Parts Catalogue consists of 6 numbered pages.

This Catalogue: P/N 39 51 25

© IGLAND AS

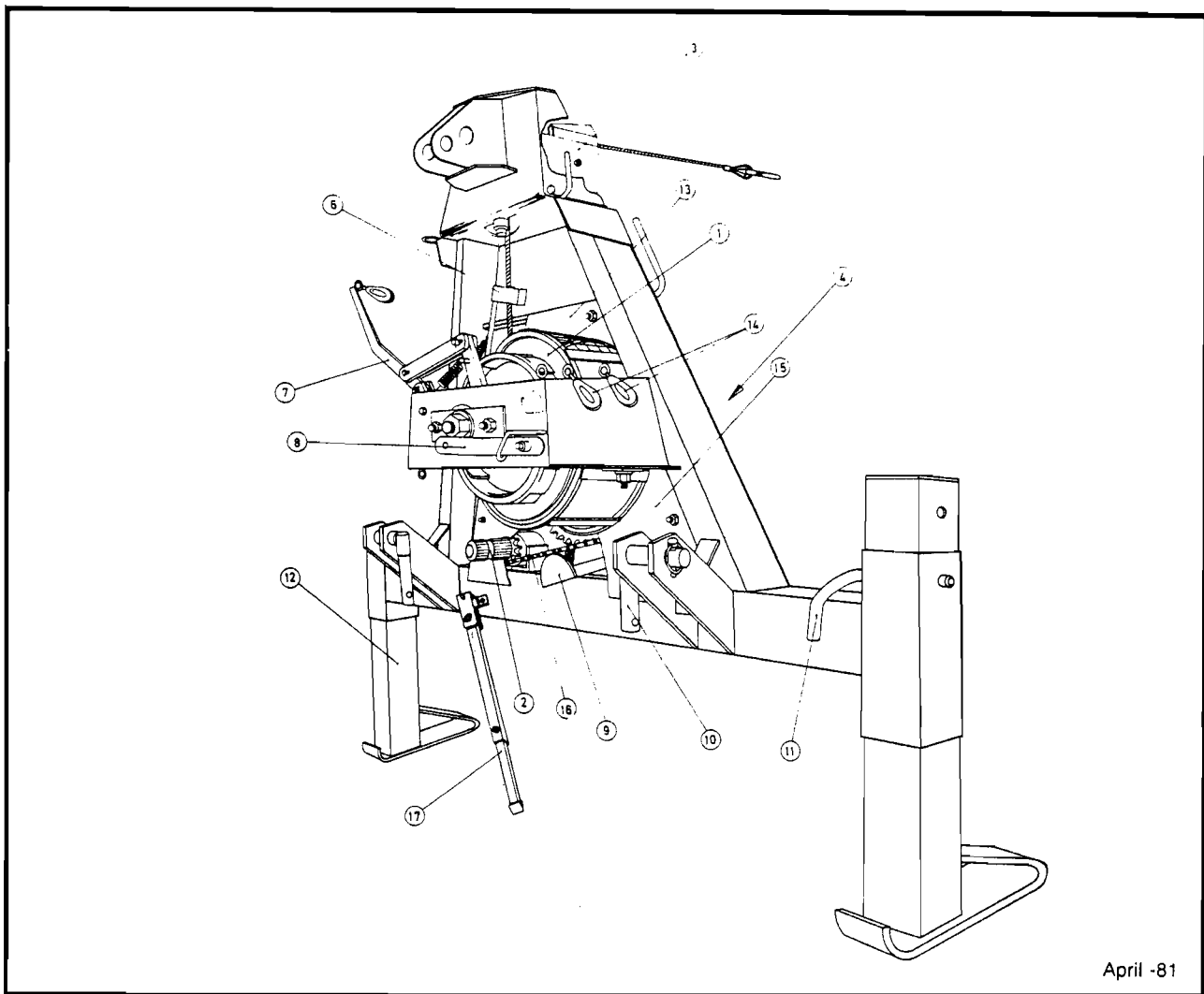
- Gjengivelse av tekst og tegninger uten tillatelse forbudt.
- Reproduction of text or illustrations without permission is prohibited.
- Eine Wiedergabe von Texten und Zeichnungen ohne unsere Genehmigung ist nicht gestattet.
- Interdiction de toute reproduction de textes ou d'illustrations sans autorisation préalable.

Approved:

Revised: 27.12.99

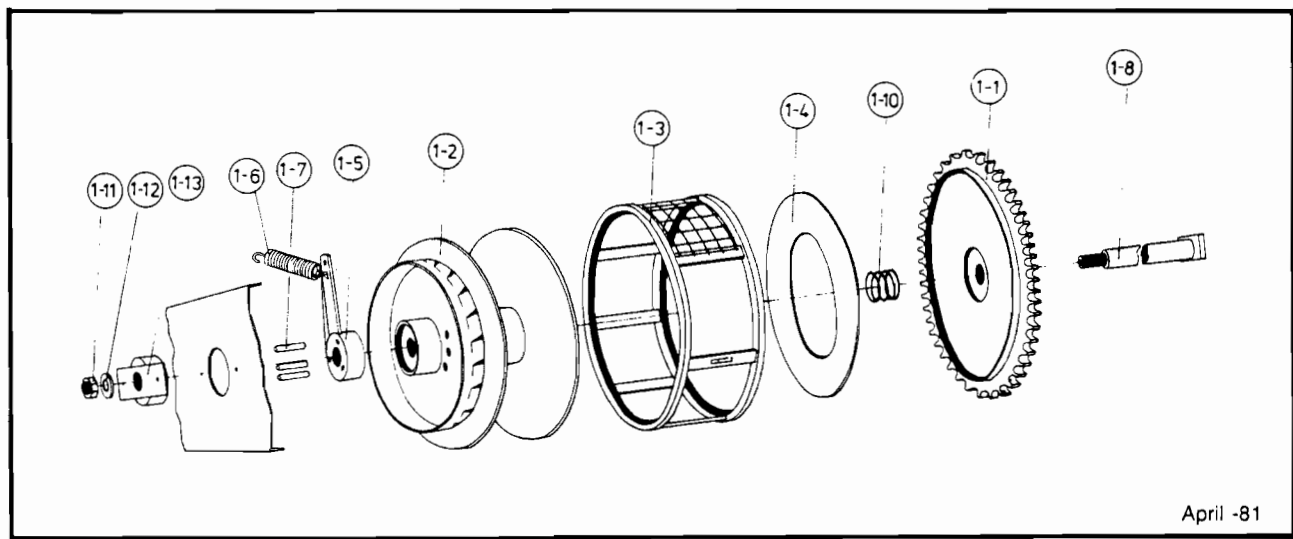
CVB

Deleliste for SANDVIK 3081



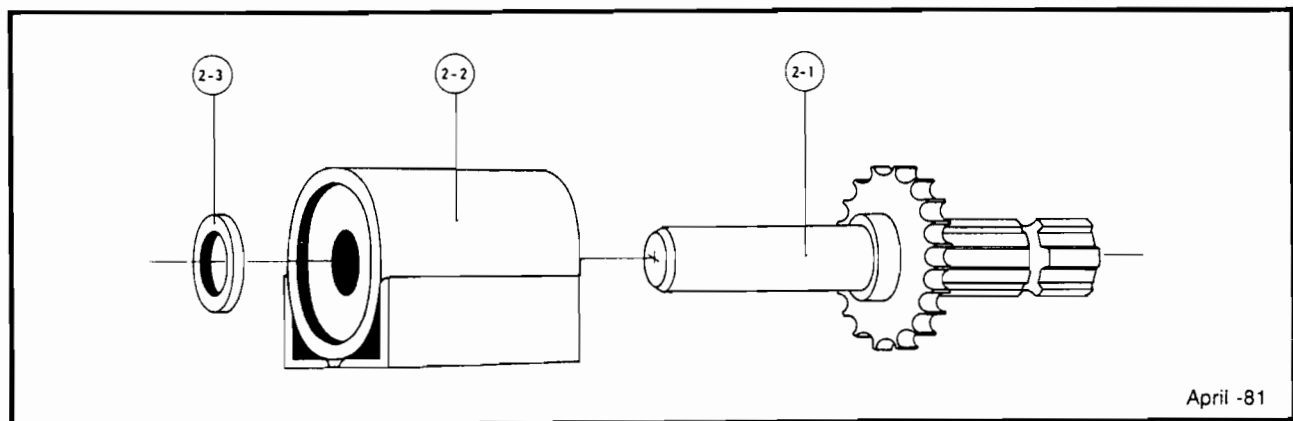
April -81

Pos.	Delnr.	Ant.	Del
1	—	1	Aggregat
2	253322	1	Kjededrev m/lagerhus kompl.
3	253328	1	Toppblokk kompl.
4	253329	1	Sentrumsblokk kompl.
6	—	1	Subbebrems
7	251114	1	Spak m/blokk
8	251112	1	Palsperre kompl.
9	253321	1	Kjedestrammer
9-1	251001	1	Strekfjær
10	251053	2	Koblingsbolt m/orepinne, trekkstenger
10-1	251517	2	Orepinne
11	251095	2	Festebolt bein
12	251204	2	Regulerbare bein
13	253325	1	Øvre deksel m/skruer
14	251027	2	Blokk
15	253326	1	Nedre deksel m/skruer
16	253320	1	Kjede 3/4" enkelt 71 ledd
16-1	251126	1	Kjedelås 3/4" enkel
17	253332	1	Parkeringsstøtte komplett



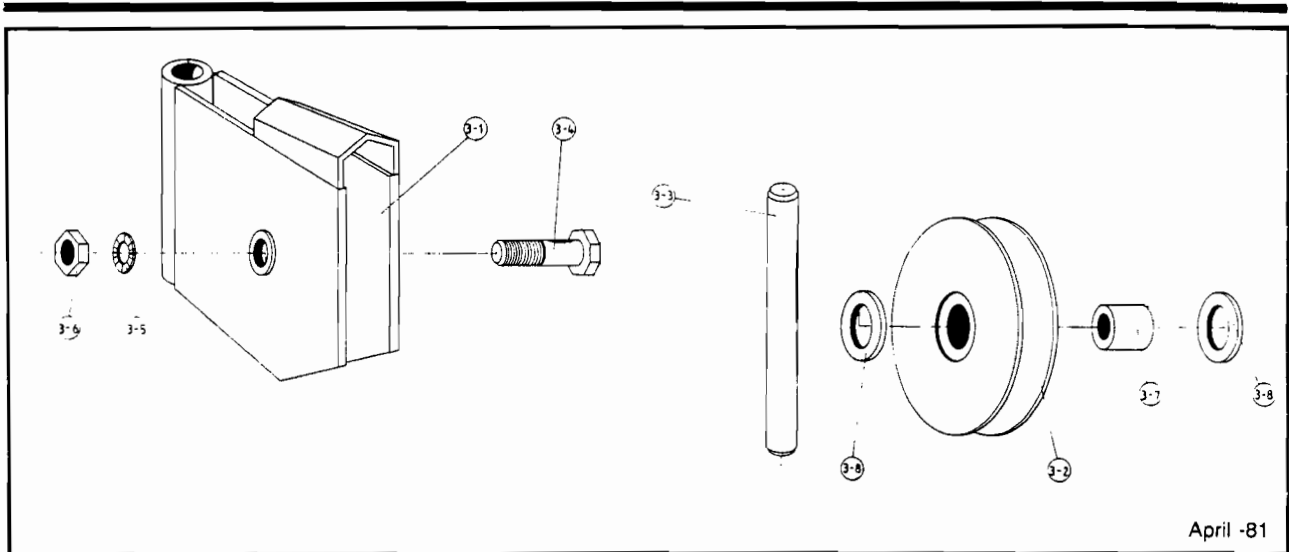
April -81

Pos.	Del nr.	Ant.	Del
1	—	1	AGGREGAT
1- 1	251119 <i>6183</i>	1	Kjedehjul m/kulelager
1- 1A	251514	2	Kulelager
1- 2	251117	1	Ståltautrommel m/kulelager
1- 2A	251514	3	Kulelager
1- 3	251118	1	Ståltausamler m/skruer
1- 4	251518	1	Lamell
1- 5	251040	1	Koplingsarm
1- 6	251001	1	Strekfjær
1- 7	251018	3	Koplingspinner
1- 8	251121	1	Hovedaksel
1-10	251533	1	Trykkfjær
1-11	251538	1	Mutter
1-12	251537	1	Skive
1-13	251113	1	Koplingsmotstykke m/skruer



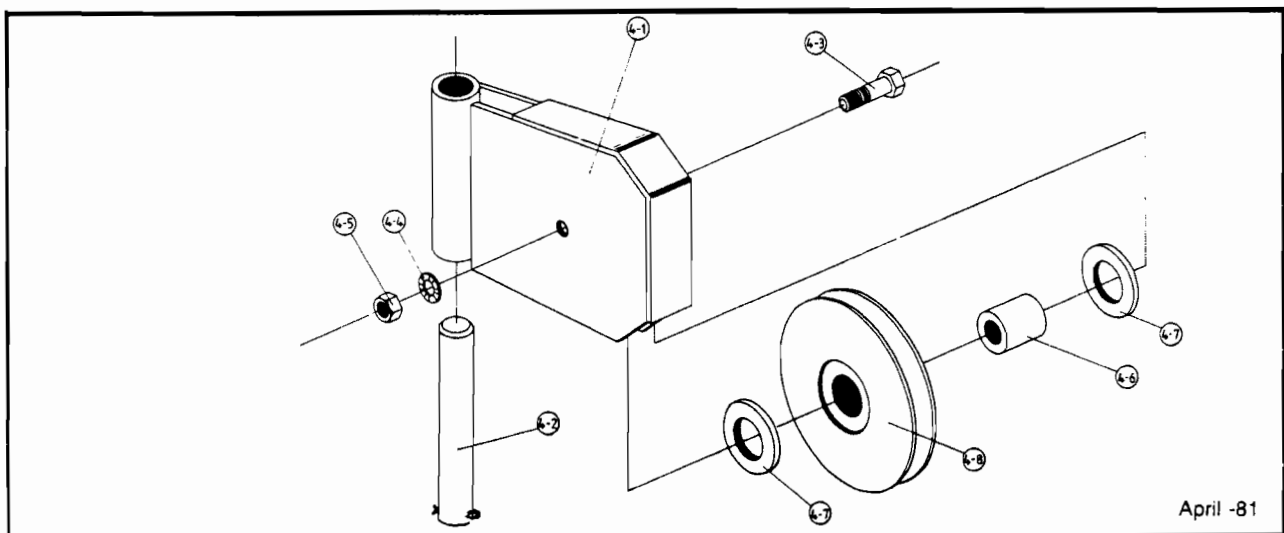
April -81

Pos.	Del nr.	Ant.	Del
2	253322	1	KJEDEDREV M/LAGERHUS KOMPL.
2-1	253303	1	Kjededrev m/drivaksel
2-2	253204	1	Lagerhus m/kulelager
2-2A	251501	2	Kulelager
2-3	251052	1	Låseskive (sveises)



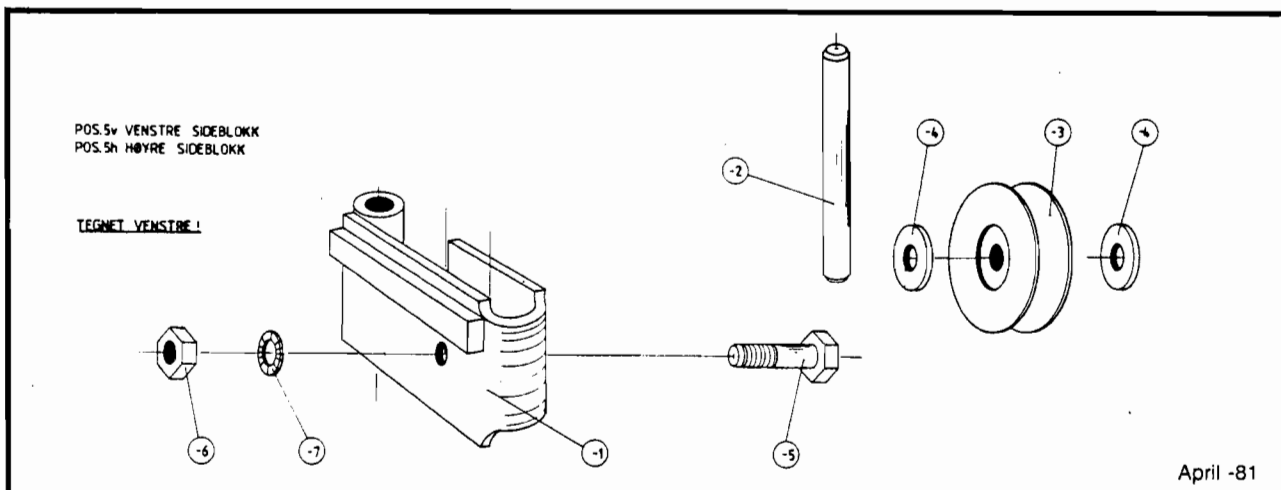
April -81

Pos.	Del nr.	Ant.	Del
3	253328	1	TOPPBLOKK KOMPL.
3-1	253327	1	Blokkhus
3-2	251122	1	Trinse Ø 170 m/kulelager
3-2A	251514	1	Kulelager
3-3	251049	1	Opplagringsaksel
3-4	251527	1	Sekskantskrue m/skive og mutter
3-5			
3-6			
3-7	251090	1	Hylse
3-8	251091	2	Distanseskive



April -81

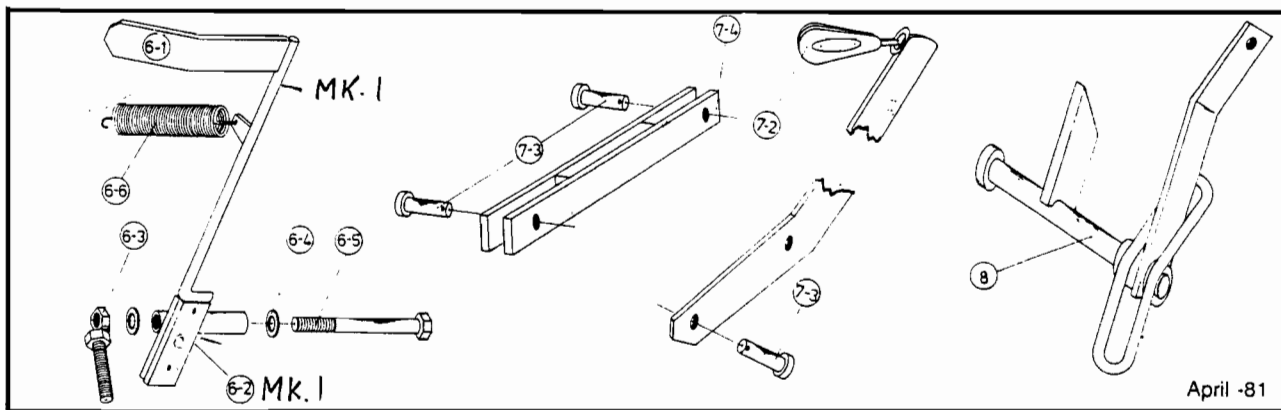
Pos.	Del nr.	Ant.	Del
4	253329	1	SENTRUMSBLOKK KOMPL. (uten oppl.aksel)
4-1	253330	1	Blokkhus
4-2	253331	1	Opplagringsaksel m/splint
4-3	251527	1	Sekskantskrue m/skive og mutter
4-4			
4-5			
4-6	251090	1	Hylse
4-7	251091	2	Distanseskive
4-8	251122	1	Trinse Ø 170 m/kulelager
4-8A	251514	1	Kulelager



April -81

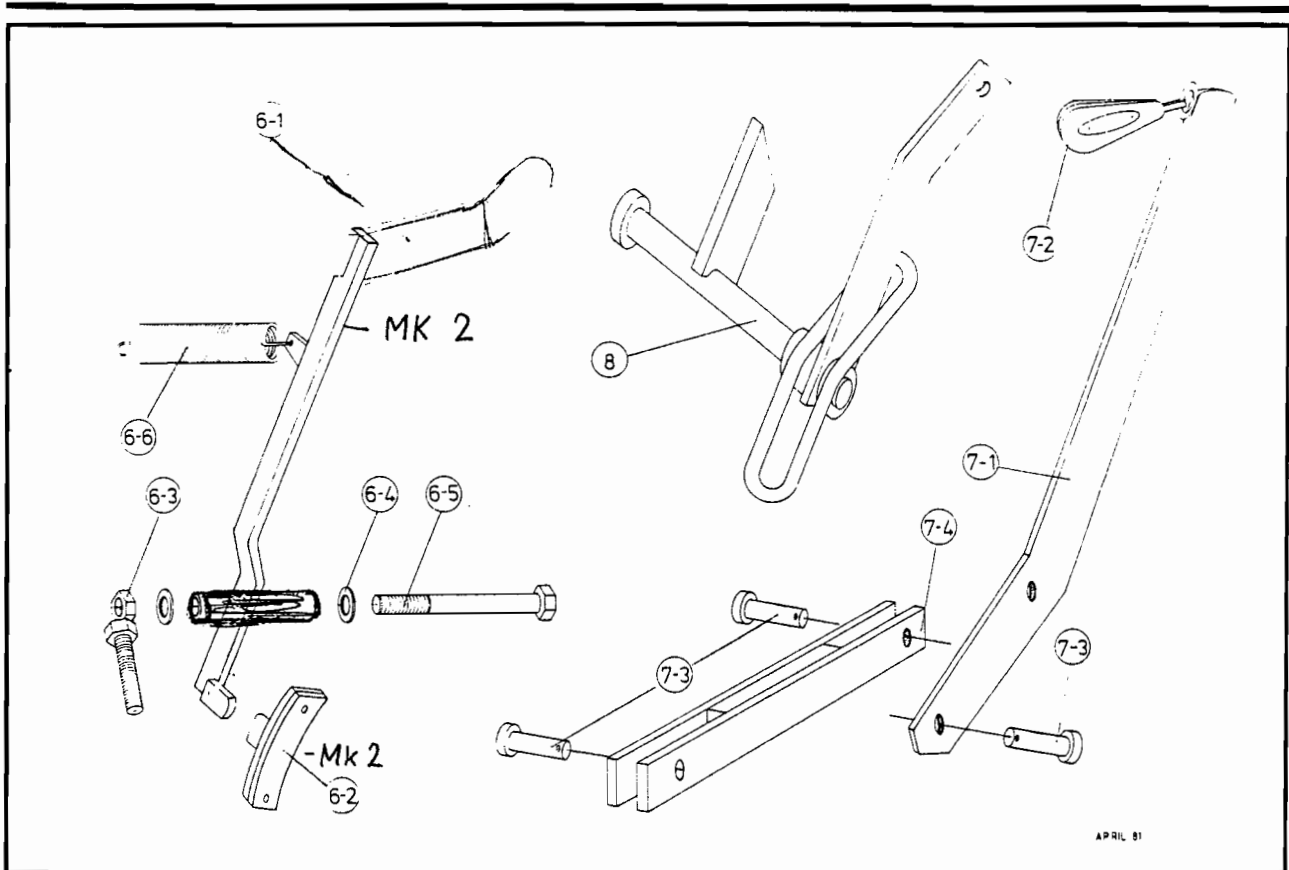
Pos.	Del nr.	Ant.	Del
5V	253316	1	SIDEBLOKK V. KOMPL.
5H	253313	1	SIDEBLOKK H. KOMPL. <i>H&U</i>
5V-1	251003	1	Sideblokk V. m/opplagringsaksel
5H-1	251002	1	Sideblokk H. m/opplagringsaksel
5-2	251054	1	Opplagringsaksel
5-3	251004	1	Trinse Ø 100 m/kulelager
5-3A	251503	1	Kulelager
5-4	251006	2	Distanseskive
5-5	251504	1	Seks-kantskrue m/skive og mutter
5-6			
5-7			

Sideblokker er ikke på standardutførelsen, men kan leveres som ekstrautstyr.



April -81

Pos.	Del nr.	Ant.	Del
6	—	1	SUBBEBREMS Mk. I. (Se evt s. 6)
6-1	251116	1	Subbremms m/friksjonsbelegg Mk. I (— " —)
6-2	251083	1	Friksjonsbelegg m/nagler Mk. I (— " —)
6-3	251084	1	Opplagring for aksel
6-4	251536	1	Seks-kantskrue m/skive
6-5			
6-6	251001	1	Strekfjær
7	251114	1	SPAK M/BLOKK
7-1	253333	1	Spak
7-2	251115	1	Dobbel blokk
7-3	251024	3	Bolt m/splint
7-4	251022	1	Overføringsledd
8	251112	1	PALSPERRE KOMPL.



Pos.	Del nr.	Ant.	Del
6	—	1	SUBBEBREMS Mk. 2 (Se evt. s. 5)
6-1	251207	1	Bremsebrakett MK. 2 (— " —)
6-2	251208	1	Bremsesko m/belegg Mk. 2 (— " —)
6-3	251084	1	Opplagring for aksel
6-4	251536	1	Sekskantkrue m/skive
6-5			
6-6	251001	1	Strekfjær
7	251114	1	SPAK M/BLOKK
7-1	253333	1	Spak
7-2	251115	1	Dobbel blokk
7-3	251024	3	Bolt m/splint
7-4	251022	1	Overføringsledd
8	251112	1	PALSPERRE KOMPL.