

Reservedelskatalog

Sandvik 3000 Kombi

GENERAL INFO:

This Parts Catalogue consists of 4 numbered pages.

This Catalogue: P/N 39 51 27

© IGLAND AS

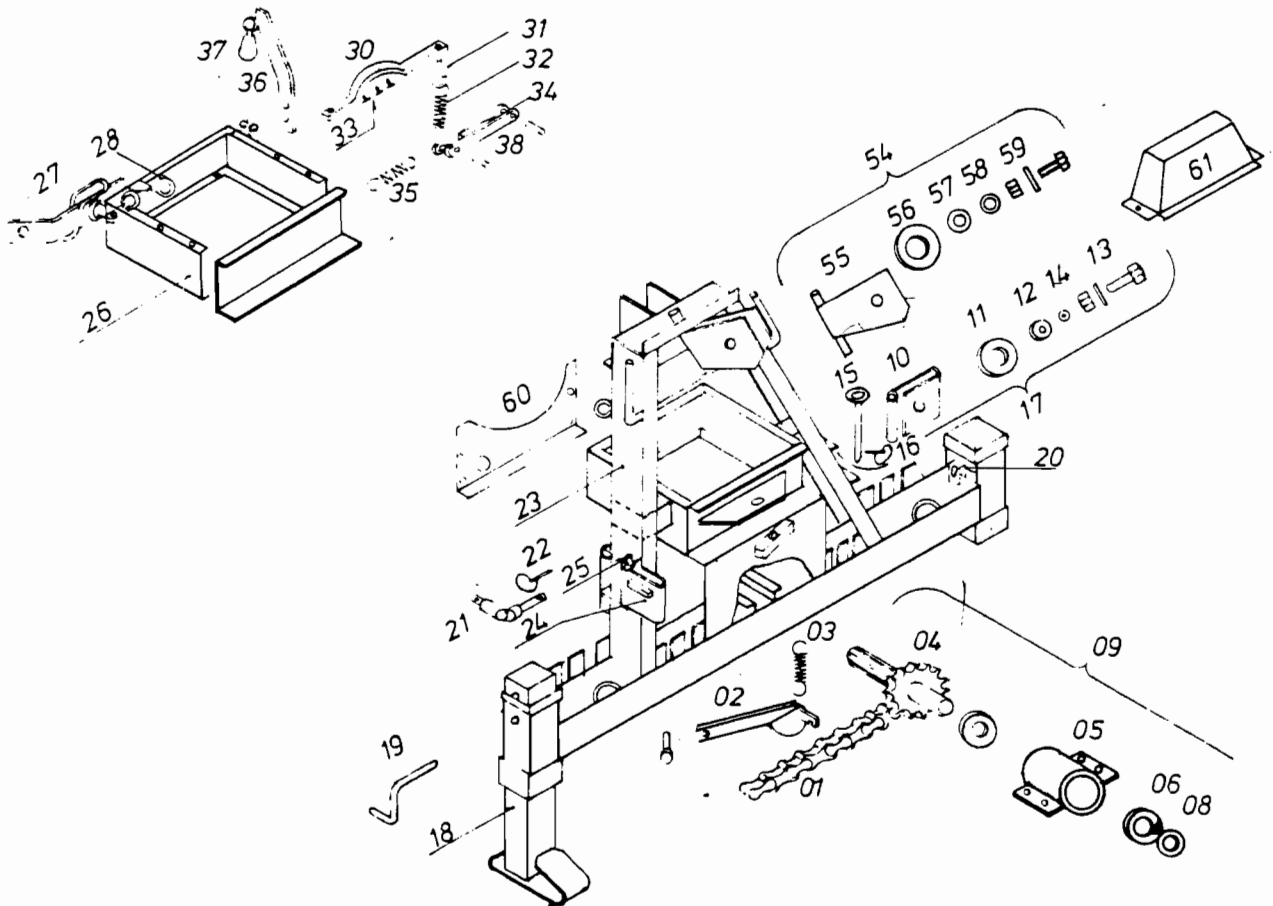
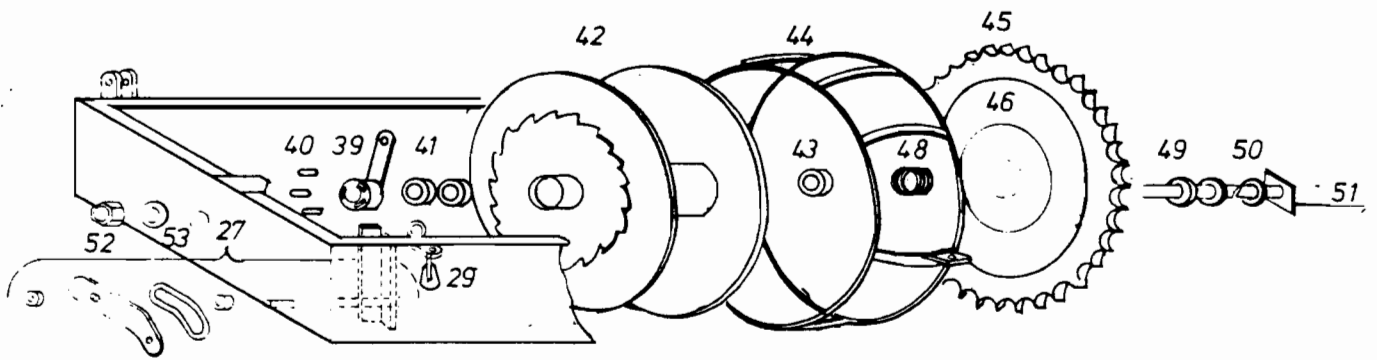
- Gjengivelse av tekst og tegninger uten tillatelse forbudt.
- Reproduction of text or illustrations without permission is prohibited.
- Eine Wiedergabe von Texten und Zeichnungen ohne unsere Genehmigung ist nicht gestattet.
- Interdiction de toute reproduction de textes ou d'illustrations sans autorisation préalable.

Approved:

cl.vj

Revised: 27.12.99

DELLISTE SANDVIK VINSJ 3000 **KOMBI**
 SPARE PART LIST NORSE-WINCH 3000 -II-
 ERSATZTEILLISTE NORSE-WINDE 3000 -II-
 LISTE DE PIÈCES NORSE-TREUIL 3000 -II-



Del nr.	Ant.	Part No.	No.	Beskrivelse	Description	Beschreibung
Teil Nr.	Anz.					
1	3301	1		Kjede, kompl. 61 ledd + lås	Chain, compl. 61 links + lock	Antriebskette, KLP 61 Glieder + Schloss
2	3302	1		Kjedestrammer	Chain tightener	Kettenspanner
3	1001	1		Fjær	Spring	Feder
4	3303	1		Kjededrev m/drivaksel	Chain wheel w/shaft	Zahnrad m.Welle
5	3304	1		Lagerhus m/skruer	Bearing house w/screws	Lagergehäuse m. Schrauben
6	1501	2		Lager	Ball bearing	Lager
8	1052	1		Lagerskive	Washer	Scheibe
9	3312	1		Kjededrev m/lagerhus kompl	Chain wheel w/house compl.	Kettenantrieb mit Gehäuse KPL
10	1002	1		Blokk, Høyre	Block house, lower Right	Rollengehäuse, Recht
11	1004	1		Trinse, 4" u/lager	Wheel 4" without bearing	Rolle 4" ohne Lager
12	1503	1		Lager	Ball bearing	Lager
13	1504	1		Bolt m/skive og mutter	Bolt w/washer and nut	Bolzen m.Scheibe u.Mutter
14	1006	2		Lagerskiver	Washer	Scheiben
15	3311	1		Bolt	Mounting pin	Bolzen
16	1516	1		Orepinne	Linchpin	Klappsplint
17	3313	1		Blokk kompl. Høyre/Venstre	Block compl. Right	Seilrolle KPL., Recht
18	1095	1		Regulerbare bein	Adjustable leg	Regul. Füsse
19	1096	2		Koplingsbolter	Locking bolt	Sicherungsbolzen
20	1096	2		Låser	Lock	Schlösser
21	1053	2		Bolter	Mounting pin	Befestigungsbolzen
22	1517	2		Orepinner	Linchpin	Klappsplinte
23	3310	1		Tårn	Tower	Turm
24	3316	1		Blokk, kompl.Venstre	Block compl.Left	Seilrolle. KPL. Links
25	1054	1		Bolt	Pin	Bolzen
26	1026	1		Kasse	Frame	Rahmen
27	1055	1		Stopperhendel kompl.	Ratchet, compl.	Sperrklinke. KPL.
28	1041	1		Motstykke-pådrag	Stopper	Bock
29	1027	1		Blokk for tau	Block	Rolle f.Schnur
30	1019	1		Brems m/belegg	Brake w/lining	Bremse m. Belag
31	1020	1		Stillskrue	Adjustment screw	Stellschraube
32	1001	1		Fjær	Spring	Feder
33	1033	1		Friksjonsbelegg m/nagler	Brake lining w/nails	Bremsebelag m. Nieten
34	1022	1		Overføringsledd	Lever	Zwischenstück
35	1001	1		Fjær	Spring	Feder
36	1025	1		Spak	Lever	Hebel
37	1027	1		Blokk for tau	Block	Rolle f.Schnur
38	1028	24	3	Bolter m/splint	Pin w/cotter	Bolzen m.Splint
39	1028	43	1	Pådrag,vribart	Clutch arm	Kupplungshebel
40	1028	8	3	Pinner, pådrag	Sticks	Bolzen
41	1514	2		Lager	Ball bearing	Lager
42	1057	1		Wiretrommel u/lager	Wire drum without bearing	Seiltrommel ohne Lager
43	1514	1		Lager	Ball bearing	Lager
44	1058	1		Wiresamler m/skruer	Wireguard with screw	Korb mit Schrauben
45	1056	1		Kjedehjul m/lamell	Chainwheel w/lining	Zahnrad m.Lamelle
46	1518	1		Lamell	Clutch lining	Lamelle
48	1533	1		Spring Trykkløser	Spring	Tellerfeder
49	1514	2		Lager	Ball bearing	Lager
50	1035	1		Mellomlagsring	Spacing washer	Distanzring
51	1034	1		Aksel	Shaft	Welle
52	1508	1		Mutter	Locking nut	Mutter
53	1509	1		Skive	Washer	Scheibe
54	3318	1		Toppblokk, kompl.	Topblock, compl.	Obere Seilrolle. KPL
55	3319	1		Blokk m/bolt	Block house w/bolt	Rollengehäuse m.Bolzen
56	1029	1		Trinse 5"	Wheel 5"	Rolle 5"
57	1506	1		Lager	Ball bearing	Lager
58	1075	2		Lagerskiver	Washer	Scheiben
59	1527	1		Bolt m/skive og mutter	Bolt w/washer and nut	Bolzen m.Scheibe u.Mutter
60	3308	1		Deksel m/skruer	Cover w/screws	Deckel m.Schrauben
61	3308	021		Deksel m/skruer	Cover w/screws	Gehäuse m.Schrauben

