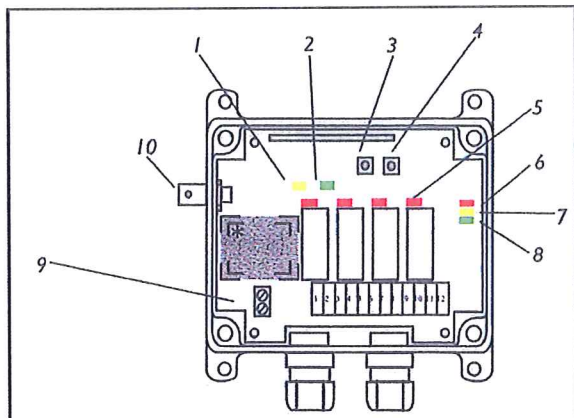
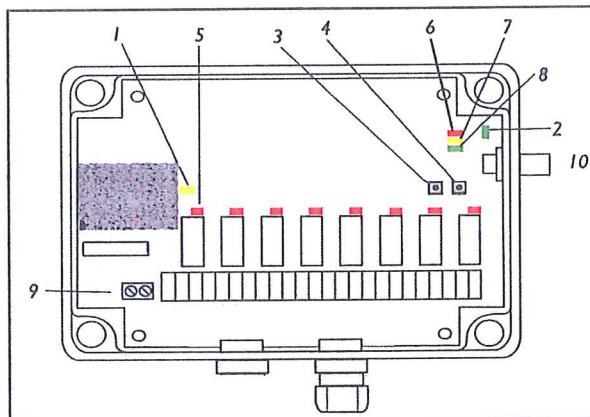


(N) KODING AV SENDER/MOTTAKER T100, ny type  
(GB) CODING OF TRANSMITTER/RECEIVER T100, new version

(N) Mottaker 1 tromlet  
(GB) Receiver, single drum



(N) Mottaker, 2 tromlet  
(GB) Receiver, double drum



- |                   |  |
|-------------------|--|
| 1. Gul LED        | Lyser når mottakeren har korrekt matespenning.                   |
| 2. Grønn LED      | Lyser når mottakeren mottar radiosignal.                         |
| 3.                | Funksjonsknapp.  |
| 4.                | Selectknapp.   |
| 5. Rød LED        | Hvert relé har en rød lysdiode som lyser når releet er aktivert. |
| 6. Rød LED        |  |
| 6.1. Lyser        | - Registrering av kode mulig.                                    |
| 6.2. Blinker      | - Justerbar kode registrert (1-10).                              |
| 6.3. Blinker 2 g. | - En eller flere faste, individuelle koder er registrert.        |
| 7. Gul LED        | Blinker når et av releene har vekslende funksjon.                |
| 8. Grønn LED      | Blinker når et av releene er forriglet.                          |
| 9.                | Tilkoplingsplint for spenning.                                   |
| 10.               | BNC-kontakt for antenne.   |

- |                     |  |
|---------------------|--|
| 1. Yellow LED.      | Lights when the receiver has the correct supply voltage.                 |
| 2. Green LED.       | Lights when the receiver receives a radio signal.                        |
| 3.                  | Function button.   |
| 4.                  | Select button.   |
| 5. Red LED.         | Each relay is fitted with an LED that lights when the relay is actuated. |
| 6. Red LED.         |  |
| 6.1. Lights.        | - Learning of code possible.   |
| 6.2. Flashes.       | - Adjustable code learnt (1-10).   |
| 6.3. Flashes twice. | - One or more fixed, individual codes have been learnt.                  |
| 7. Yellow LED.      | Flashes when one of the relays has a changeover function.                |
| 8. Green LED.       | Flashes when one of the relays is interlocked.                           |
| 9.                  | Connection terminal for voltage.   |
| 10.                 | BNC contact for the antenna.   |

- Velg programalternativet «automatisk registrering av kode» (RØD diode) med funksjonsknappen.
- Bekreft valget med Select-knappen. Røde dioder over releene tennes.
- Ved hjelp av funksjonsknappen er det mulig å gå til relé/releer som skal kodes.
  - Velges ett enkelt relé, vil det bli styrt av senderknappen som brukes ved registrering.
  - Velges alle releene, vil systemet ha normal funksjon. Dvs. at senderens første knapp vil styre relé 1, knappen 2 vil styre relé 2 osv.
- Bekreft at justerbar kode og fast, individuell kode skal registreres på følgende måte:
  - Trykk på Select-knappen og hold den inne i 0,3 - 4 sekunder.
  - Trykk på Select-knappen en gang til før det er gått 1 sekund, og hold den inne i minst 1 sekund.
- Registrer senderens kode ved å holde ønsket senderknapp inne til rød diode nr. 6 blinker tre ganger.

RØD diode (nr. 6) blinker to ganger for å angi at senderens justerbare kode og faste, individuelle kode er lagret.

Slette koder

- Velg programalternativet «automatisk registrering av kode» (RØD diode).
- Bekreft valget med Select-knappen. Røde dioder over releene tennes.
- Gå til relé/releer som skal slettes ved hjelp av funksjonsknappen.
- Hold Select-knappen inne til dioden(e) over releene slukker (minst 6 sekunder).

- Select the program option "Self-instruction of code" (RED diode) using the function button.
- Confirm using the select button. The red diodes above the relays light.
- It is possible by using the function button to scroll to the relay/relays to be coded.
  - When an individual relay is selected it will be controlled by the transmitter button used during instruction.
  - When all relays are selected the system will function as normal. That is say, the transmitter's first button will control relay 1, button 2 will control relay 2, etc.
- Confirm that the adjustable code and fixed individual code are to be programmed as follows:
  - Press down the select button and release it after 0.3 - 4 seconds.
  - Press down the select button within 1 second and keep it held down for at least 1 second.
- Program the transmitter's code by holding down the appropriate transmitter button until the red diode no. 6 flashes three times.

RED diode (no. 6) double flashes to indicate that the transmitter's adjustable and fixed individual code have been saved.

Erase codes

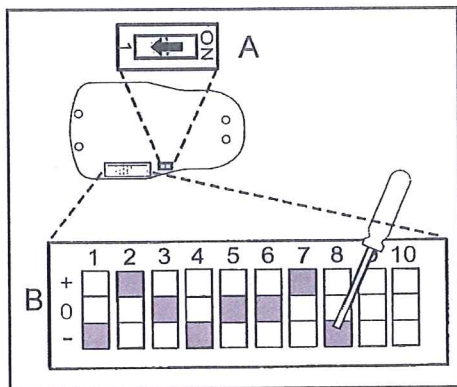
- Select the program option "Self-instruction of code" (RED diode).
- Confirm using the select button. The red diodes above the relays light.
- Use the function button to scroll to the relay/relays to be erased.
- Hold down the select button until the diode/diodes above the relays go out (at least 6 seconds).

IGLAND AS,  
Rosesanden 109,  
N-4885 Grimstad, Norway  
Phone +47 37 25 62 00  
Fax +47 37 25 62 01  
Internet: www.igland-as.com  
E-mail: corporate@igland-as.com



(N) KODING AV SENDER T100, ny type, til **eldre type** mottaker.  
(type 461,462,464,466).

(GB) CODING OF TRANSMITTER T100, new version, for **older version**  
receiver (type 461, 462, 464, 466)



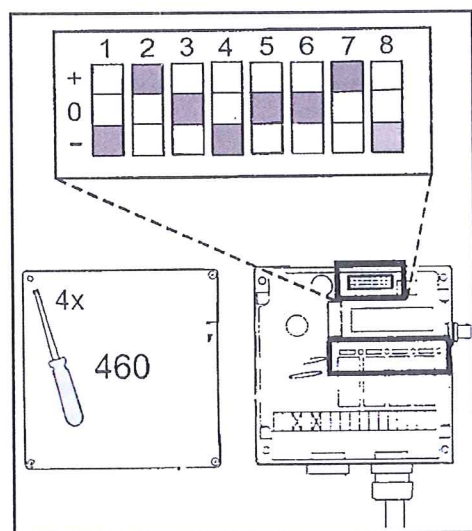
**A -**

(N) Kontroller at senderens systemomkobler (A) står i posisjon 1 (Off)

(GB) Check that the transmitter's system switch (A) is in position 1 (off).

**B -**

(N) Still inn koden på senderens kodeomkobler (B) 1-8, identisk med den eksisterende mottakeren. (9 og 10 brukes ikke)



(GB) Set codes on the transmitter's code switch (B) 1-8 identical to the existing receiver (9-10 not used)