
KAPITEL 4: INSTALLATÖRSGUIDE

FÖRVALT SÄNDNINGSLÄGE

Sändaren har dikontinuerligt sändningsläge som standard. För att kunna upprätta radiolänk mellan sändaren och mottagaren behöver båda vara i samma sändningsläge.

Sändaren börjar sända så fort du sätter i batterierna och trycker in valfri knapp. Sändaren slutar sända när ingen knapp är intryckt.

STARTA SÄNDAREN I DRIFTLÄGE

1. Starta sändaren genom att trycka in valfri knapp på sändaren.

REGISTRERA SÄNDAREN I MOTTAGAREN

1. Tryck in Function-knappen på mottagaren. Funktionslysdiod lyser rött.
2. Tryck in Select-knappen på mottagaren. Alla relälysdioder lyser rött.
3. Tryck in knapp 1 och 2 på sändaren. Håll intryckt. Alla relälysdioder lyser rött.
4. Relälysdioder blinkar 3 gånger. Släpp upp knapp 1 och 2.
Sändaren har registrerats i mottagaren.

RADERA ALLA SÄNDARE FRÅN MOTTAGAREN

1. Tryck in Function-knappen på mottagaren. Funktionslysdiod lyser rött.
2. Tryck in Select-knappen på mottagaren. Håll intryckt.
Alla relälysdioder lyser rött.
3. Alla relälysdioder slocknar. Släpp upp Select-knappen.
Alla sändare har raderats från mottagaren.

OBS! Om funktionslysdiod på mottagaren blinkar rött, en eller flera sändare är fortfarande registrerade i mottagaren.

STÄNG AV SÄNDAREN

1. Sändaren stänger av sig själv om ingen knapp är intryckt.

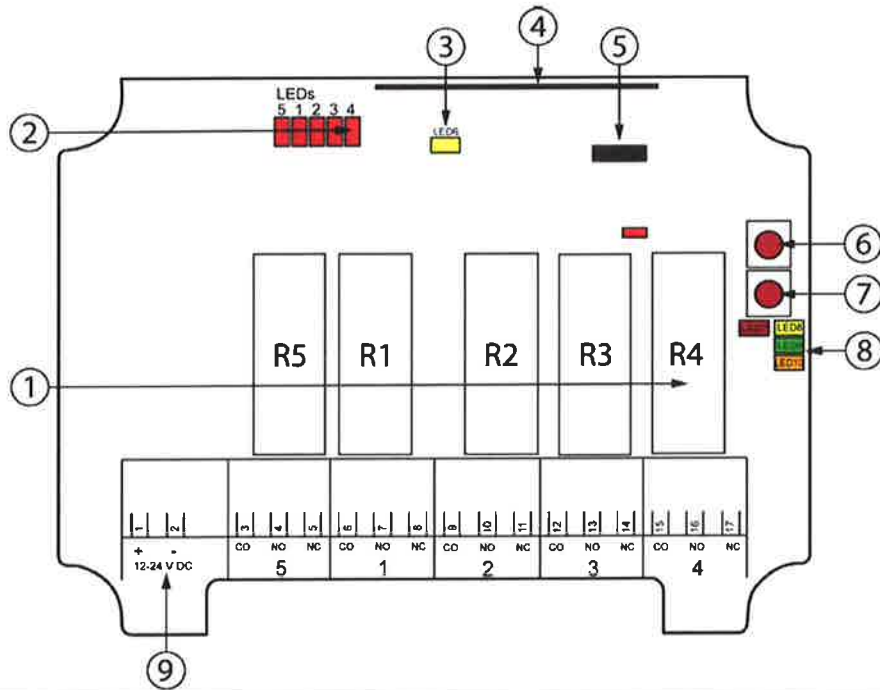
KAPITEL 3: PRODUKTSIDOR

BASKORTSMOTTAGARE PN-RX-MN5, PN-RX-MN5E

WARNING! Mottagaren får inte öppnas av personal utan erforderliga kunskaper. Säkerställ att elektriciteten är avstängd innan mottagaren öppnas.

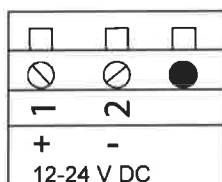
OBS! Det här baskortet är monterat i alla expansionskortsmottagare i den här manualen.

Baskort:



1. Funktionsreläer 1-5	6. Function-knapp (Cancel)
2. Relälysdioder 1-5 (röd)	7. Select-knapp (OK)
3. Spänningslysdiod (gul)	8. Funktionslysdioder (7=röd, 8=gul, 9=grön, 10=orange)
4. Radiomodul	9. Plint för inmatningsspänning
5. Programmeringskontakt	

PLINT FÖR INMATNINGSSPÄNNING PÅ BASKORTET



1	12 - 24VDC
2	DC-minuspol