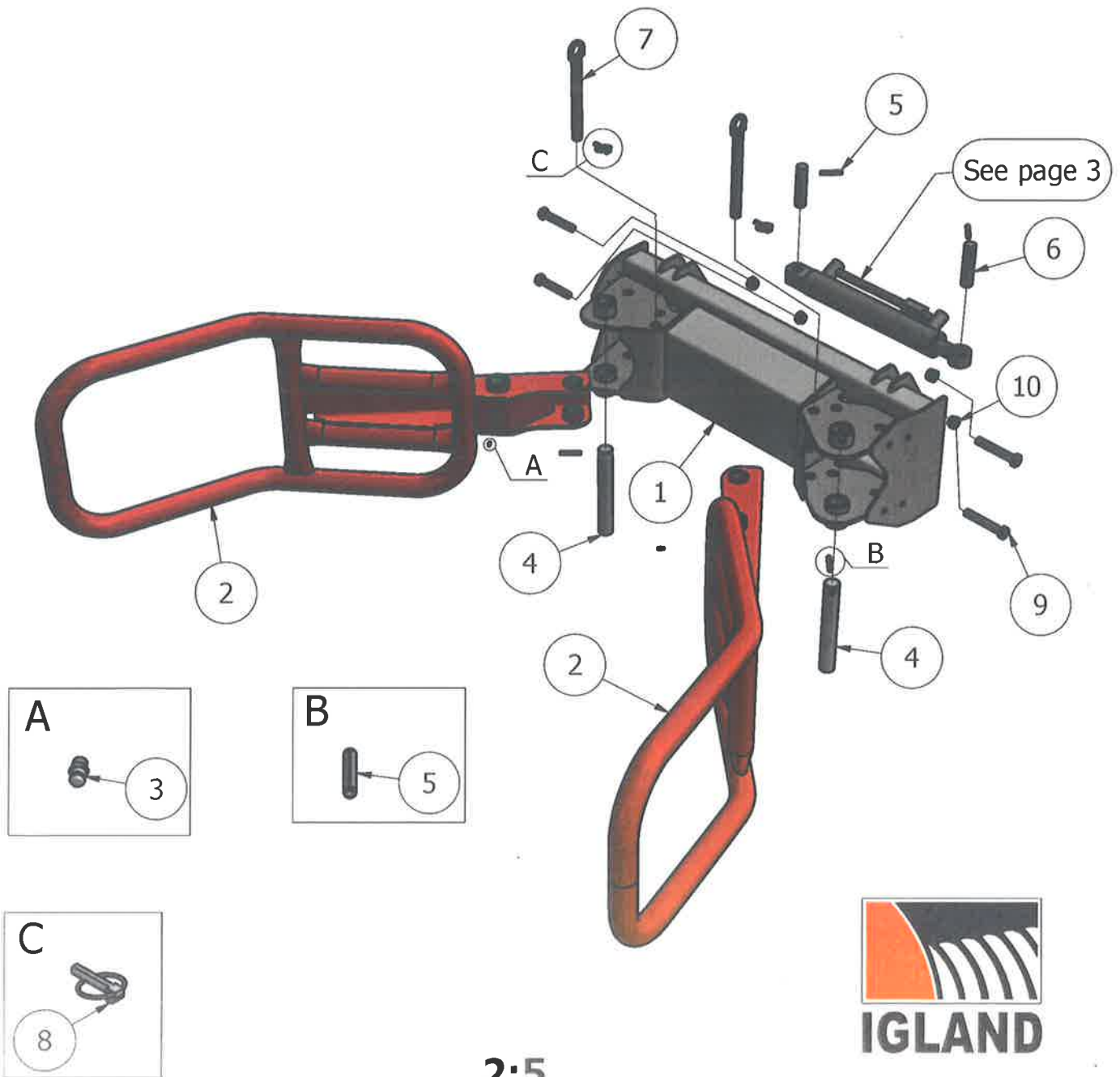


IGLAND RBG 150

Parts Catalogue

RESERVEDELSLISTE - SPARE PARTS LIST - ERSATZTEILLISTE

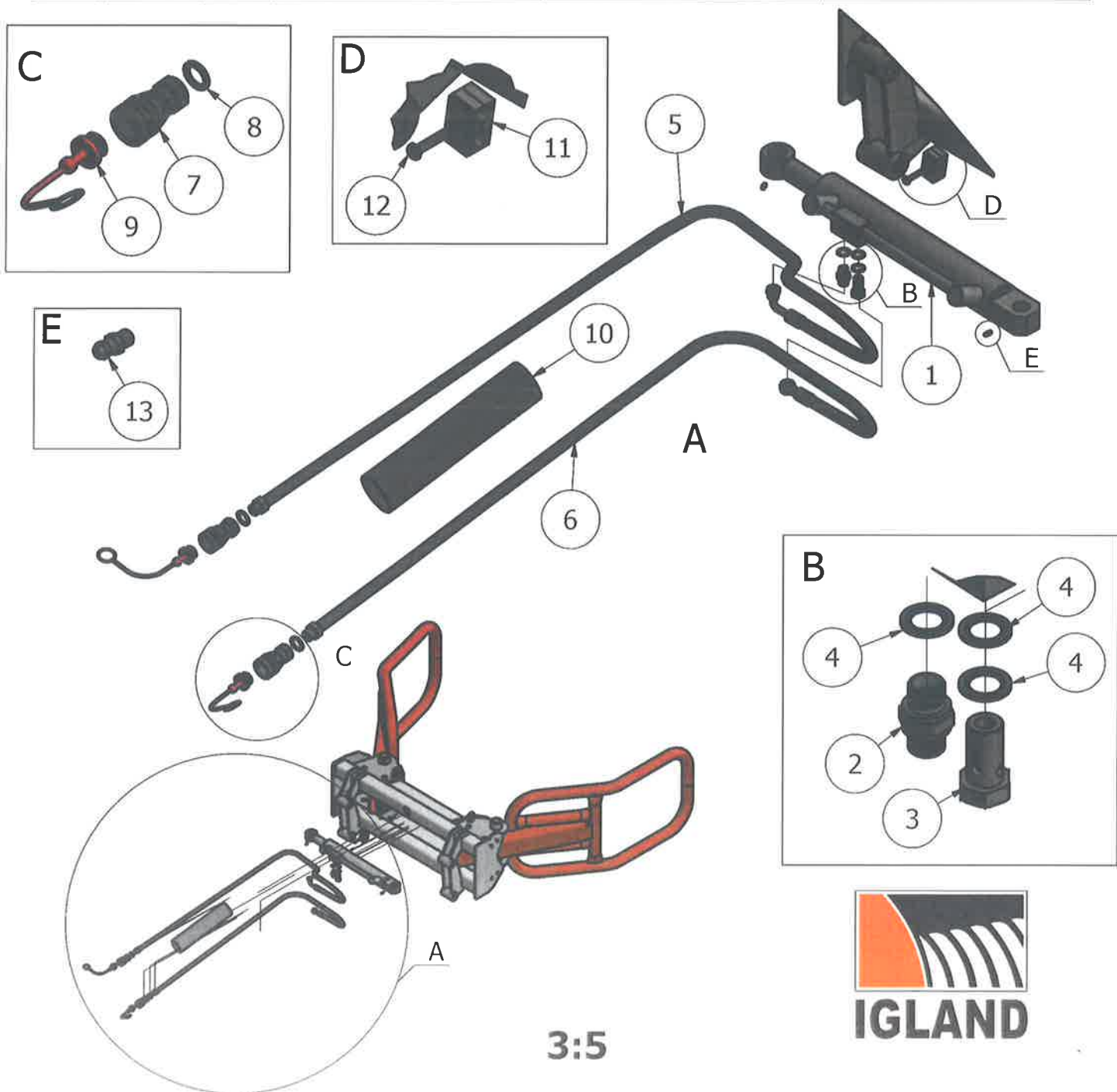
Pos	Art.No.	No	Beskrivelse	Description	Bezeichnung
1	226120	1	Ramme	Ball grip frame	
2	226122	2	Griparm	Bale grip arms	
3	017403	4	Smørenippel	Lubricating Nipple,	
4	226124	2	Opplagringsbolt		
5	020831	4	Spennhylse	Spring-Type Straight Pin	
6	226126	2	Sylinderbolt		
7	226128	2	Stoppbolt		
8	021004	2	Orepinne	Lynch pin - Orepinne	
9	012417	4	Bolt	Hex-Head Bolt	
10	012430	4	Mutter	Hex Nut	



2:5

RESERVEDELSLISTE - SPARE PARTS LIST - ERSATZTEILLISTE

Pos	Art.No.	No	Beskrivelse	Description	Bezeichnung
1	226114	1	Sylinder (Ø65/40x350)		
1	226112	1	Sylinder N/A (Ø63/40x350)		
-	025085	1	Pakningssett (Ø65/40x350)		
-	025083	1	Pakningssett (Ø63/40x350)		
2	048009	1	Nippel	Fitting ext BSP 3/8" x ext BSP 3/8"	
3	055073	1	Banjo nippel		
4	047142	3	Skive m/ gummipakning	BS-sealing 3/8"	
5	058866	1	Slange		
6	058868	1	Slange		
7	047031	2	1/2" hurtigkobling hun		
8	047143	2	Skive m/gummipakning		
9	047037	2	Støvhette rød for hunkobling		
10	017583	1	Slangestrømpe		
11	224040	1	Slangeklammer		
12	012165	1	Bolt	Hex-Head Bolt	
13	017403	2	Smørenippel		



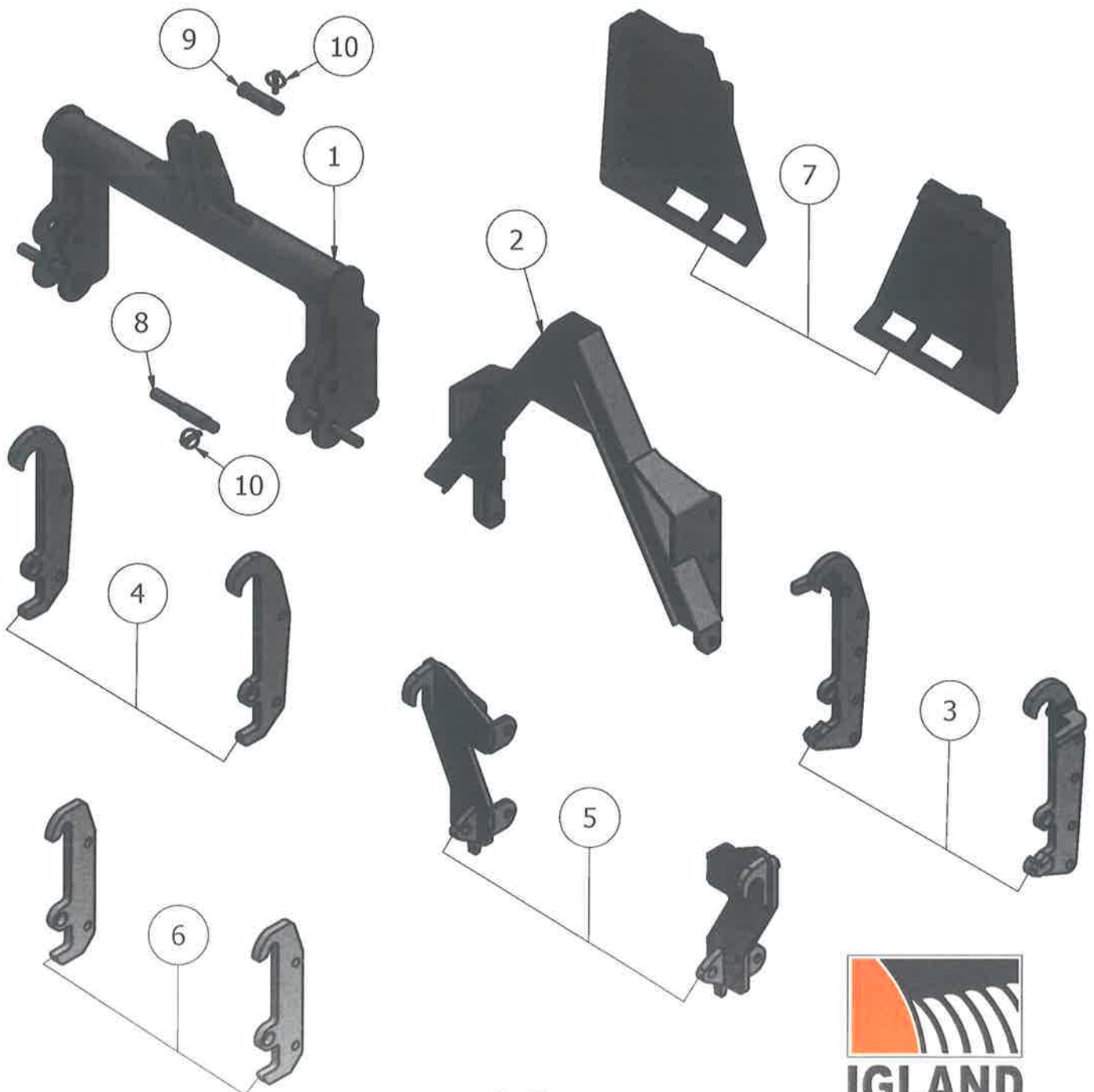
3:5



Tilleggsutstyr, fester

RESERVEDELSLISTE - SPARE PARTS LIST - ERSATZTEILLISTE

Pos	Art.No.	No	Beskrivelse	Description	Bezeichnung
1	500063	1	3-pkt. feste		
2	500059	1	Triangel feste		
3	500056	1	HMV / SMS sett		
4	500050	1	Trima / SMS sett		
5	500062	1	Ålø / Euro sett		
6	500053	1	Ålø type 3 sett		
7	500064	1	Skid Steer feste sett		
8	021320	2	Trekstagsbolt kat 1-2	Bolt Ø30 L=193	
9	020177	1	Toppstagsbolt kat 2		
10	021004	3	Orepinne	Lynch pin - Orepinne - Ø9,5	

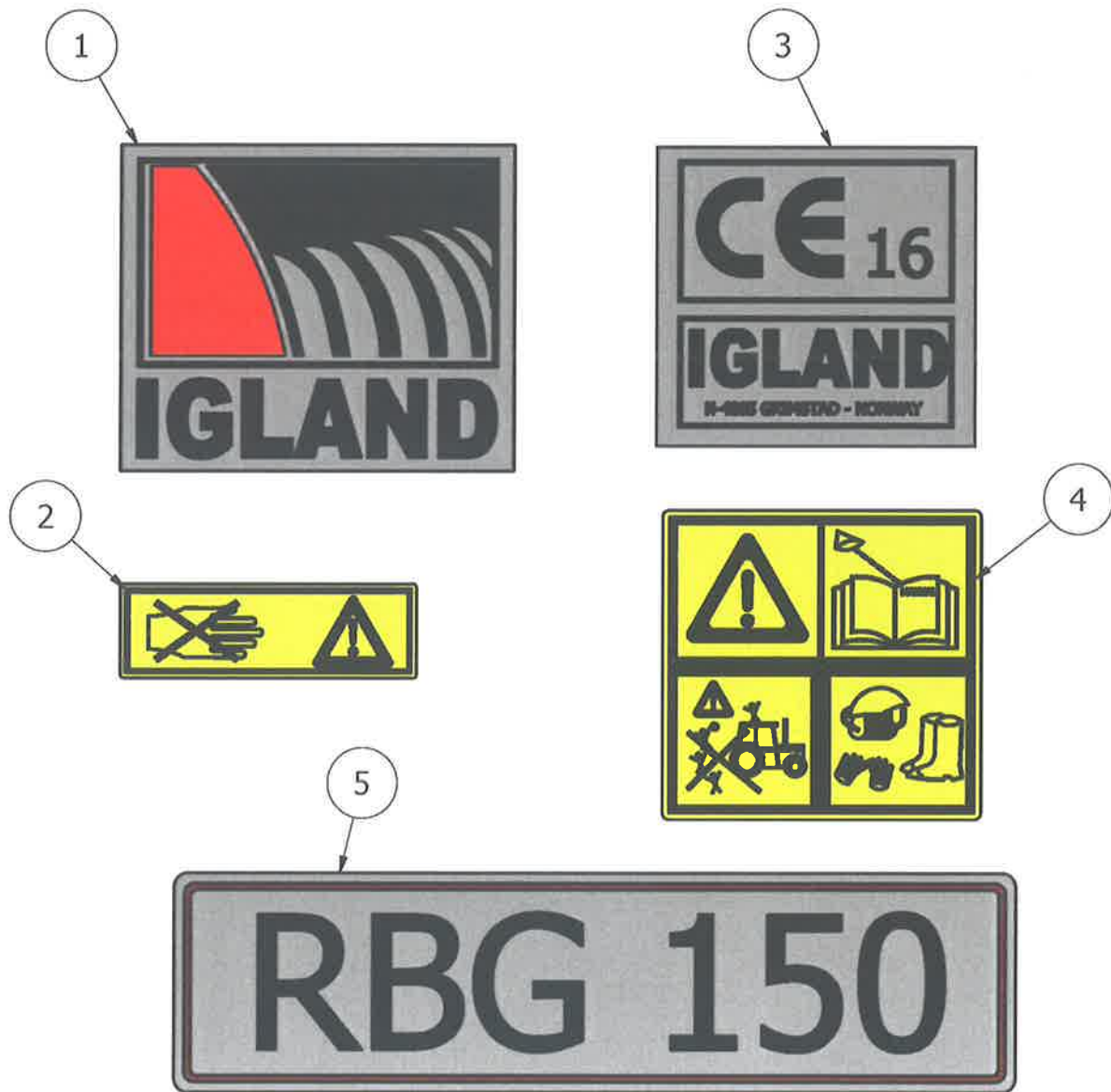


4:5



RESERVEDELSLISTE - SPARE PARTS LIST - ERSATZTEILLISTE

Pos	Art.No.	No	Beskrivelse	Description	Bezeichnung
1	390815	1	Klebmerke, Iglan logo		
2	391917	1	Klebmerke, klemfare		
3	392006	1	Klebmerke, CE, (N/A.)	Klebmerke, CE	
4	392045	1	Klebmerke, faresymboler		
5	391320	1	Klebmerke, RBG 150		



IGLAND RBG 150



© IGLAND AS

- Gjengivelse av tekst og tegninger uten tillatelse forbudt.
- Reproduction of text or illustrations without permission is prohibited.
- Eine wiedergabe von Texten und Zeichnungen ohne unsere Genehmigung ist nicht gestattet.
- Interdiction de toute reproduction de textes ou d'illustrations sans autorisation préalable

Approved:

Revised:

Issued: 24.05.2016

P/N: 390414

F: DELEK.AT\PDF\IGLAND\RBG.pdf

IGLAND AS

Roresanden 109

N-4885 Grimstad, Norway

Phone + 47 37 25 62 00

Fax + 47 37 25 62 01

Mail: corporate@igland-as.com

<http://www.igland-as.com>

