

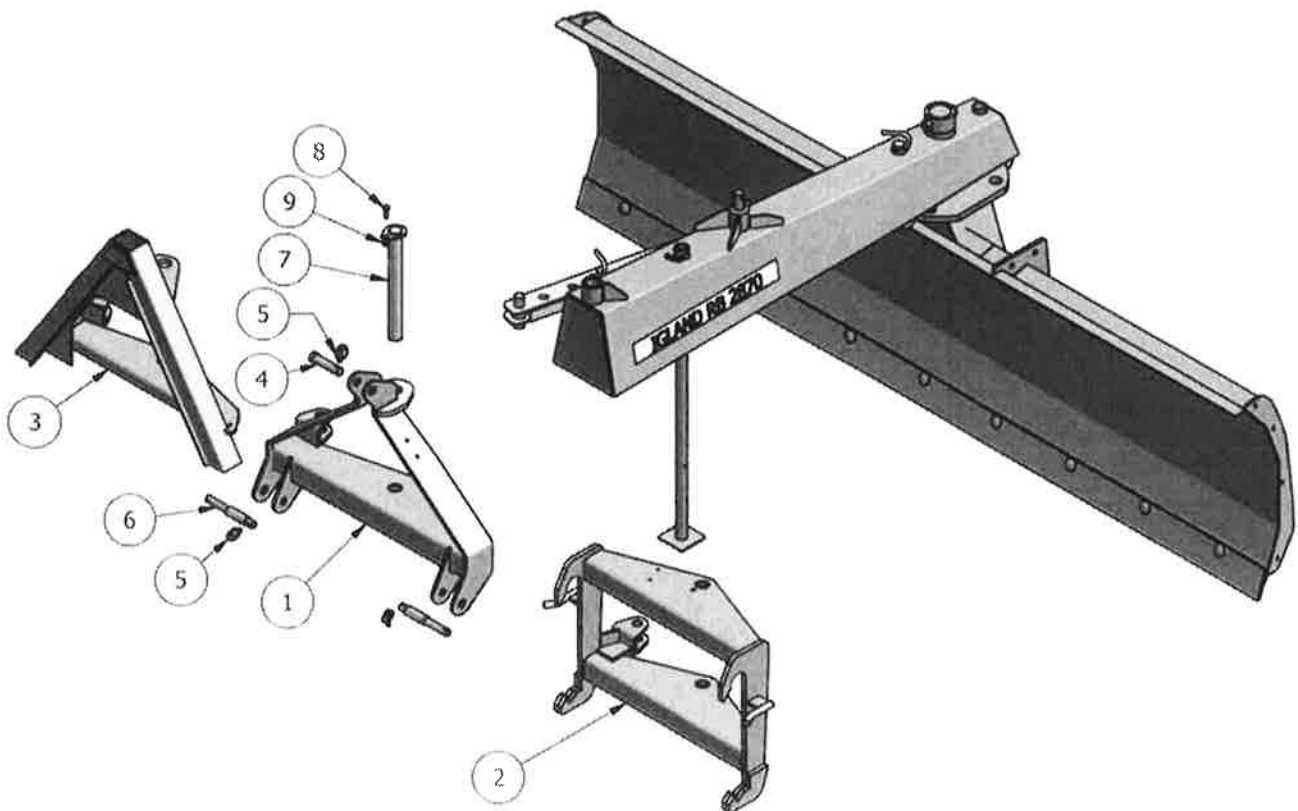


IGLAND RB 2870

Parts Catalogue

RESERVEDELSLISTE - SPARE PARTS LIST - ERSATZTEILLISTE

Pos	Art.No.	No	Beskrivelse	Description	Bezeichnung
1	620020	1	Trepunktfeste	Three point linkage	Dreipunkt
2	620024	1	HMV feste		
3	620022	1	Triangel feste		
4	020177	1	Toppstagbolt Kat. II		
5	021004	3	Orepinne		
6	021320	2	Trekkstangbolt, kat. I-II		
7	620030	1	Bolt	Bolt	Bolt
8	012204	1	Skrue	Hex-Head Bolt	
9	012231	1	Mutter, låse	Hex Nut	

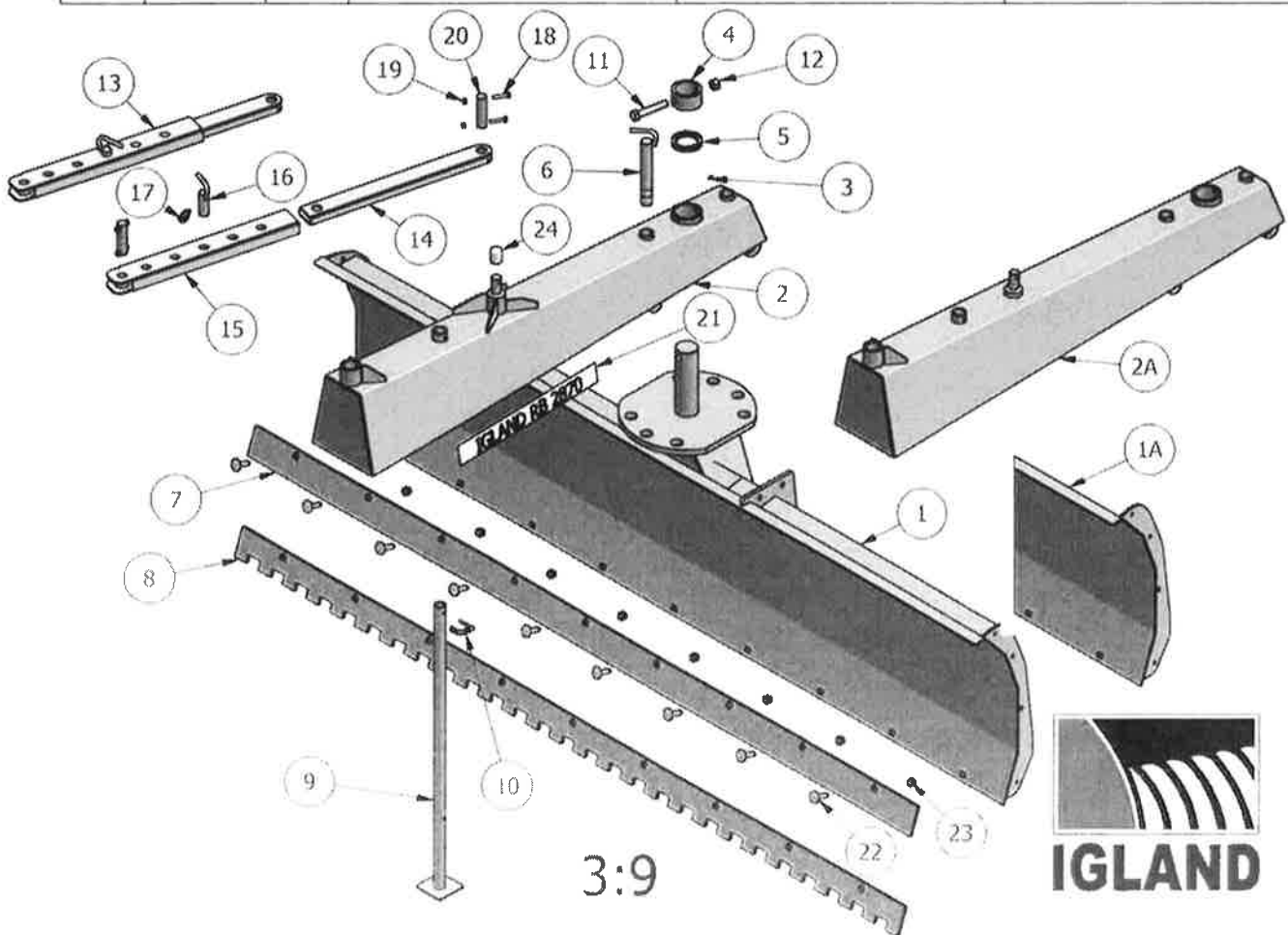


2:9



RESERVEDELSLISTE - SPARE PARTS LIST - ERSATZTEILLISTE

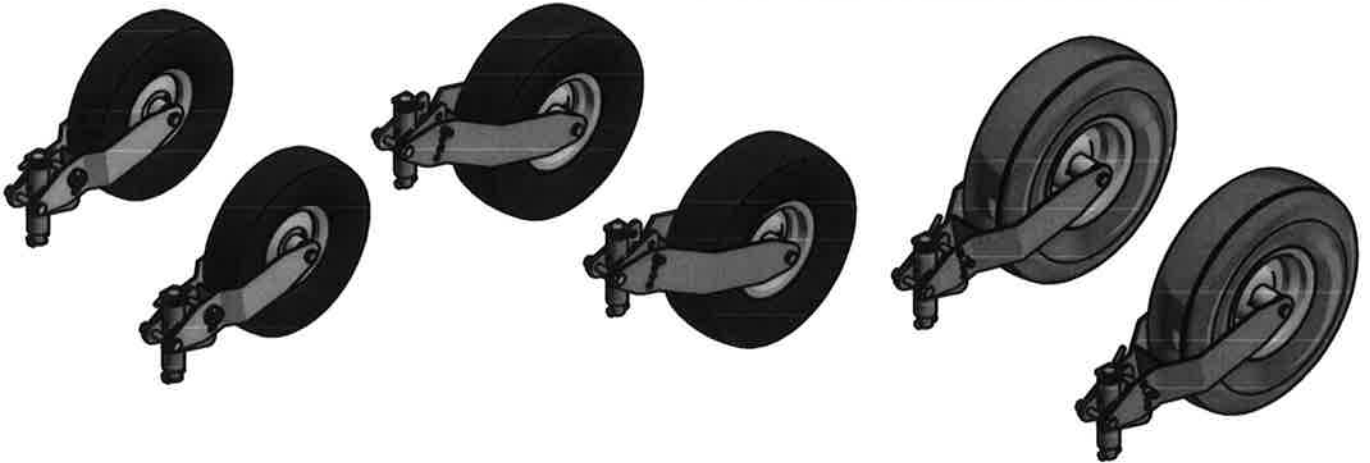
Pos	Art.No.	No	Beskrivelse	Description	Bezeichnung
1	622029	1	Skjærblad, 2,8m, forsterket		
1A	622028	1	Skjærblad, SN ->369, N/A. bruk 622029		
2	622027	1	Bom, RB 2870, SN 370 ->		
2A	622026	1	Bom, SN -> 369, N/A. bruk 622027		
3	017403	1	Smørenippel	Lubricating Nipple	
4	620036	1	Hylse		
5	032134	1	Shims, sett		
6	620050	1	Brytebolt, for mek. skjær	Bolt	Bolt
7	622032	1	Slitestål, 2,8m		
8	622033	1	Slitestål 2,8m, tannet, option		
9	622060	1	Parkeringsbein		
10	021006	1	Orepinne		
11	012416	1	Skrue, kun mek. skjær	Hex-Head Bolt	
12	012430	1	Mutter	Hex Nut	
13	620052	1	Reguleringsstag, bom, komplett		
14	620054	1	Reguleringsstag, bom, indre		
15	620056	1	Reguleringsstag, bom, ytre		
16	620058	1	Bolt		
17	021004	1	Orepinne		
18	012206	4	Skrue	Hex-Head Bolt	
19	012231	4	Mutter	Hex Nut	
20	620062	2	Bolt		
21	392051	2	Kiebemerke, Igland RB 2870		
22	016124	9	Skrue, låse		
23	012350	9	Mutter, låse	Hex Nut	
24	620066	1	Plasthette		



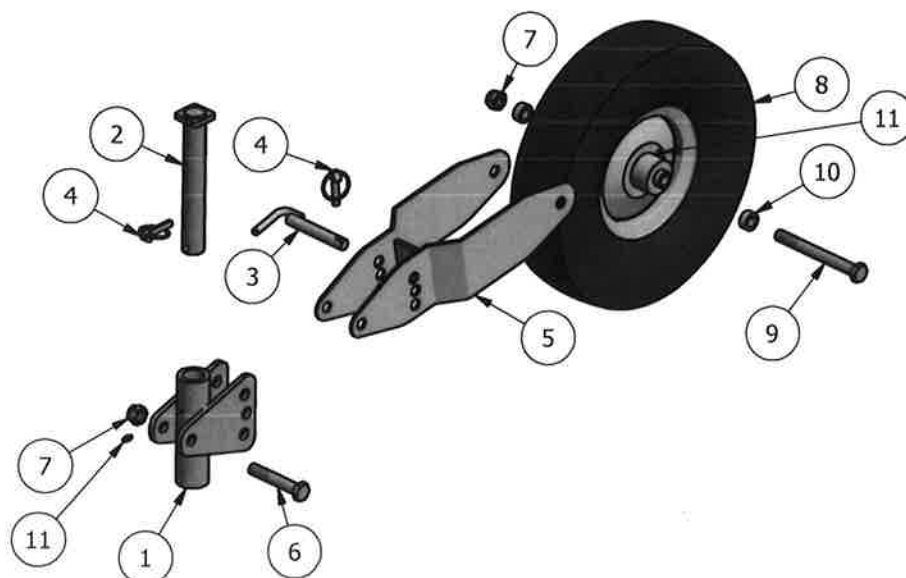
620010 Regulerbare støttehjul, 4,00x8, 2 stk., Option

621010 Regulerbare støttehjul, 5.00x8, 2 stk., Option

622010 Regulerbare støttehjul, 6.00x9, 2 stk., Option

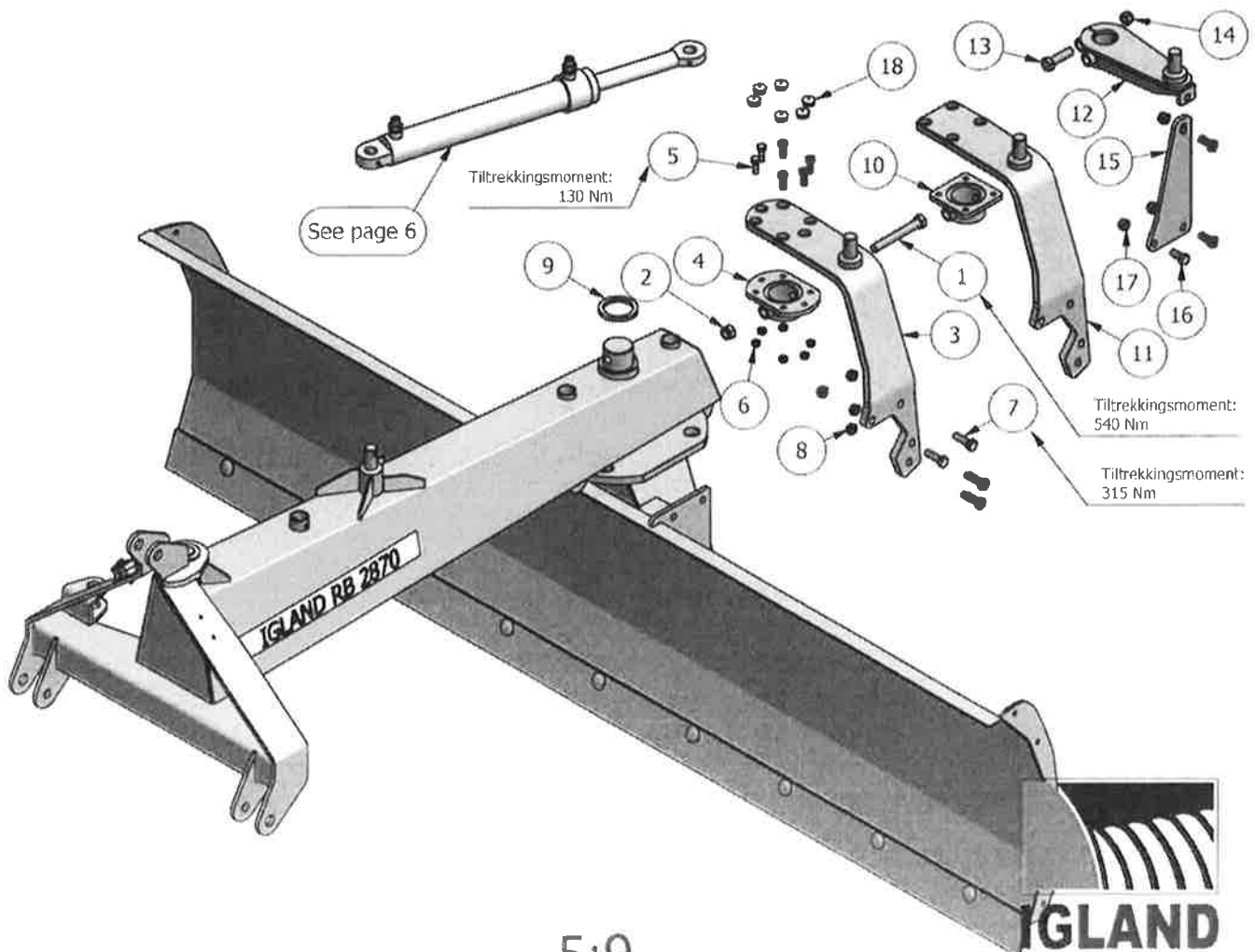


RESERVEDELSLISTE - SPARE PARTS LIST - ERSATZTEILLISTE					
Pos	Art.No.	No	Beskrivelse	Description	Bezeichnung
1	620038	2	Hjuloppheng		
2	620042	2	Bolt for hjuloppheng		
3	620044	2	Bolt, regulering		
4	021003	4	Orepinne		
5	620040	2	"Gaffel", for 4.00x8		
	620041	2	"Gaffel", for 5.00x8 og 6.00x9		
6	017190	2	Skrue	Hex-Head Bolt	
7	012350	4	Mutter	Hex Nut	
8	029600	2	Hjul, 4,00x8		
	029610	2	Hjul, 5,00x8		
	029620	2	Hjul, 6,00x9		
9	012340	2	Bolt for 4.00x8	Hex-Head Bolt	
	017191	2	Bolt for 5.00x8 og 6.00x9		
10	620046	2	Hylse, (kun for 5.00x8 hjul)		
11	017403	4	Smørenippel		



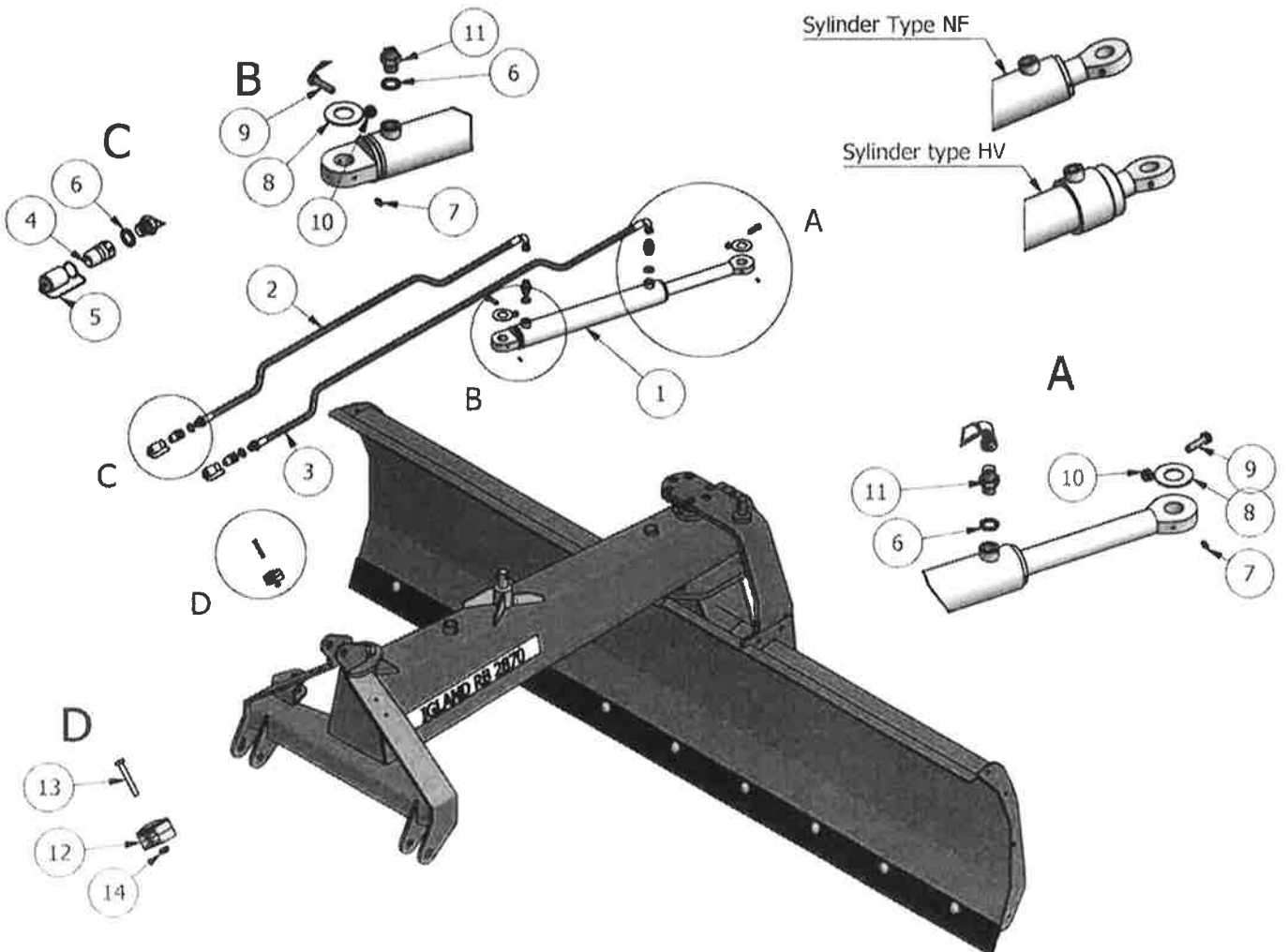
RESERVEDELSLISTE - SPARE PARTS LIST - ERSATZTEILLISTE

Pos	Art.No	No	Beskrivelse	Description	Bezeichnung
-	622080		Hydraulisk regulering, skjær, for ettermontering		
-	622012	-	Fabrikkmontert hydraulisk regulering, skjær		
1	620070	1	Brytebolt, for hydr. skjærblad	Hex-Head Bolt	Tiltrekkingmoment: 540 Nm
2	620071	1	Mutter, spesial, for brytebolt	Hex Nut	
3	622042	1	Svingarm, SN 370 ->		
4	620084	1	Feste for svingarm, SN 370 ->		
5	013561	6	Skrue	Hex-Head Bolt	Tiltrekkingmoment: 130 Nm
6	013570	6	Mutter	Hex Nut	
7	013447	4	Skrue	Hex-Head Bolt	Tiltrekkingmoment: 315 Nm
8	013458	4	Mutter	Hex Nut	
9	032134	1	Shims, sett		
10	622041	1	Feste for svingarm, N/A. Bruk 620084		
11	622040	1	Svingarm, N/A. Bruk 622042		
12	622034	1	Svingarm, SN -> 369		
13	012411	1	Skrue, (kun for 622034)	Hex-Head Bolt	
14	012430	1	Mutter, (kun for 622034)	Hex Nut	
15	622036	1	Støtte, (kun for 622034)		
16	012325	3	Skrue, (kun for 622034)	Hex-Head Bolt	
17	012350	3	Mutter, (kun for 622034)	Hex Nut	
18	620067	6	Plasthette		



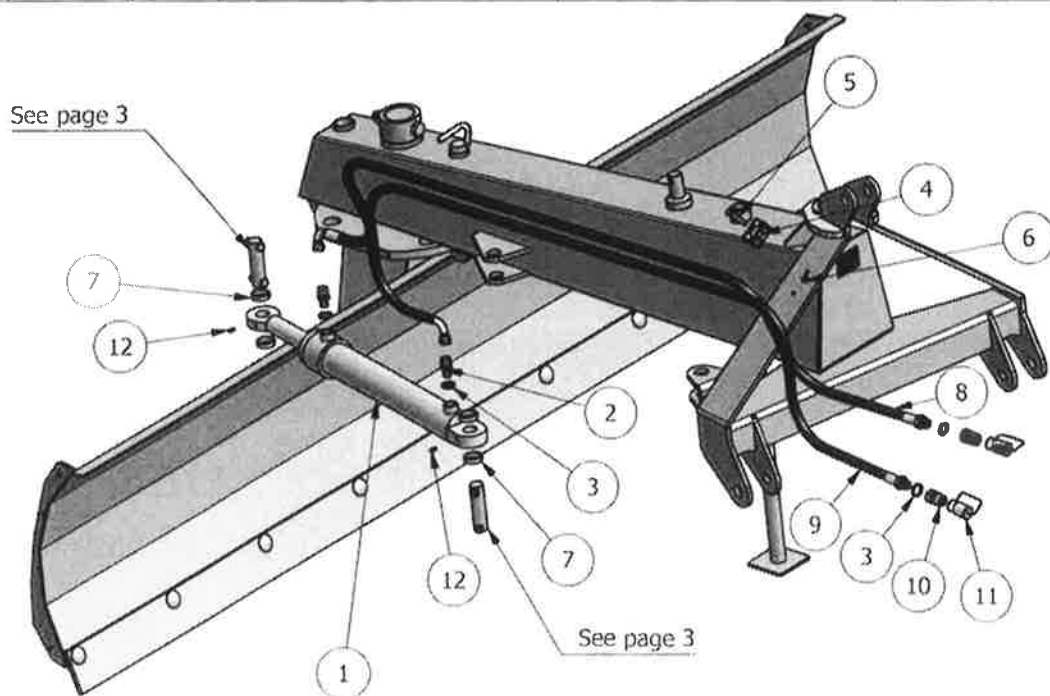
RESERVEDELSLISTE - SPARE PARTS LIST - ERSATZTEILLISTE

Pos	Art.No	No	Beskrivelse	Description	Bezeichnung
1	420210	1	Sylinder		
-	025073	1	Pakningsett for sylinder type HV (før 03-2012)		
-	025083	1	Pakningsett for sylinder type NF (fra 03-2012)		
2	050221	1	Slange, 2,15 m		
3	058226	1	Slange, 2,60 m		
4	047032	2	Hurtigkobling		
5	047038	2	Støvhette		
6	047143	4	Skive		
7	017403	3	Smørenippel	Lubricating Nipple	
8	122030	2	Skive		
9	012205	2	Skrue	Hex-Head Bolt	
10	012231	2	Mutter	Hex Nut	
11	048010	2	Overgangsnippel		
12	224041	1	Slangeholder, kpl. m.skrue og mutter		
13	012168	1	Skrue	Hex-Head Bolt	
14	012198	1	Mutter	Hex Nut	



RESERVEDELSLISTE - SPARE PARTS LIST - ERSATZTEILLISTE

Pos	Art.No	No	Beskrivelse	Description	Bezeichnung
-	620011	-	Fabrikkmontert hydraulisk regulering av bom		
-	620090	-	Hydraulisk regulering, bom, for ettermontering		
1	420210	1	Sylinder		
-	025073	1	Pakningssett for sylinder type HV (før 03-2012)		
-	025083	1	Pakningssett for sylinder type NF (fra 03-2012)		
2	048010	2	Nippel	Nipple	
3	047143	4	Pakning		
4	224041	1	Slangeholder, kpl. m.skrue og mutter		
5	012168	1	Skrue	Hex-Head Bolt	
6	012198	1	Mutter	Hex Nut	
7	620048	4	Avstandshylse		
8	058219	1	Slange, 1,85m		
9	058217	1	Slange, 1,65m		
10	047032	2	Hurtigkobling		
11	047038	2	Støvhette		
12	017403	3	Smørenippel	Lubricating Nipple	



Sylinder type HV

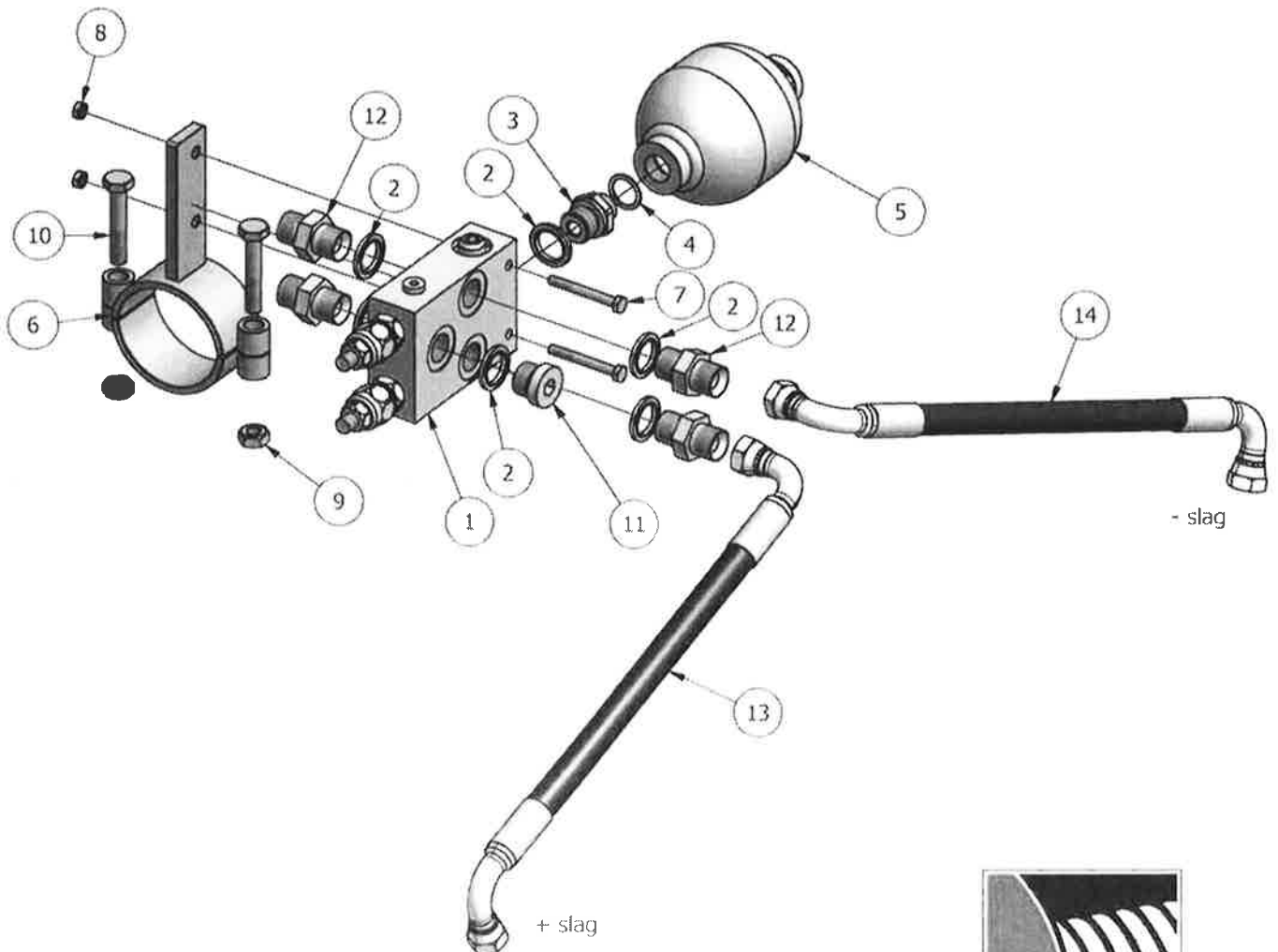


Sylinder Type NF



RESERVEDELSLISTE - SPARE PARTS LIST - ERSATZTEILLISTE

Pos	Art.No.	No	Beskrivelse	Description	Bezeichnung
-	622016	1	Sjokkventil, komplett, option		
1	090115	1	Ventilblokk, med sjokkventiler		
2	047143	6	Gummistålbrikke		
3	034135	1	Overgang		
4	023560	1	Skive		
5	090028	1	Akkumulator		
6	620064	1	Holder		
7	012087	2	Skrue	Hex-Head Bolt	
8	012118	2	Mutter	Hex Nut	
9	012231	2	Mutter	Hex Nut	
10	012208	2	Skrue	Hex-Head Bolt	
11	049724	1	Plugg		
12	048010	4	Nippel		
13	058603	1	Slange		
14	058604	1	Slange		

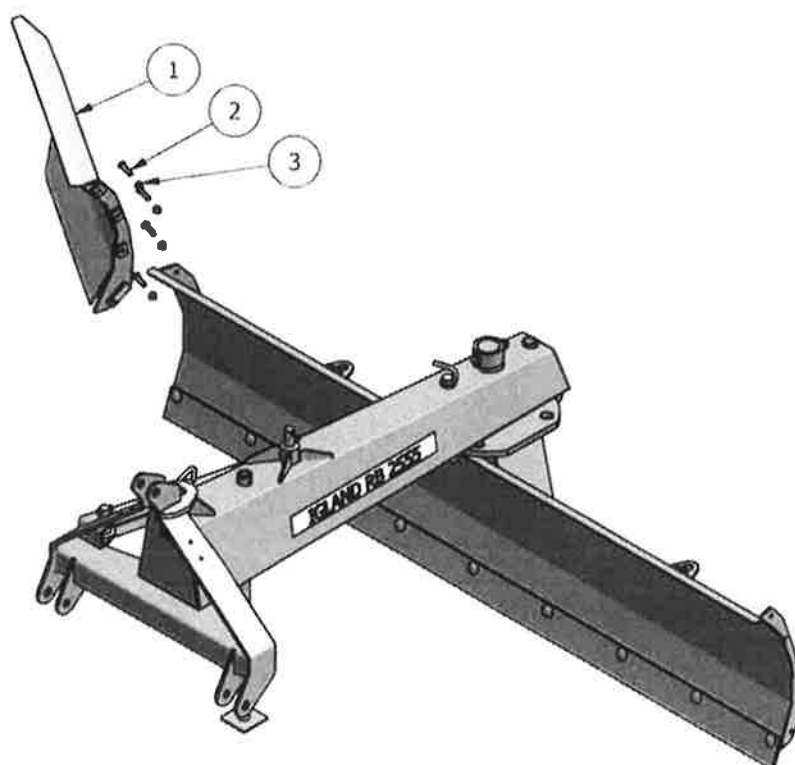


8:9



RESERVEDELSLISTE - SPARE PARTS LIST - ERSATZTEILLISTE

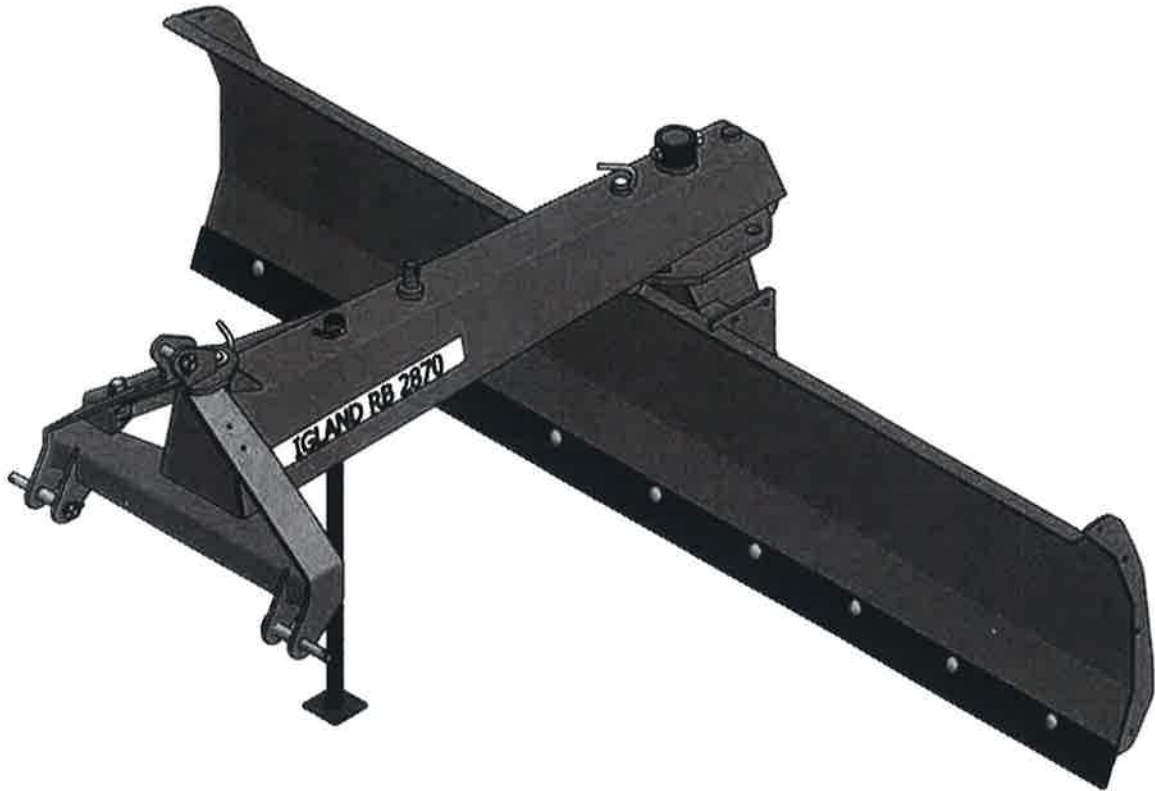
Pos	Art.No.	No	Beskrivelse	Description	Bezeichnung
1	622017	1	Kastevinge for snø, kpl. m skruer/muttere, option		
2	012245	4	Skrue	Hex-Head Bolt	
3	012270	4	Mutter	Hex Nut	



9:9



IGLAND RB 2870



IGLAND AS

- Gjengivelse av tekst og tegninger uten tillatelse forbudt
- Reproduction of text or illustrations without permission is prohibited.
- Eine wiedergabe von Texten und Zeichnungen ohne unsere Genehmigung ist nicht gestattet.
- Interdiction de taute reproduction de texts ou d'illustrations sans autorisation préalable

IGLAND AS

Roresanden 109
N-4885 Grimstad, Norway
Phone + 47 37 25 62 00
Fax + 47 37 25 62 01
Mail: corporate@igland-as.com
<http://www.igland-as.com>

Approved 	Revised: 26.01.2016
	Issued: 30 11 2010
	P/N: 390692
FADELEKATY	

