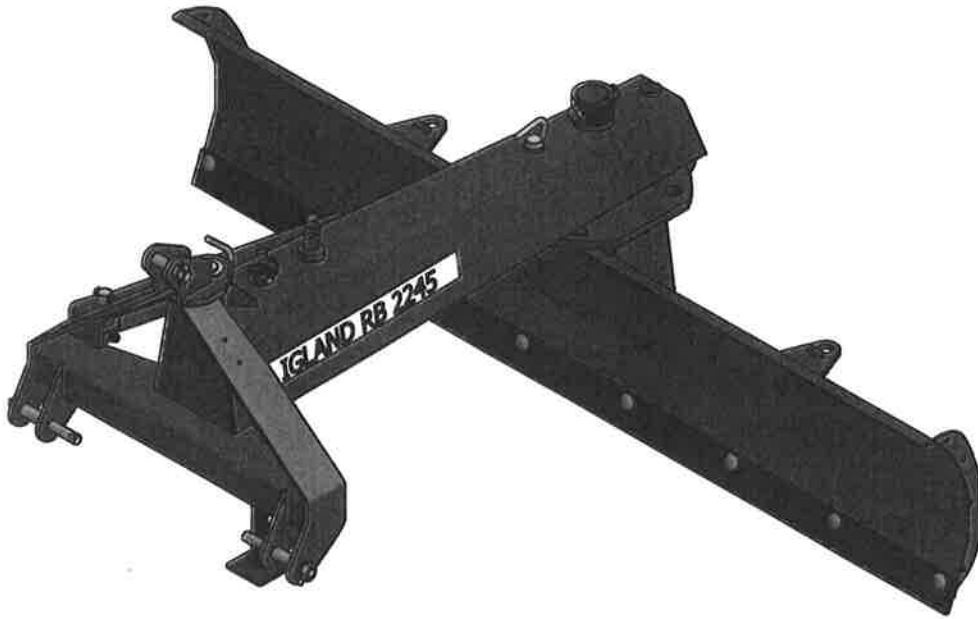




IGLAND RB 2245

Parts Catalogue

IGLAND RB 2245



IGLAND AS

- Gjengivelse av tekst og tegninger uten tillatelse forbudt.
- Reproduction of text or illustrations without permission is prohibited.
- Eine wiedergabe von Texten und Zeichnungen ohne unsere Genehmigung ist nicht gestattet.
- Interdiction de toute reproduction de textes ou d'illustrations sans autorisation préalable

Approved:

Revised:

27.01.2016

Issued: 30.11.2010

P/N: 390690

REDELEKAT

IGLAND AS

Roresanden 109

N-4885 Grimstad, Norway

Phone + 47 37 25 62 00

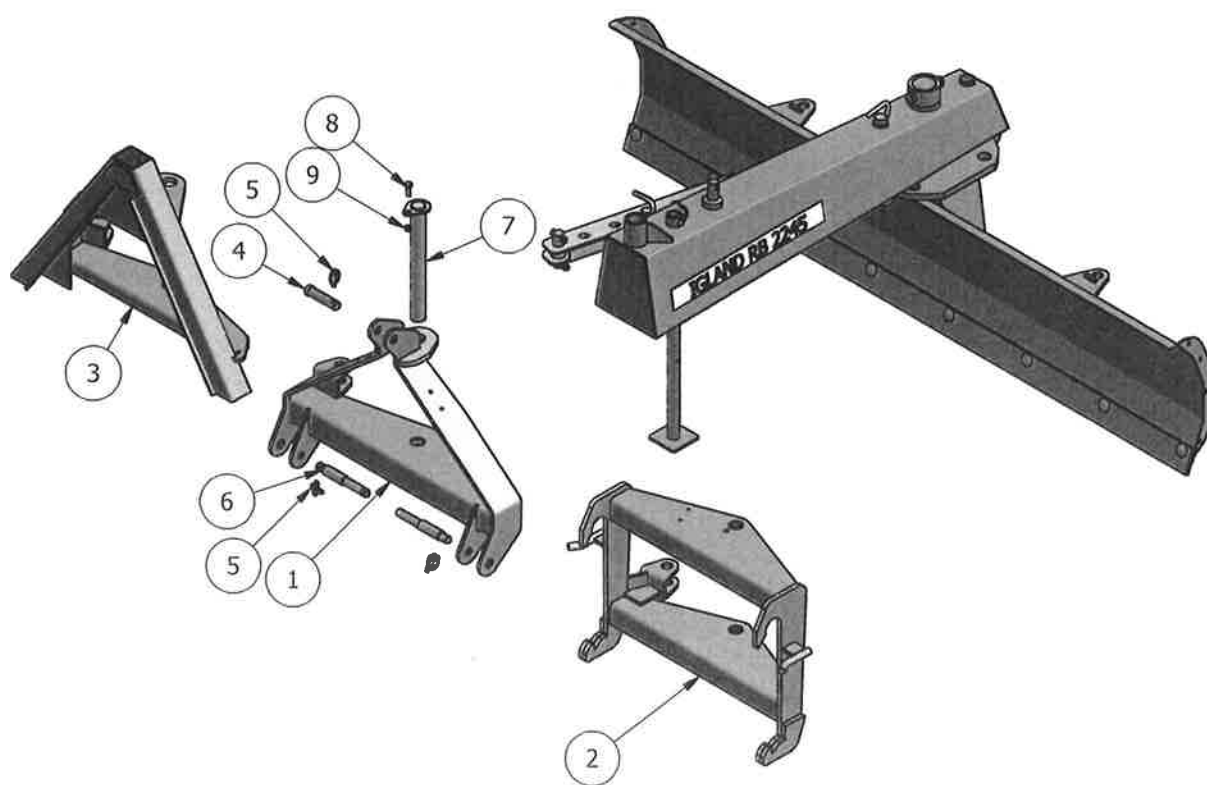
Fax + 47 37 25 62 01

Mail: corporate@igland-as.com

<http://www.igland-as.com>

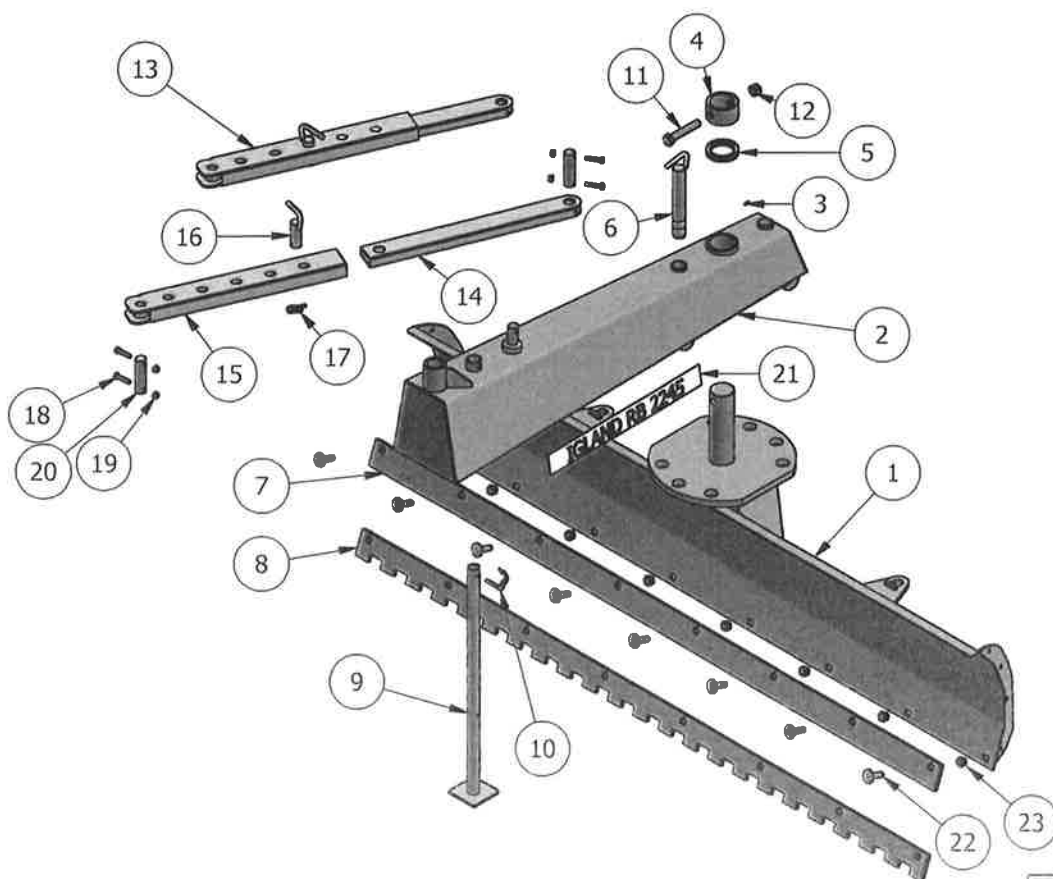


RESERVEDELSLISTE - SPARE PARTS LIST - ERSATZTEILLISTE					
Pos	Art.No.	No	Beskrivelse	Description	Bezeichnung
1	620020	1	Trepunktfeste, option	Three point linkage	Dreipunkt
2	620024	1	HMV feste, option,		
3	620022	1	Triangel feste, option		
4	020177	1	Toppstagbolt, kat. II		
5	021004	3	Orepinne		
6	021320	2	Trekkstangbolt, kat I-II		
7	620030	1	Bolt	Bolt	Bolt
8	012204	1	Skrue	Hex-Head Bolt	
9	012231	1	Mutter, låse	Hex Nut	



RESERVEDELSLISTE - SPARE PARTS LIST - ERSATZTEILLISTE

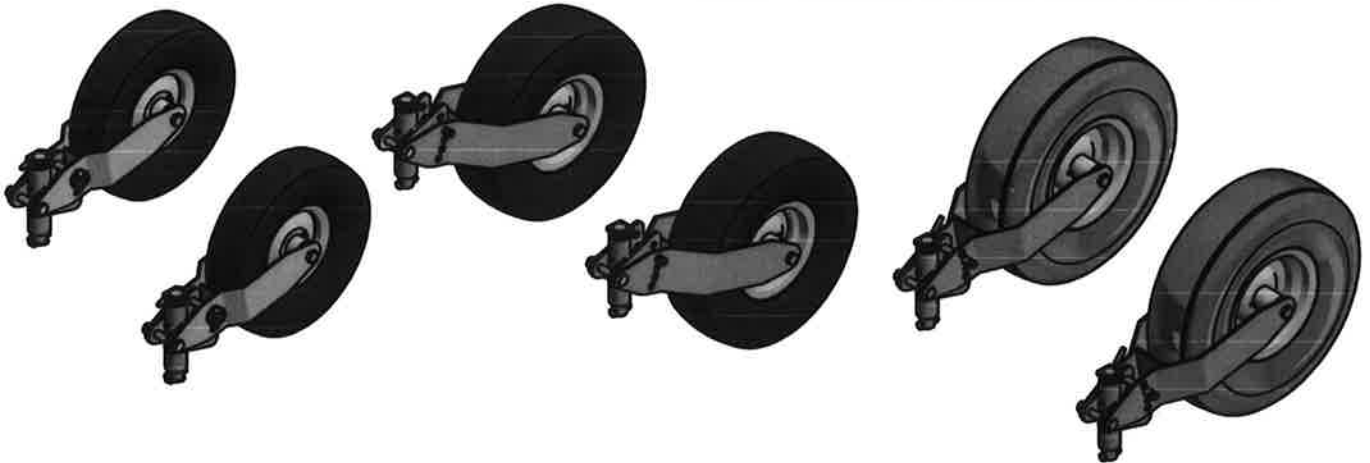
Pos	Art.No.	No	Beskrivelse	Description	Bezeichnung
1	621028	1	Skjærblad, 2,2 m		
2	621026	1	Bom, RB 2245		
3	017403	1	Smørenippel		
4	620036	1	Hylse		
5	032134	1	Shims, sett		
6	620050	1	Brytebolt, for mek. skjær	Bolt	Bolt
7	621032	1	Slitestålt, 2,2m		
8	621033	1	Slitestålt, 2,2 m , tannet, option		
9	621060	1	Parkeringsbein		
10	021006	1	Orepinne		
11	012416	1	Skrue, kun mek. skjær	Hex-Head Bolt	
12	012430	1	Mutter	Hex Nut	
13	620052	1	Reguleringsstag, komplett		
14	620054	1	Reguleringsstag, bom, indre		
15	620056	1	Reguleringsstag, bom, ytre		
16	620058	1	Bolt		
17	021004	1	Orepinne		
18	012206	4	Skrue	Hex-Head Bolt	
19	012231	4	Mutter	Hex Nut	
20	620062	2	Bolt		
21	392052	2	Klebmerke, IGLAND RB 2245		
22	016124	8	Skrue, låse		
23	012350	8	Mutter, låse	Hex Nut	



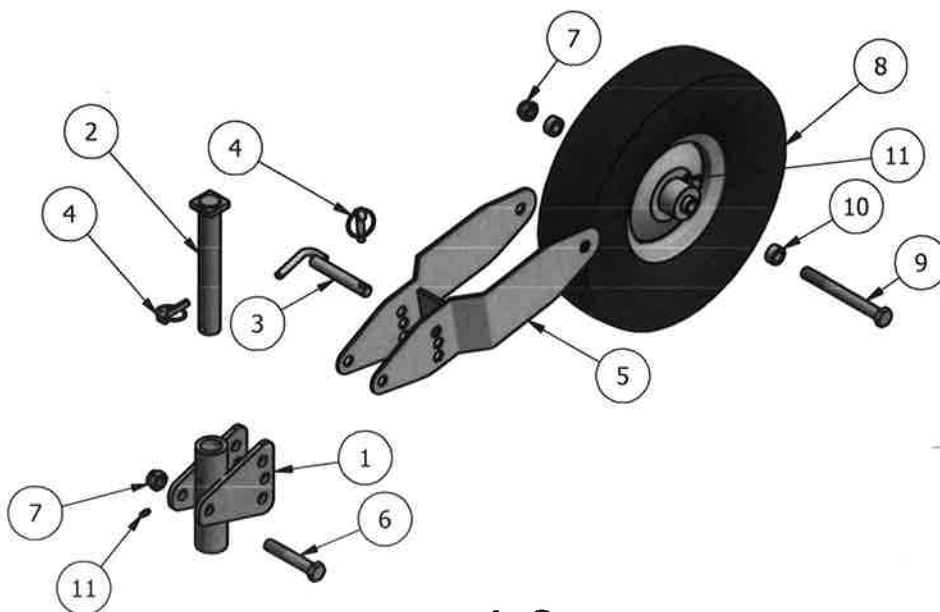
620010 Regulerbare støttehjul, 4,00x8, 2 stk., Option

621010 Regulerbare støttehjul, 5,00x8, 2 stk., Option

622010 Regulerbare støttehjul, 6,00x9, 2 stk., Option



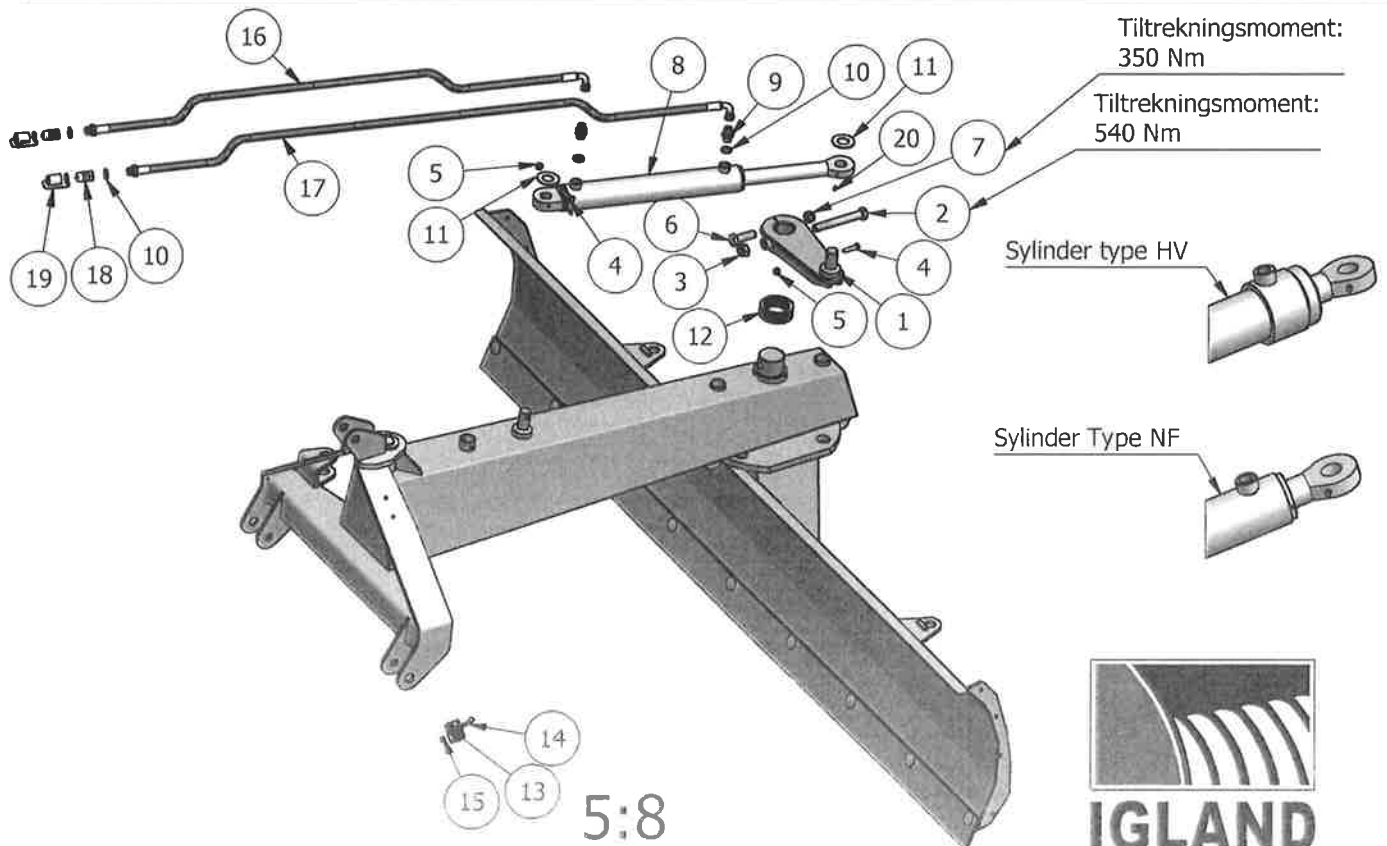
RESERVEDELSLISTE - SPARE PARTS LIST - ERSATZTEILLISTE					
Pos	Art.No.	No	Beskrivelse	Description	Bezeichnung
1	620038	2	Hjuloppheng		
2	620042	2	Bolt for hjuloppheng		
3	620044	2	Bolt, regulering		
4	021003	4	Orepinne		
5	620040	2	"Gaffel", for 4.00x8		
	620041	2	"Gaffel", for 5,00x8 og 6.00x9		
6	017190	2	Skrue	Hex-Head Bolt	
7	012350	4	Mutter	Hex Nut	
8	029600	2	Hjul, 4,00x8		
	029610	2	Hjul, 5,00x8		
	029620	2	Hjul, 6,00x9		
9	012340	2	Bolt for 4.00x8	Hex-Head Bolt	
	017190	2	Bolt for 5.00x8 og 6.00x9		
10	620046	2	Hylse, (kun for 5.00x8 hjul)		
11	017403	4	Smørenippel		



4:8

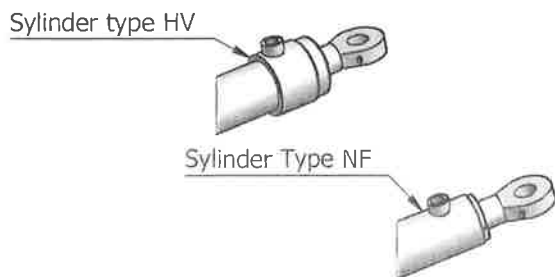
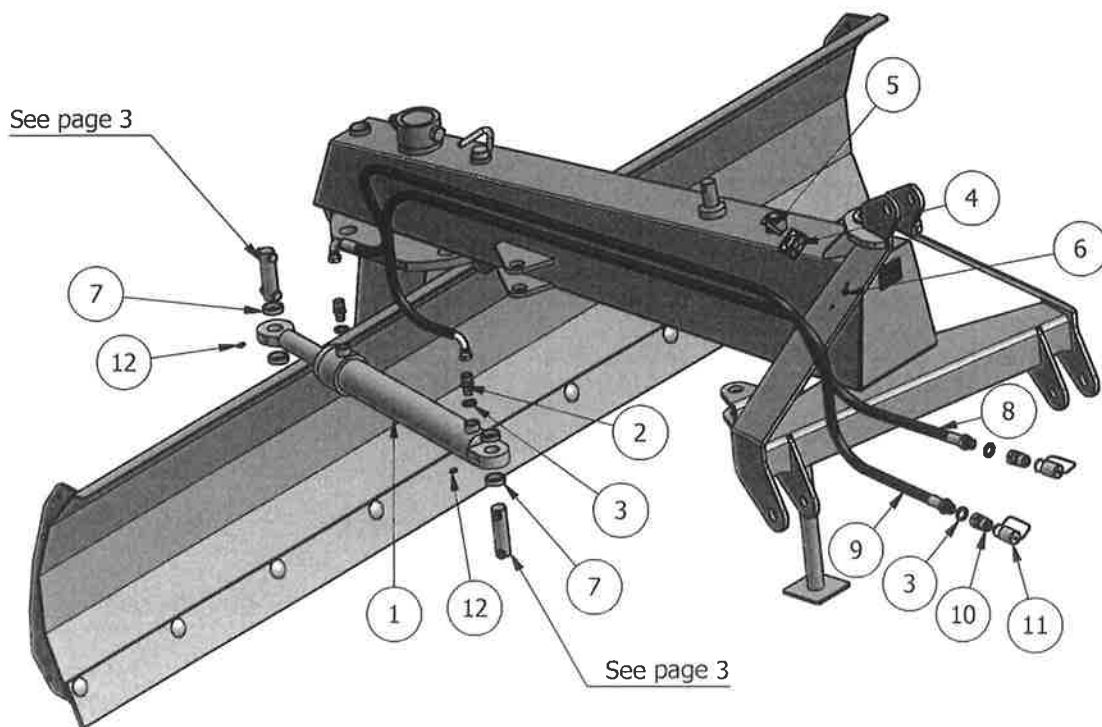
RESERVEDELSLISTE - SPARE PARTS LIST - ERSATZTEILLISTE

Pos	Art.No.	No	Beskrivelse	Description	Bezeichnung
-	025073	1	Pakningssett for sylinder		
-	621012	-	Fabrikkmontert hydraulisk regulering, skjær	Factory fitted hydraulic	
-	621080	-	Hydraulisk regulering, skjær, for ettermontering		
1	620034	1	Svingarm		
2	620070	1	Brytebolt, for hydr. skjærblad	Hex-Head Bolt	
3	620071	1	Mutter, spesial, for brytebolt	Hex Nut	
4	012205	2	Skrue	Hex-Head Bolt	
5	012231	2	Mutter	Hex Nut	
6	012411	1	Skrue	Hex-Head Bolt	
7	012430	1	Mutter	Hex Nut	
8	420210	1	Sylinder		
-	025073	1	Pakningssett for sylinder Type HV (for 03-2012)		
-	025083	1	Pakningssett fro sylinder Type NF (fra 03-2012)		
9	048010	2	Overgangsniappel		
10	047143	4	Skive		
11	122030	2	Skive		
12	032134	1	Shims, sett		
13	224041	1	Slangeholder, kpl. m. skrue og mutter		
14	012168	1	Skrue	Hex-Head Bolt	
15	012198	1	Mutter	Hex Nut	
16	058219	1	Slange, 1,85 m		
17	058223	1	Slange, 2,30 m		
18	047032	2	Hurtigkobling		
19	047038	2	Støvhette		
20	017403	3	Smørenippel	Lubricating Nipple	

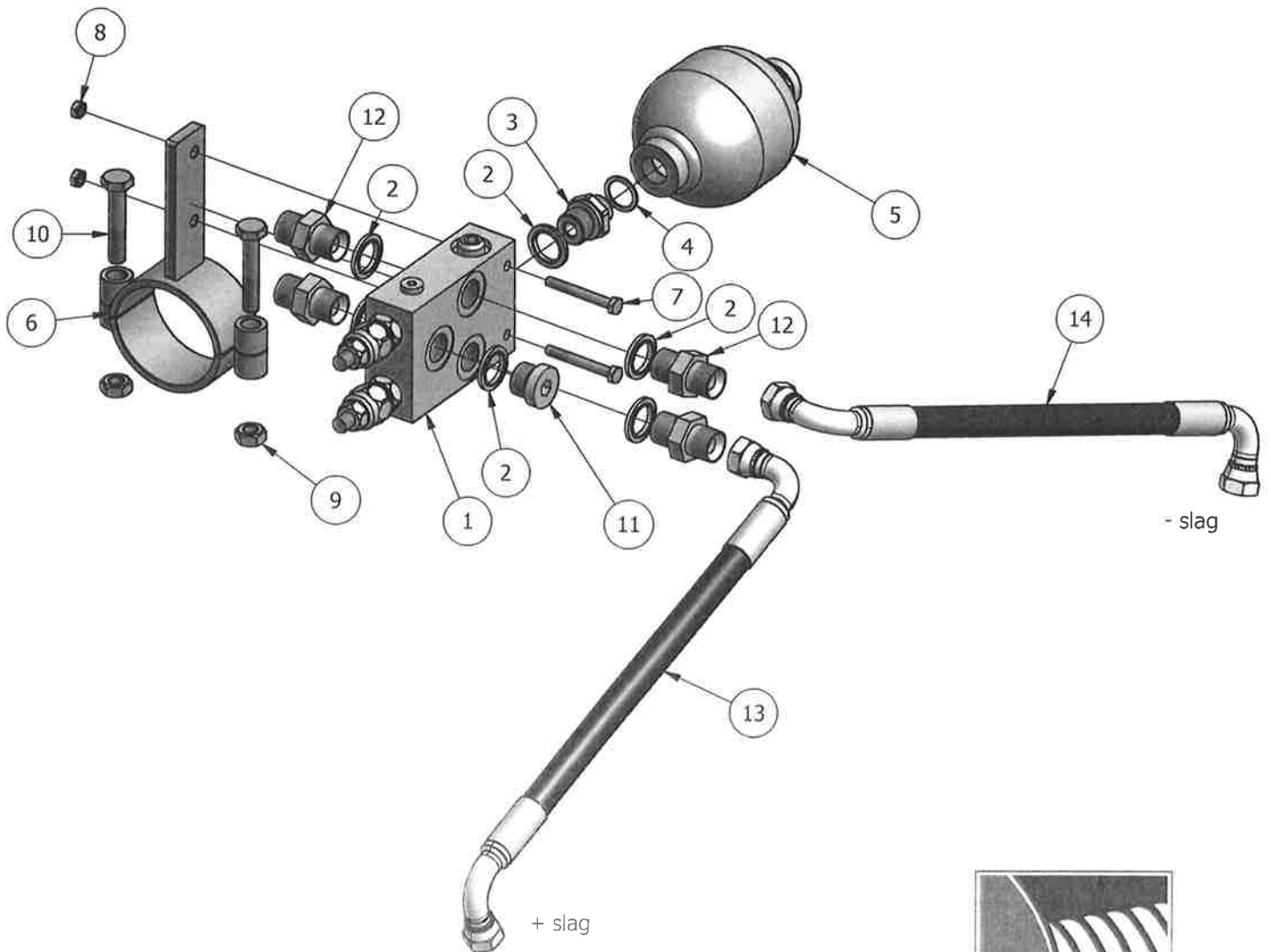


RESERVEDELSLISTE - SPARE PARTS LIST - ERSATZTEILLISTE

Pos	Art.No.	No	Beskrivelse	Description	Bezeichnung
-	620011	-	Fabrikkmontert hydraulisk regulering av bom		
-	620090	-	Hydraulisk regulering, bom, for ettermontering		
1	420210	1	Sylinder		
-	025073	1	Pakningssett for sylinder type HV (før 03-2012)		
-	025083	1	Pakningssett for sylinder type NF (fra 03-2012)		
2	048010	2	Nippel	Nipple	
3	047143	4	Pakning		
4	224041	1	Slangeholder, kpl. m.skrue og mutter		
5	012168	1	Skrue	Hex-Head Bolt	
6	012198	1	Mutter	Hex Nut	
7	620048	4	Avstandshylse		
8	058219	1	Slange, 1,85m		
9	058217	1	Slange, 1,65m		
10	043032	2	Hurtigkobling		
11	047038	2	Støvhette		
12	017403	3	Smørenippel	Lubricating Nipple	



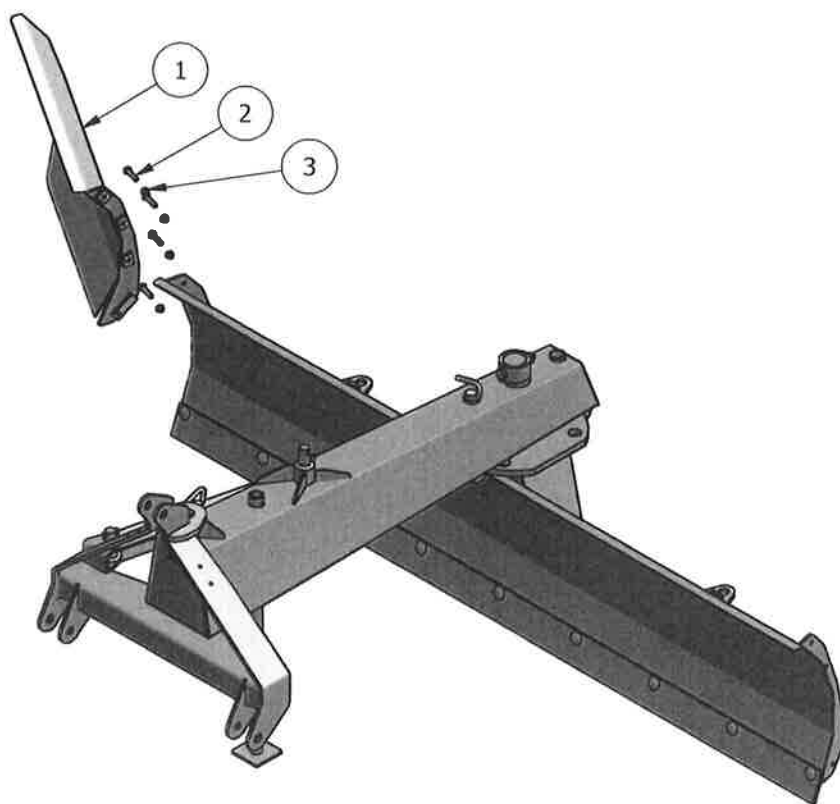
RESERVEDELSTILISTE - SPARE PARTS LIST - ERSATZTEILLISTE					
Pos	Art.No.	No	Beskrivelse	Description	Bezeichnung
-	620016	1	Sjokkventil, komplett, option		
1	090114	1	Ventilblokk, med sjokkventiler		
2	047143	6	Gummistålbrikke		
3	034135	1	Overgang		
4	023560	1	Skive		
5	090028	1	Akkumulator		
6	620064	1	Holder		
7	012087	2	Skruer	Hex-Head Bolt	
8	012118	2	Mutter	Hex Nut	
9	012231	2	Mutter	Hex Nut	
10	012208	2	Skruer	Hex-Head Bolt	
11	049724	1	Plugg		
12	048010	4	Nippel		
13	058603	1	Slange		
14	058604	1	Slange		



7:8



RESERVEDELSLISTE - SPARE PARTS LIST - ERSATZTEILLISTE					
Pos	Art.No.	No	Beskrivelse	Description	Bezeichnung
1	621017	1	Kastevinge for snø, kpl. m skruer/muttere, option		
2	012245	4	Skrue	Hex-Head Bolt	
3	012270	4	Mutter	Hex Nut	



8:8

