

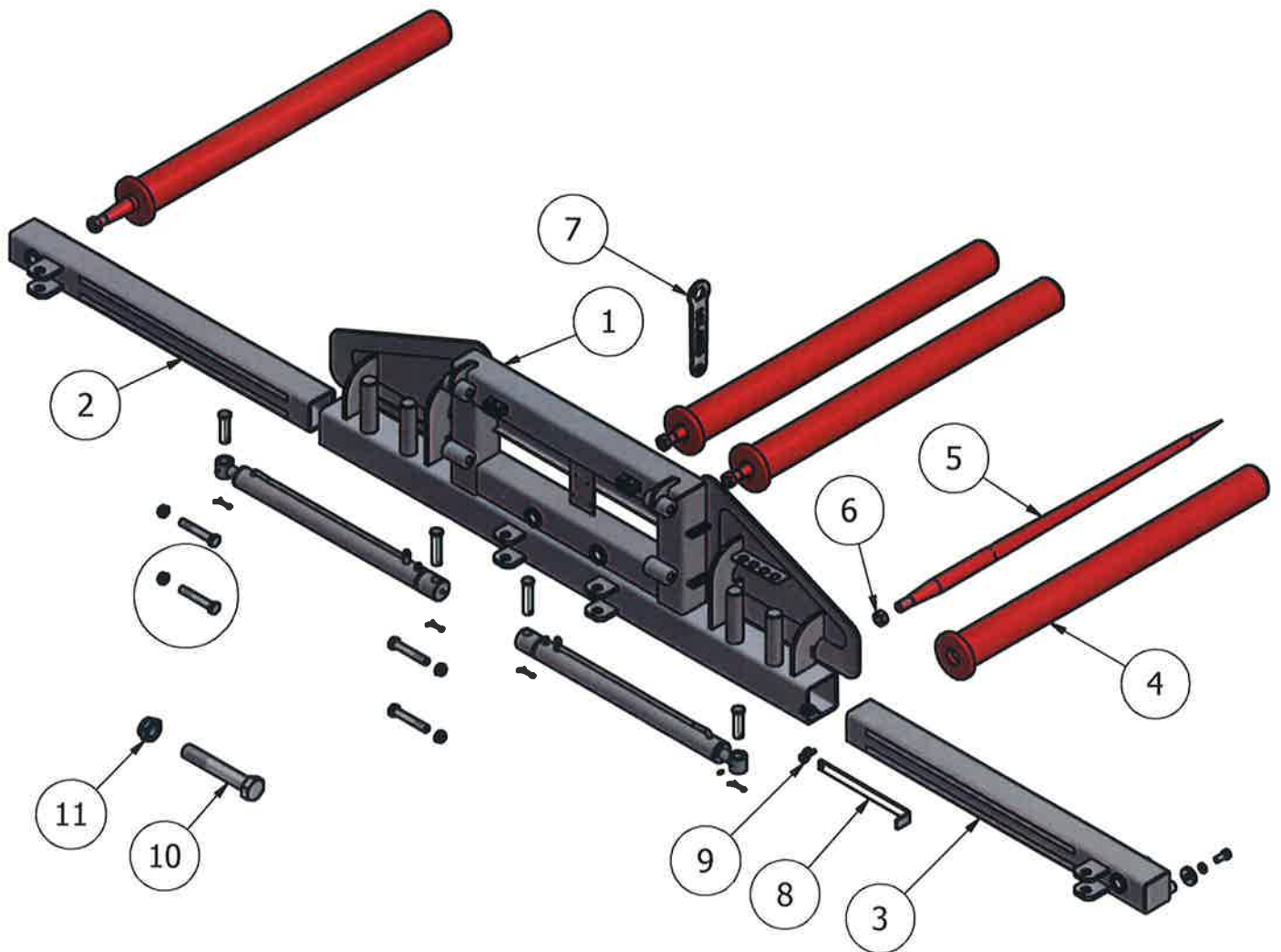


# **IGLAND RBHx2 200**

Parts Catalogue

RESERVEDELSLISTE - SPARE PARTS LIST - ERSATZTEILLISTE

Pos	Art.No.	No	Beskrivelse	Description	Bezeichnung
1	226280	1	Ramme		
2	226282	1	Arm, høyre		
3	226284	1	Arm, venstre		
4	226242	4	Rull		
5	226240	4	Spyd		
6	226239	4	Mutter	Hex Nut	
7	226230	1	Fastnøkkel		
8	226286	2	Holder for ruller		
9	021004	2	Orepinne		
10	012417	4	Bolt	Hex-Head Bolt	
11	012430	4	Mutter	Hex Nut	

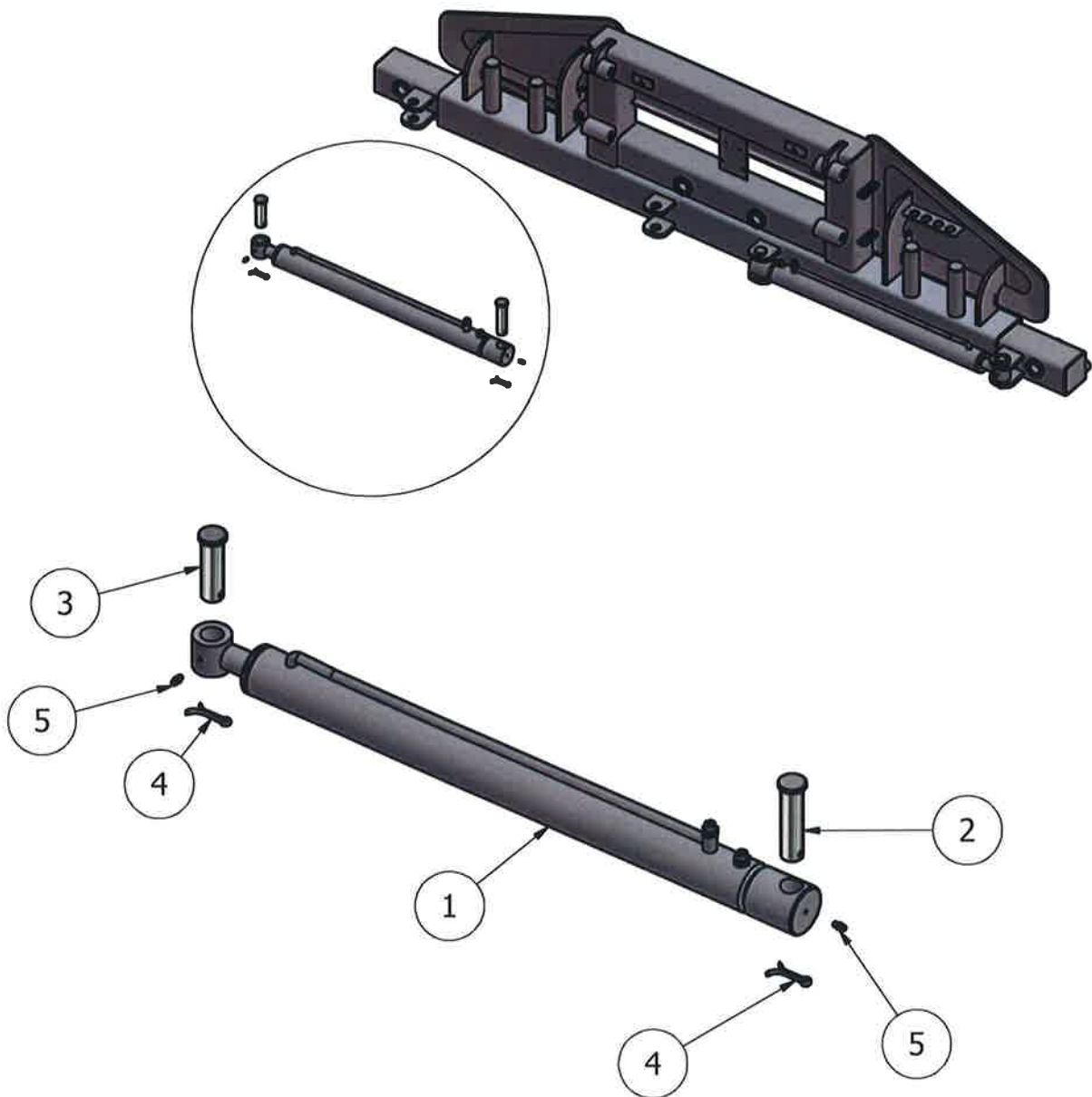


2:8



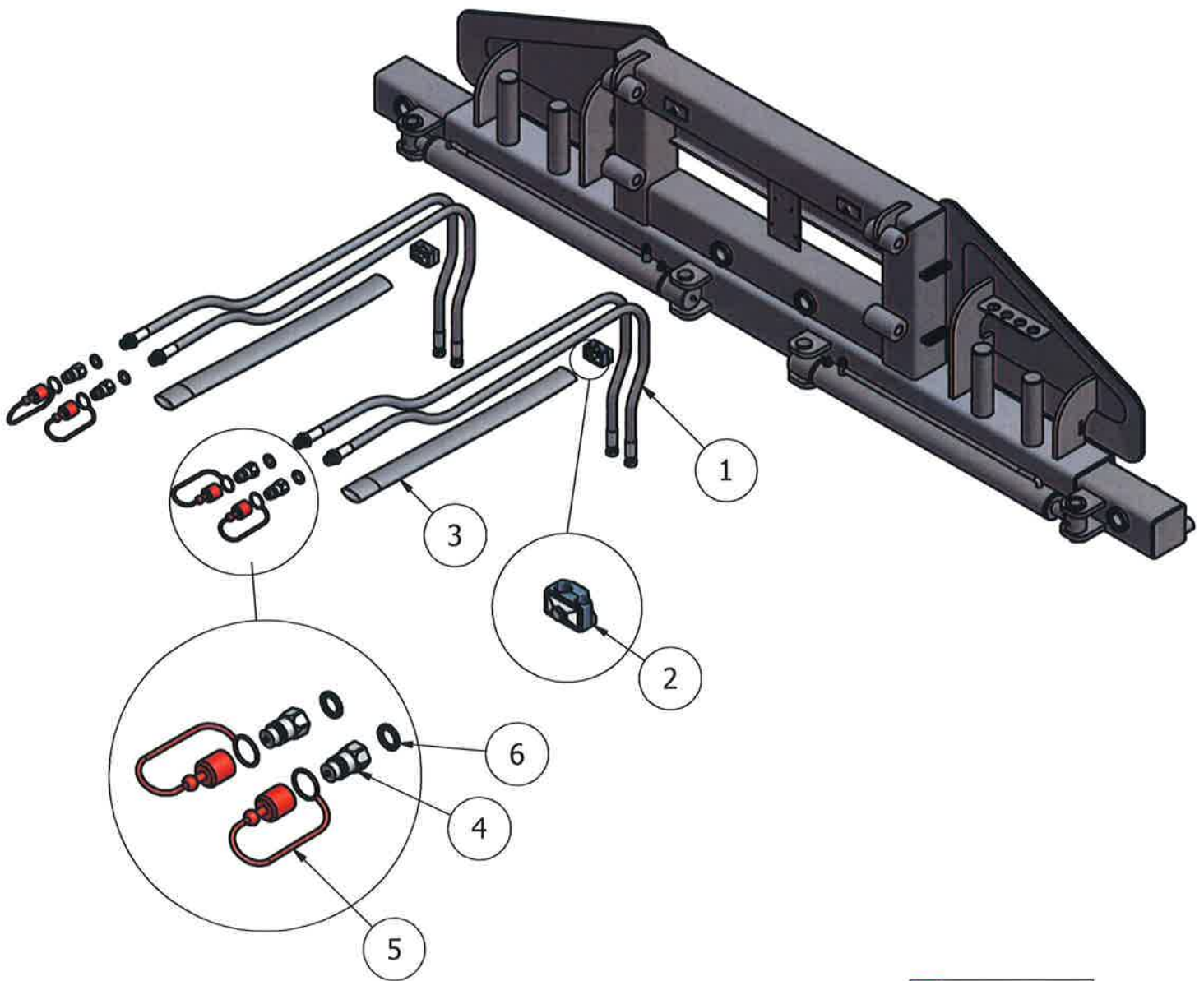
RESERVEDELSLISTE - SPARE PARTS LIST - ERSATZTEILLISTE

Pos	Art.No.	No	Beskrivelse	Description	Bezeichnung
1	226224	2	Sylinder		
-	226225	-	Pakningssett for sylinder		
2	226288	2	Bolt		
3	226290	2	Bolt		
4	021044	4	Splint	Split Pin	
5	017403	4	Smørenippel	Lubricating Nipple	



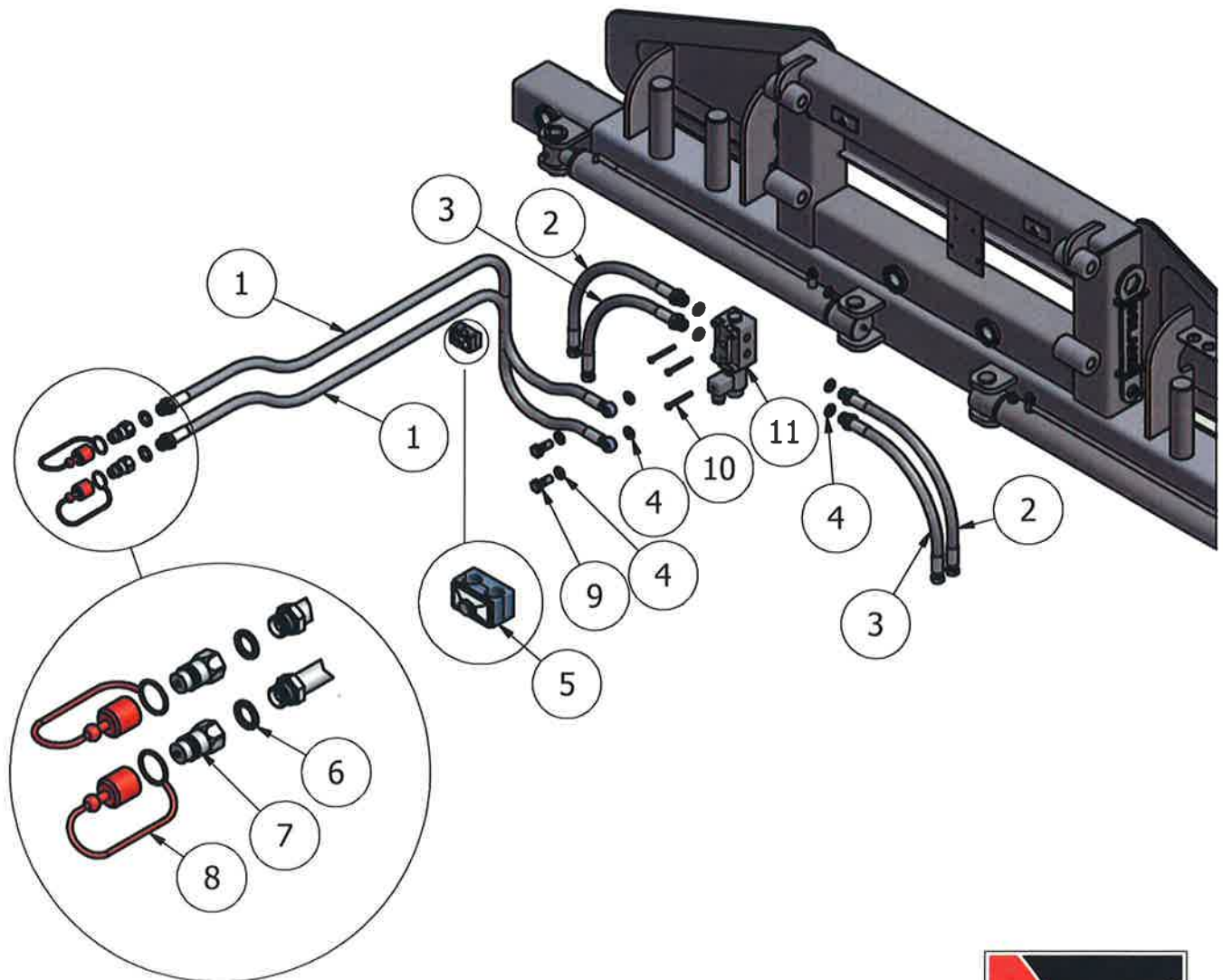
RESERVEDELSLISTE - SPARE PARTS LIST - ERSATZTEILLISTE

Pos	Art.No.	No	Beskrivelse	Description	Bezeichnung
1	058268	4	Slange		
2	224040	2	Klammer, for slange		
3	017584	2	Slangestrømpe		
4	047032	4	Hurtigkobling, hann		
5	047033	4	Støvhette		
6	047143	4	Skive m/gummipakning		



## Velgeventil, option

RESERVEDELSLISTE - SPARE PARTS LIST - ERSATZTEILLISTE					
Pos	Art.No.	No	Beskrivelse	Description	Bezeichnung
1	058867	2	Slange, 170 cm		
2	058055	2	Slange, 45 cm		
3	058054	2	Slange, 40 cm		
4	047142	8	Skive m/ gummipakning		
5	224040	1	Klammer, for slange		
6	047143	2	Skive m/gummipakning		
7	047032	2	Hurtigkobling, hann		
8	047033	2	Støvhette		
9	055073	2	Banjobolt		
10	015846	3	Skrue	Hex-Head Bolt	
11	640090	1	Ventil, komplett		
-	640092	1	Spole, for ventil 640090		

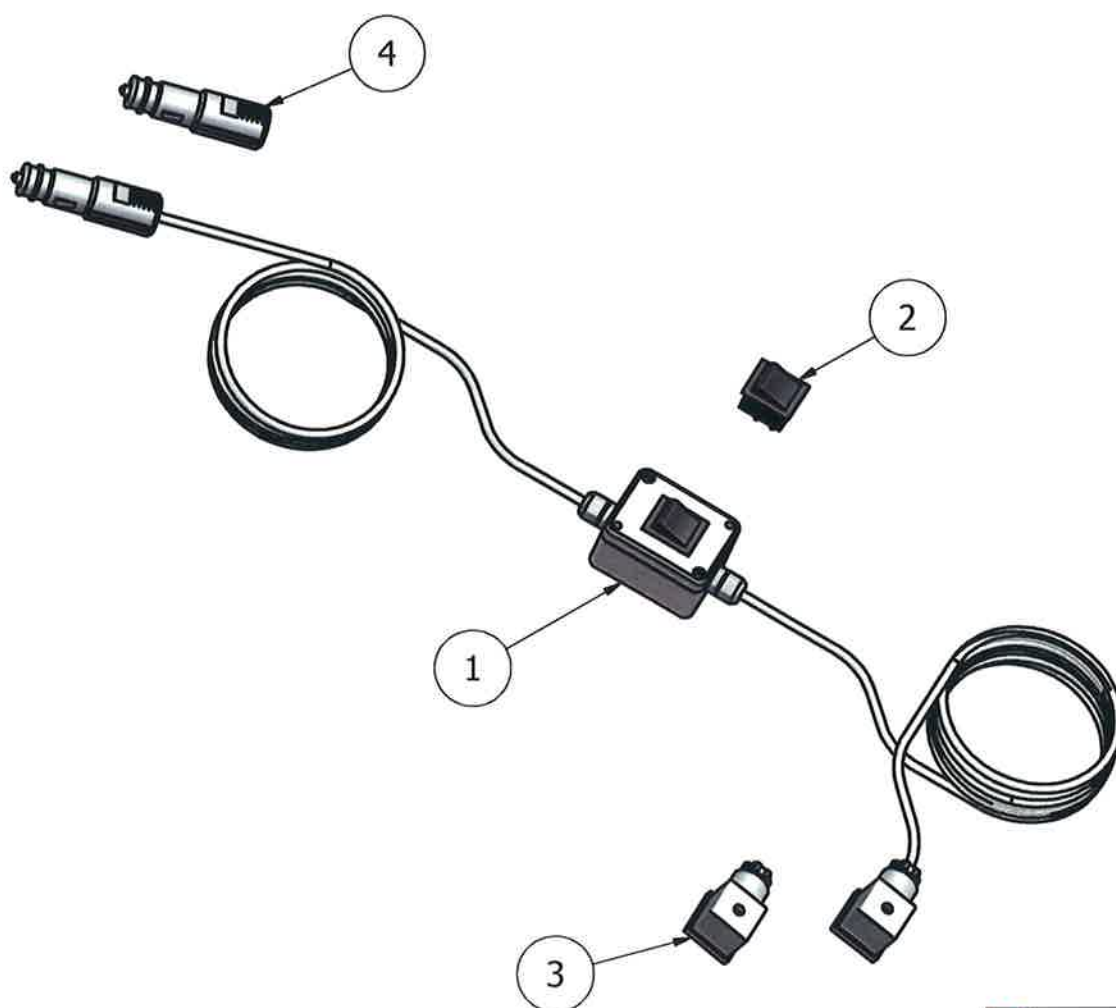


5:8



## Velgeventil, betjening, option

RESERVEDELSLISTE - SPARE PARTS LIST - ERSATZTEILLISTE					
Pos	Art.No.	No	Beskrivelse	Description	Bezeichnung
1	640050	1	Styrepanel, komplett med kabler og kontakter		
2	027724	1	Bryter		
3	090276	1	Kontakt, magnetvetil		
4	500173	1	Kontakt, Strømtilførsel		

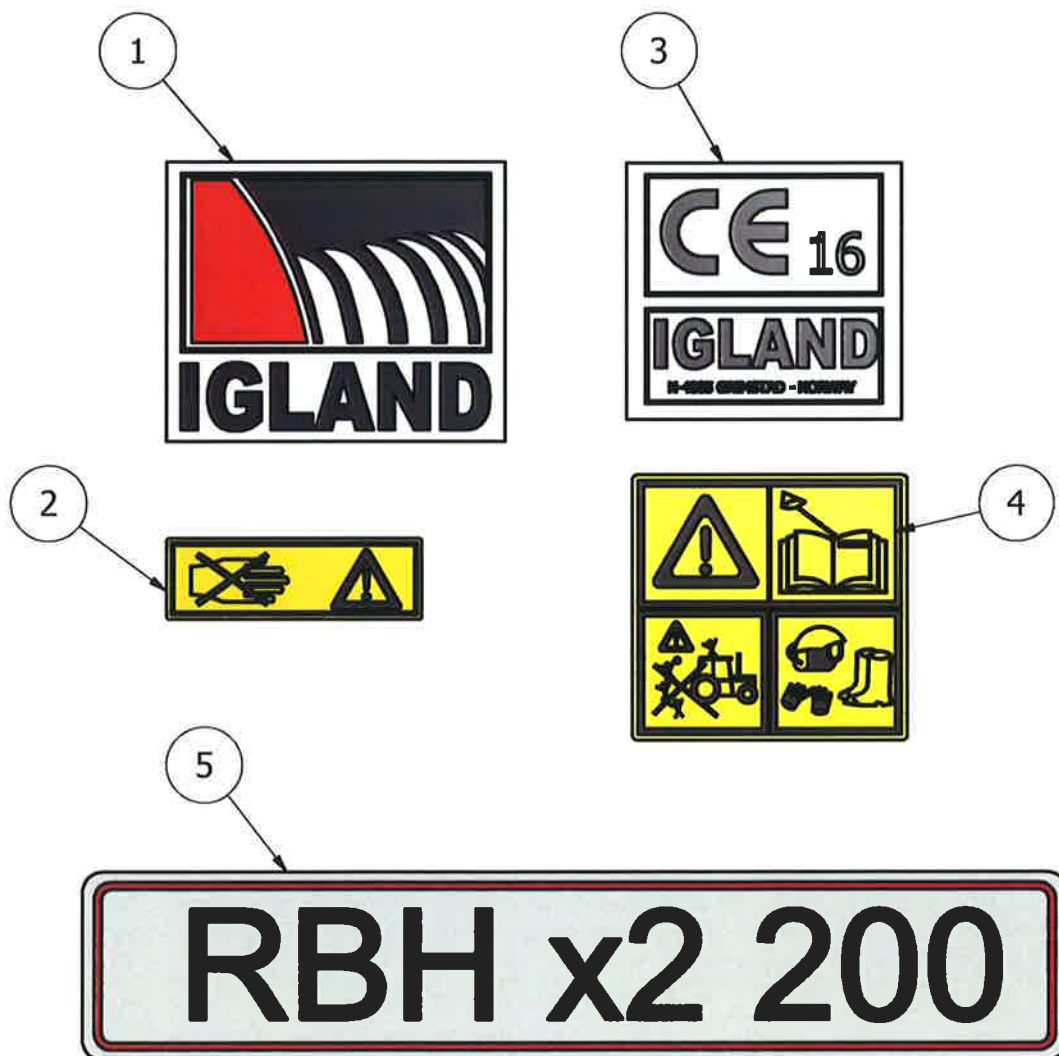


6:8



## RESERVEDELSLISTE - SPARE PARTS LIST - ERSATZTEILLISTE

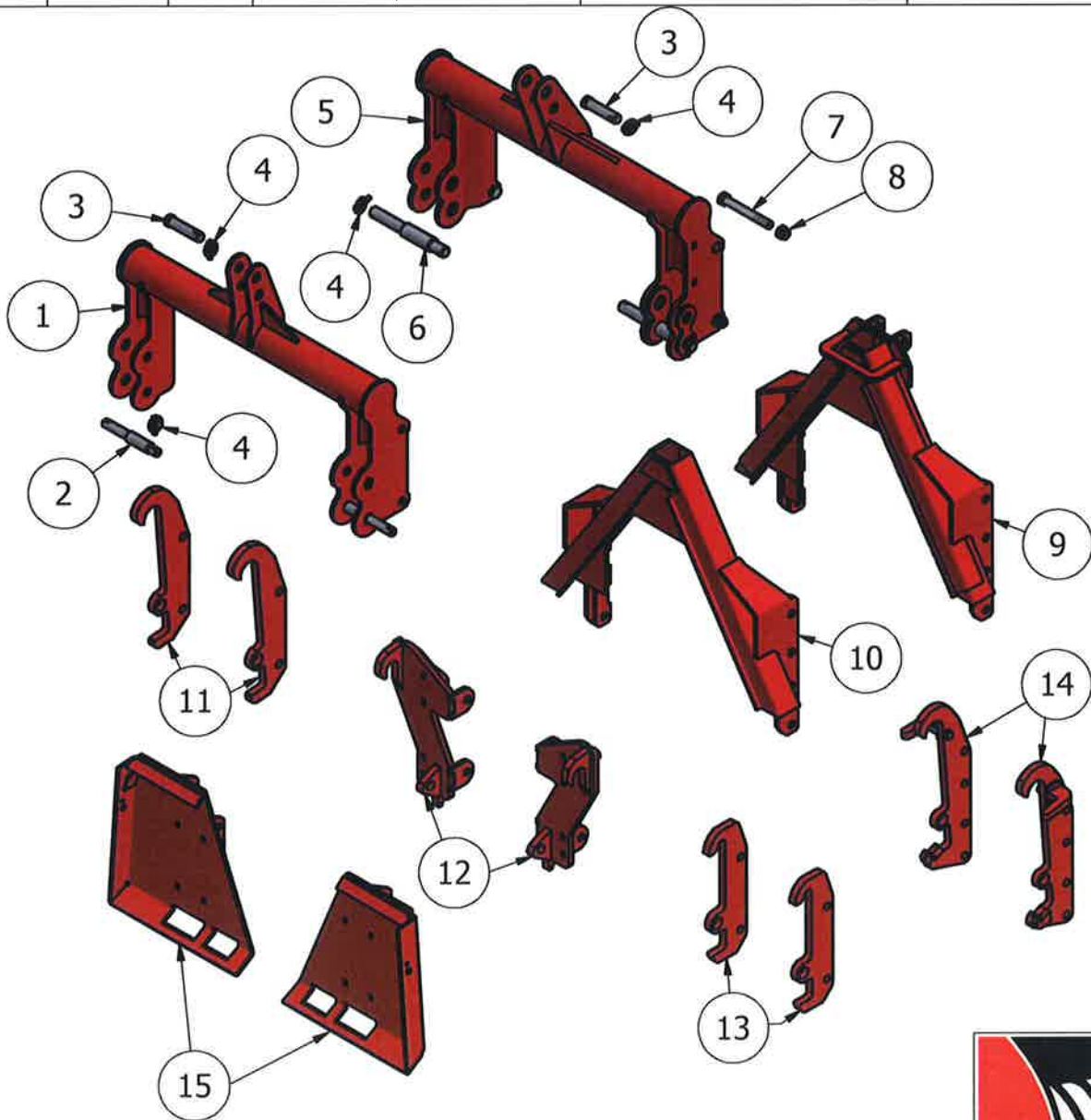
Pos	Art.No.	No	Beskrivelse	Description	Bezeichnung
1	390815	1	Klebmerke, Igländ logo		
2	391917	2	Klebmerke, klemfare		
3	392006	1	Klebmerke, CE, (N/A.)	Klebmerke, CE	
4	392045	1	Klebmerke, faresymboler		
5	391322	1	Klebmerke, RBH x2 200		



## Festebraketter, option

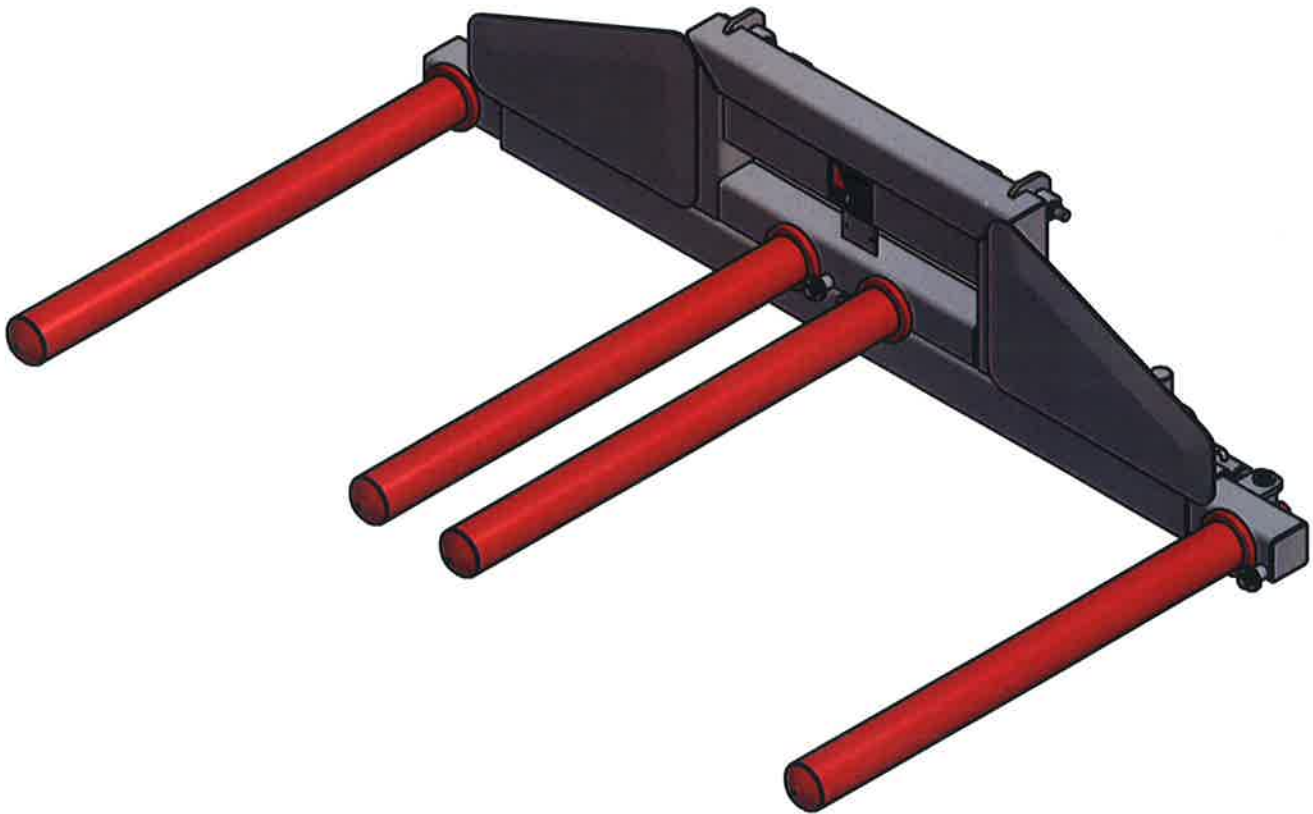
### RESERVEDELSLISTE - SPARE PARTS LIST - ERSATZTEILLISTE

Pos	Art.No.	No	Beskrivelse	Description	Bezeichnung
1	500063	1	Trepunktfeste, kat I-II		
2	021320	2	Trekkestangbolt, kat. I-II		
3	020177	1	Toppstagsbolt, kat. II		
4	021004	3	Orepinne		
5	500066	1	Trepunktfeste, kat II-III, tilpasset fronthydraulikk		
6	021410	2	Trekkestangbolt, kat. II-III		
7	013610	4	Bolt, for 500066		
8	013611	4	Mutter, for 500066		
9	611007	1	Triangel, forsterket		
10	500059	1	Triangel, std.		
11	500050	1	SMS feste, sett		
12	500062	1	Ålø/Euro feste, sett		
13	500053	1	Ålø type 3, sett		
14	500056	1	HMV/SMS feste, sett		
15	500064	1	Skid steer feste, sett		





# IGLAND RBH x2 200



## IGLAND AS

- Gjengivelse av tekst og tegninger uten tillatelse forbudt.
- Reproduction of text or illustrations without permission is prohibited.
- Eine wiedergabe von Texten und Zeichnungen ohne unsere Genehmigung ist nicht gestattet.
- Interdiction de taute reproduction de texts ou d'illustrations sans autorisation préalable

Approved:	Revised:
	Issued: 08.03.2016
	P/N: 390412
FADELEKATV	

## IGLAND AS

Roresanden 109  
N-4885 Grimstad, Norway  
Phone + 47 37 25 62 00  
Fax + 47 37 25 62 01  
Mail: [corporate@igland-as.com](mailto:corporate@igland-as.com)  
<http://www.igland-as.com>

