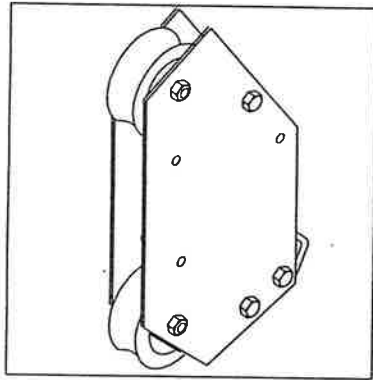


# IGLAND Carriage with two pulleys Parts Catalogue

CARRIAGE FOR HIGH LEAD

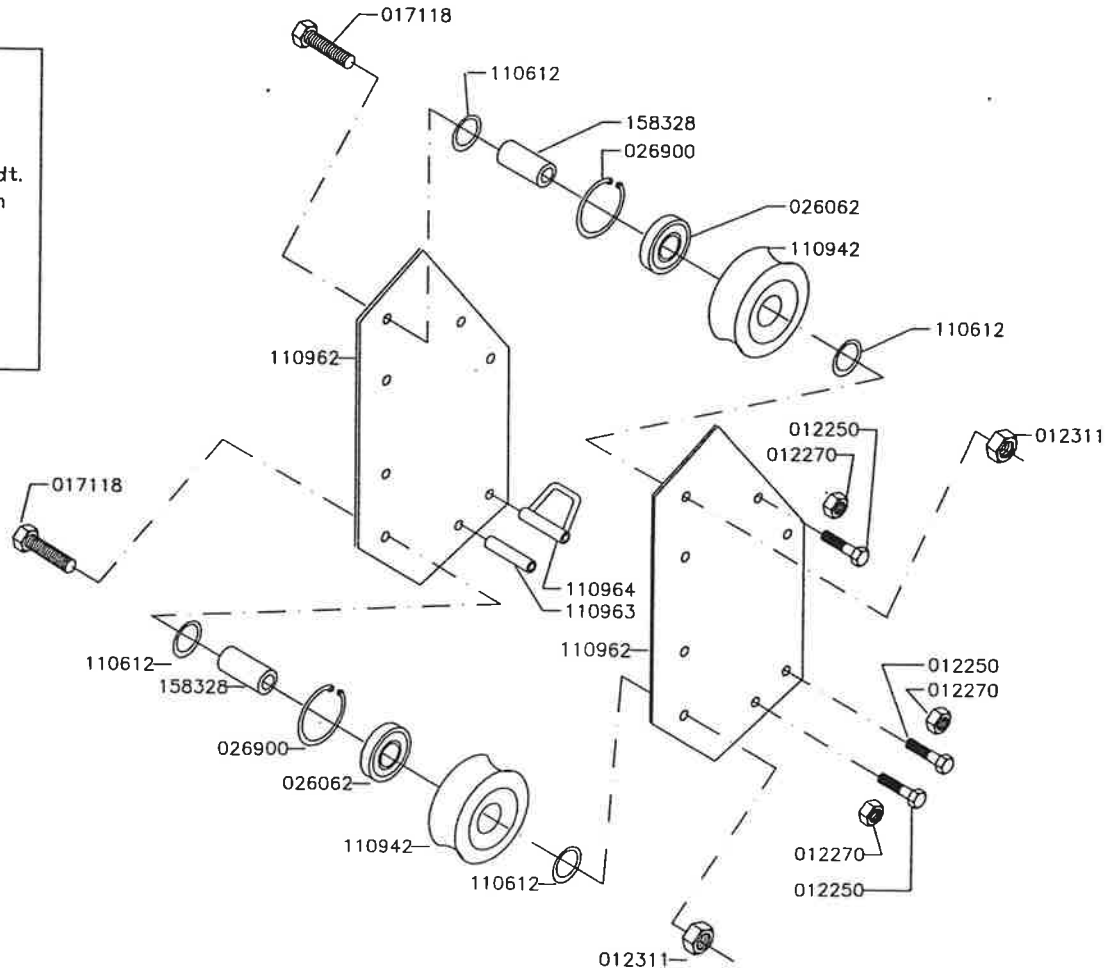
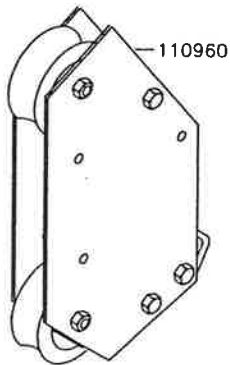


**GENERAL INFO:**

This Catalogue: P/N 390570

© IGLAND AS

- Gjengivelse av tekst og tegninger uten tillatelse forbudt.
- Reproduction of text or illustrations without permission is prohibited.
- Eine Wiedergabe von Texten und Zeichnungen ohne unsere Genehmigung ist nicht gestattet.
- Interdiction de toute reproduction de textes ou d'illustrations sans autorisation préalable.



Approved: <i>N.Y.</i>	Revised:
	Issued: AIS 29.09.95