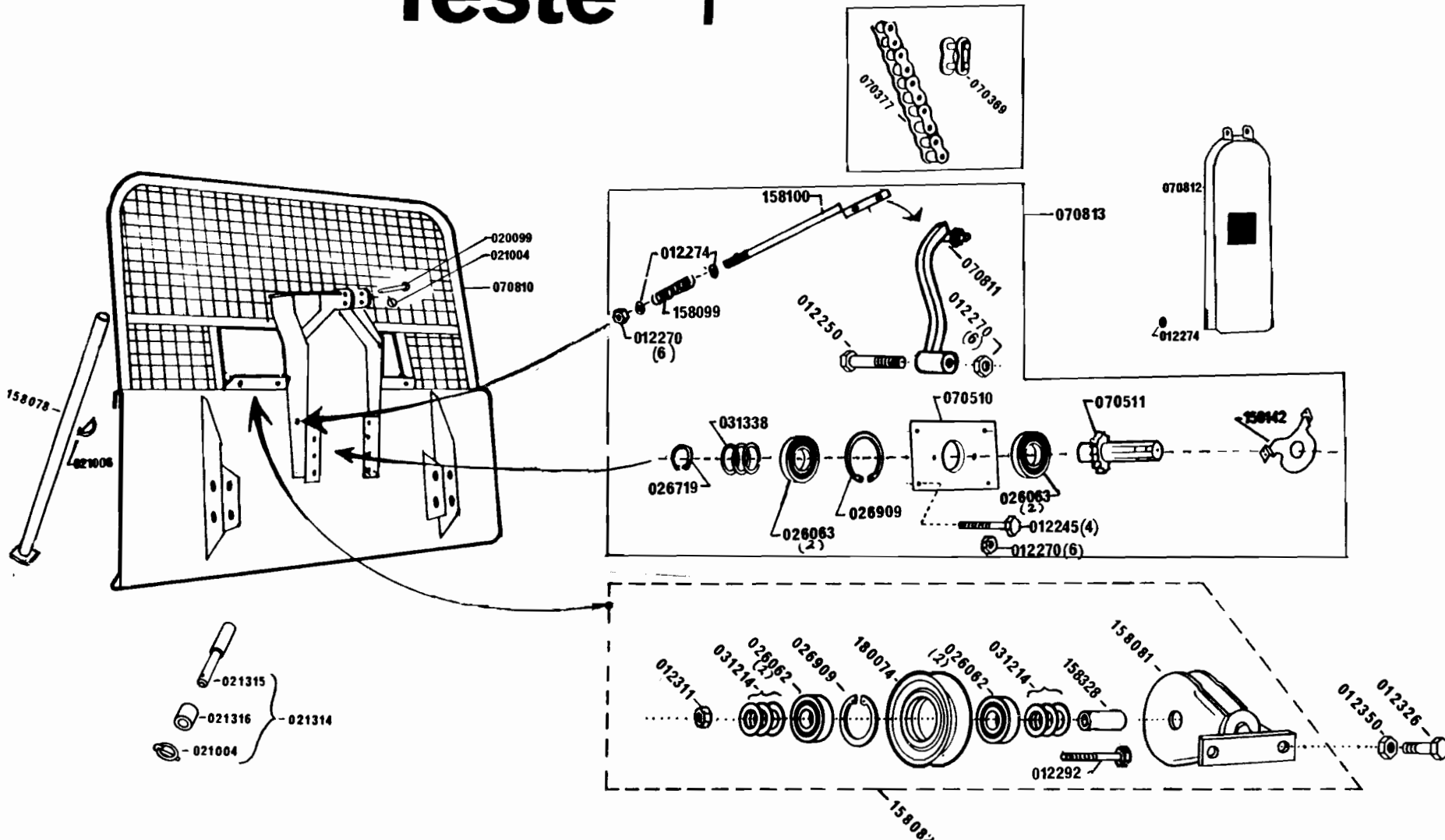


# IGLAND TREPUNKT- feste "T"

Deiēliste nr.  
Ersatzteilliste Nr.  
Parts List no. **708-0**

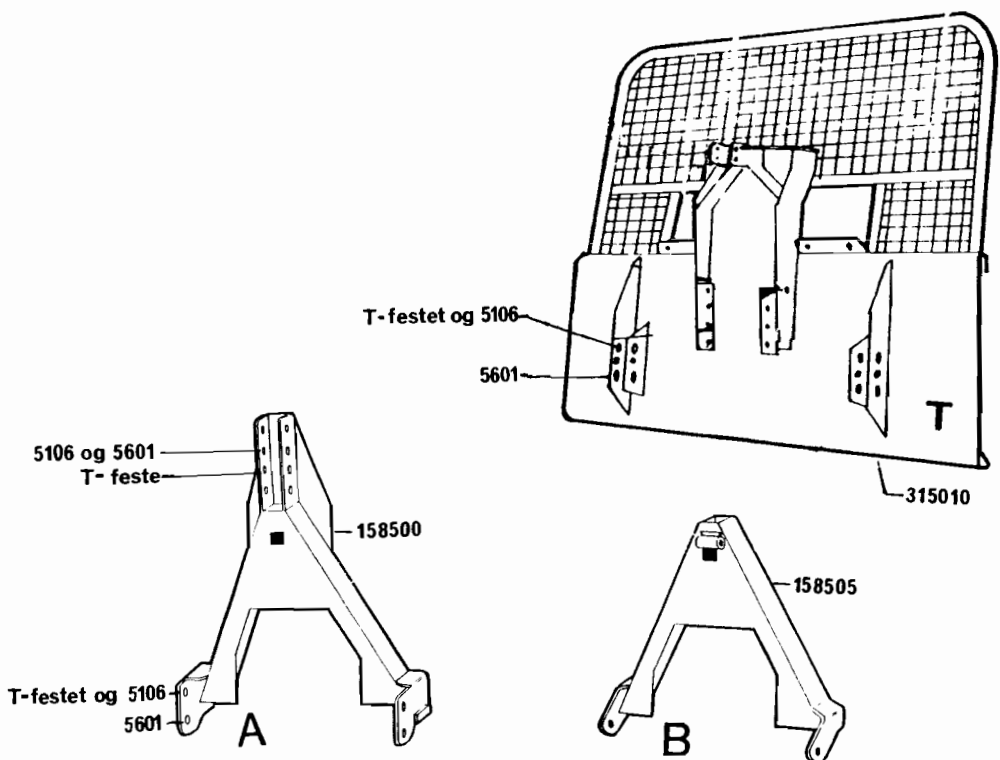
Kompl. nr. 31 50 10  
PAGE 1 OF 2



REVISED: 01.02.90  
ISSUED:  
15.03.89

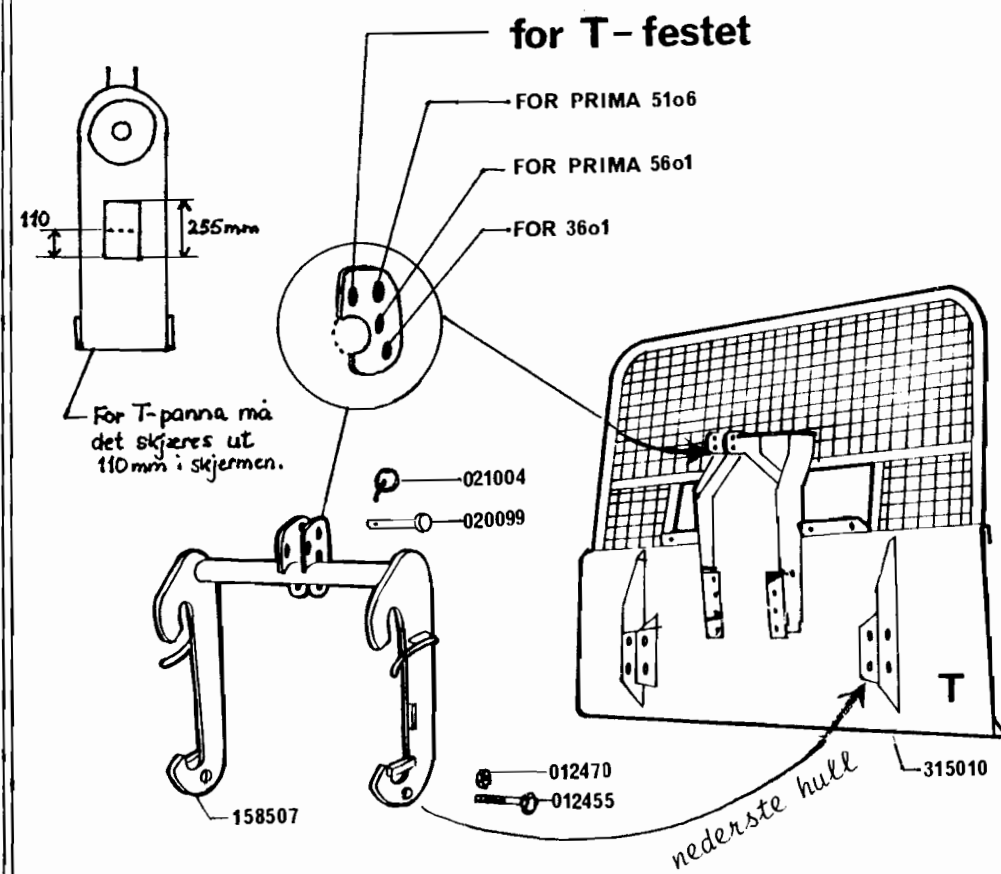
# SIDE 2

708-0



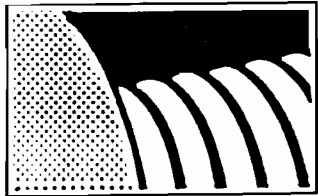
## LYNG TRIANGEL redskapsdel

A - passer for IGLAND T-feste, samtlige Prima-mod.  
B " " IGLAND 3601



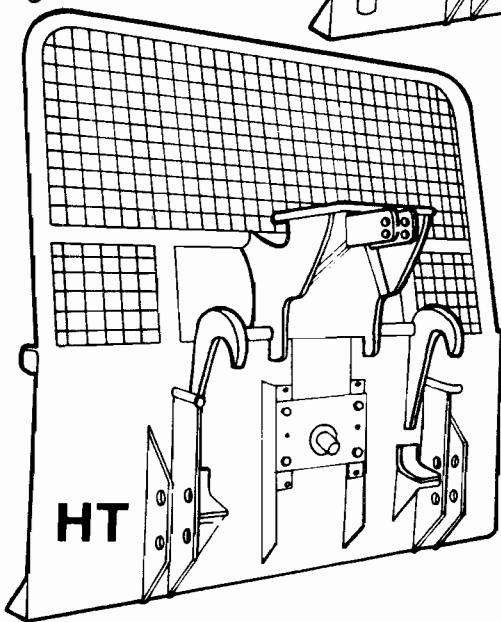
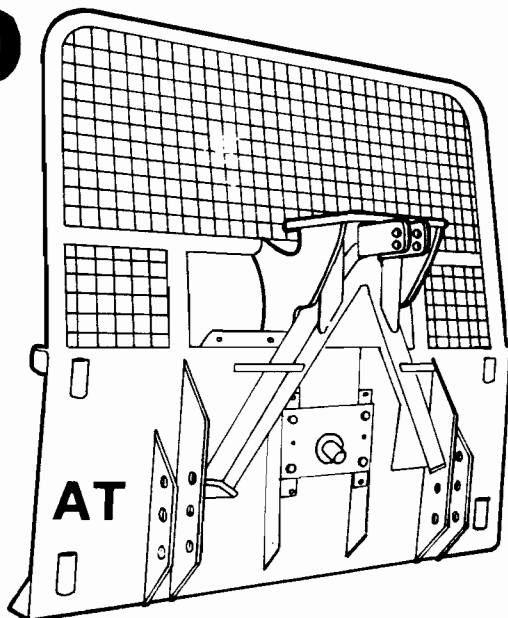
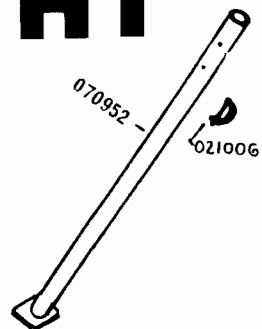
## HMV feste redskapsdel

passer for: Igländ T-festet  
Igländ Prima 5106 og 5601  
Igländ 3601



# IGLAND

## AT HT



# Deleliste Ersatzteilliste Parts List

# nr. Nr. 709-3 no.

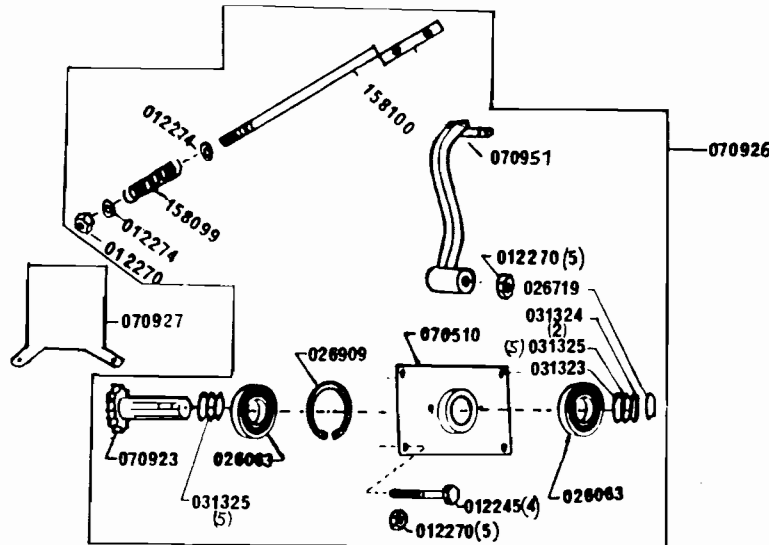
## Kompl. nr. AT: 315025

## Kompl. nr. HT: 315030

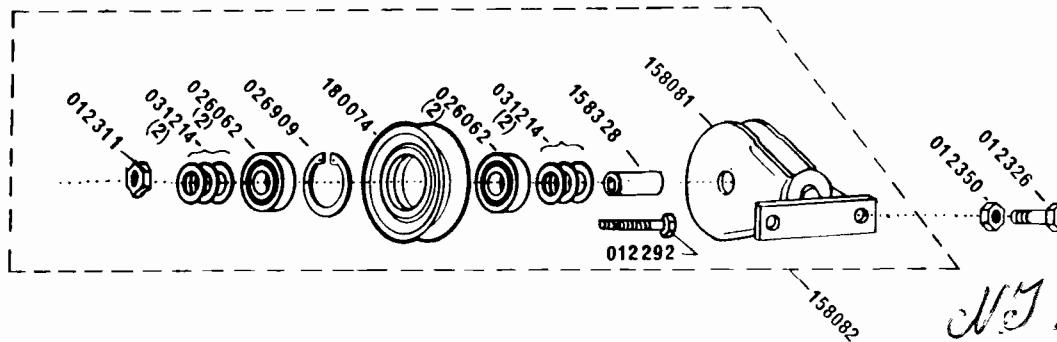
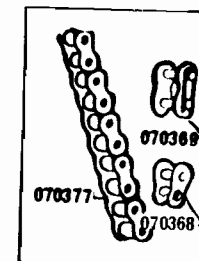
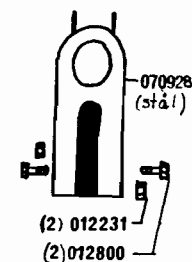
**AT** betyr **A**-kopling for Triangel hurtig-kopling i kombinasjon med tradisjonelt **T**-feste (trepunkt).

**HT** betyr **H**-kopling for HMV hurtigkopling i kombinasjon med tradisjonell **T**-feste (trepunkt).

PS. Du kan fortsatt få ren **T**-kopling.



Hører til vingsjen



*Handwritten signature and date: 04.12.87, 29.12.88*

Intentionally blank

# Tigland

## TREKANT-KOPLING

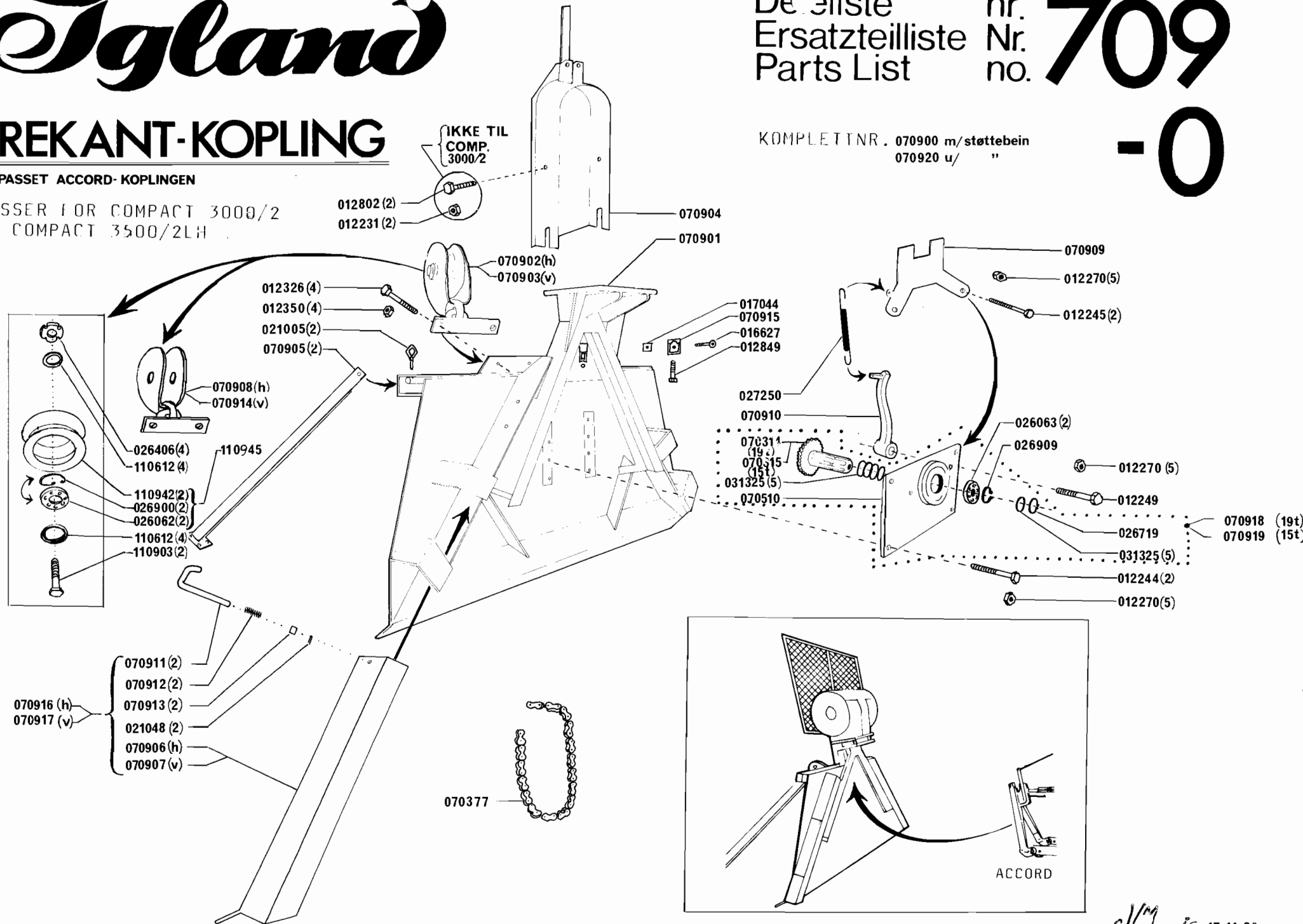
TILPASSET ACCORD-KOPLINGEN

PASSER FOR COMPACT 3000/2  
og COMPACT 3500/2LH

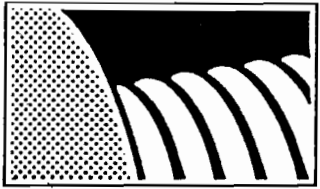
De ælste  
Ersatzteilliste  
Parts List

nr. **709**  
Nr. **709**  
no. **709**  
**-0**

KOMPLETT NR. 070900 m/støttebein  
070920 u/ "



17.11.83



**IGLAND**

# TREKANT- feste "A"

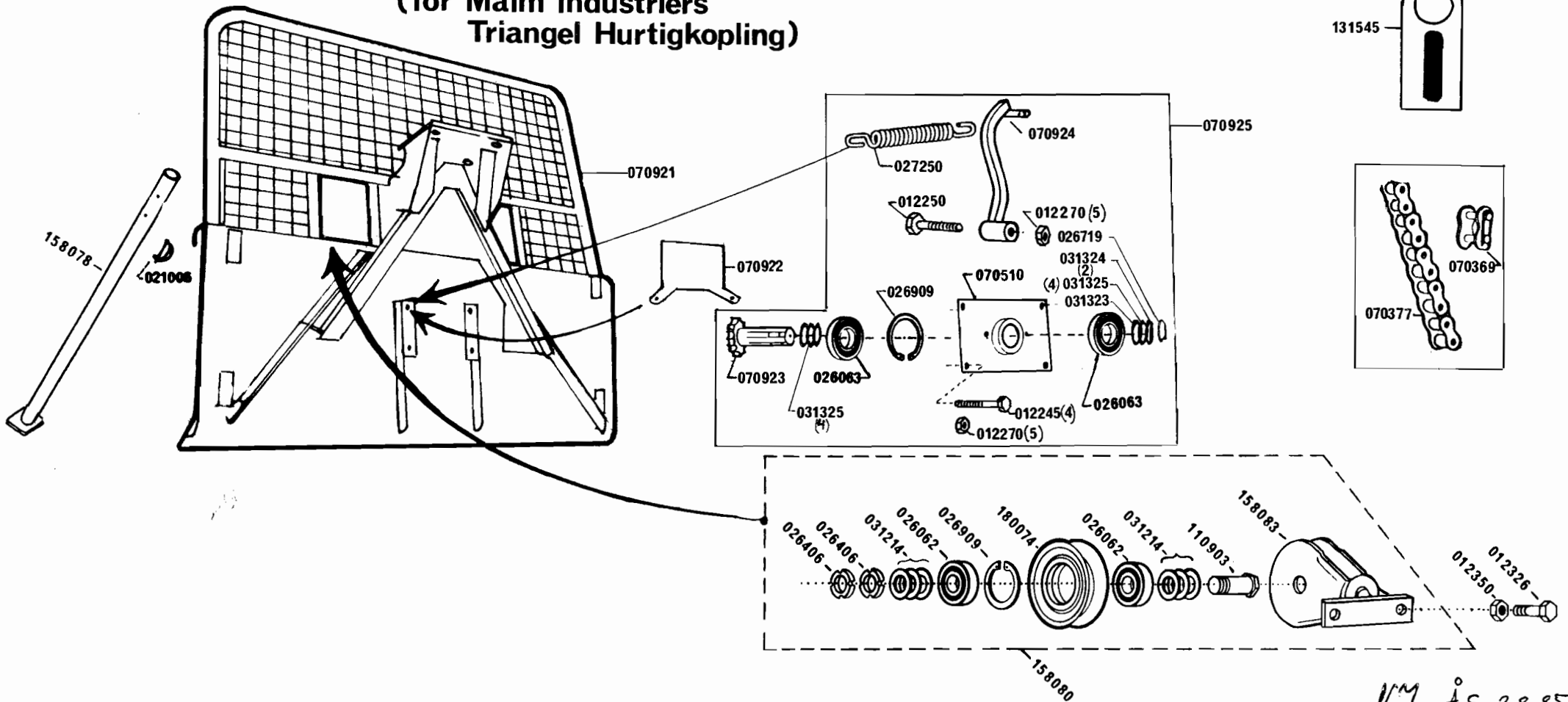
(for Malm Industriens  
Triangel Hurtigkopling)

Deleliste  
Ersatzteilliste  
Parts List

nr.  
Nr.  
no. **709-1**

**Kompl. nr. 315020**

(Parentes - totalantall pr. kompl. sett.)



*N.M.* A.S. 2.8.85  
25.3.86

