

(N) Delekatalog

(GB) Spare Parts

(D) Ersatzteile

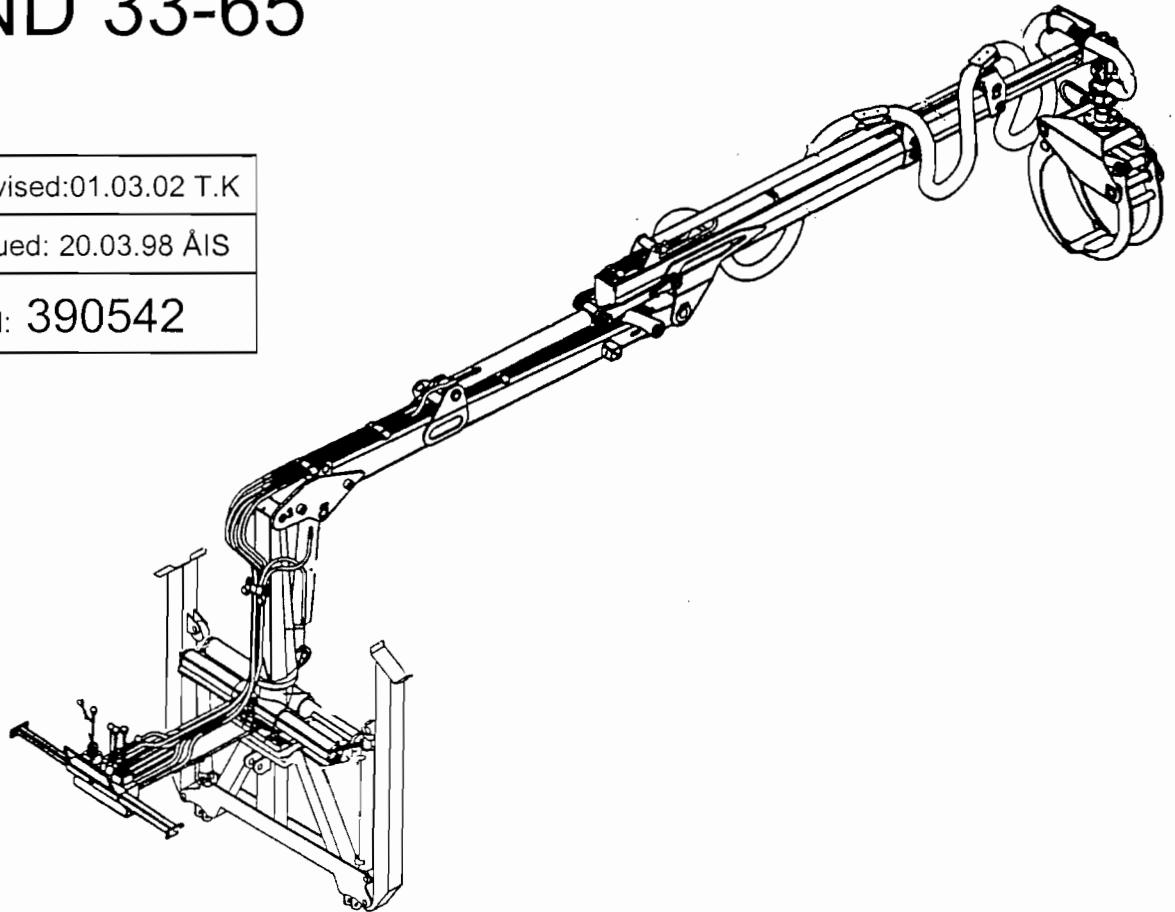
(N) Kran for tømmerthenger

(GB) Grapple loader

(D) Ladekran für Rückewagen

IGLAND 33-65

Approved	Revised:01.03.02 T.K
<i>K.I.</i>	Issued: 20.03.98 ÅIS
	P/N: 390542



IGLAND AS

Roresanden 109

N-4885 Grimstad, Norway

Phone 00 47 37 25 62 00

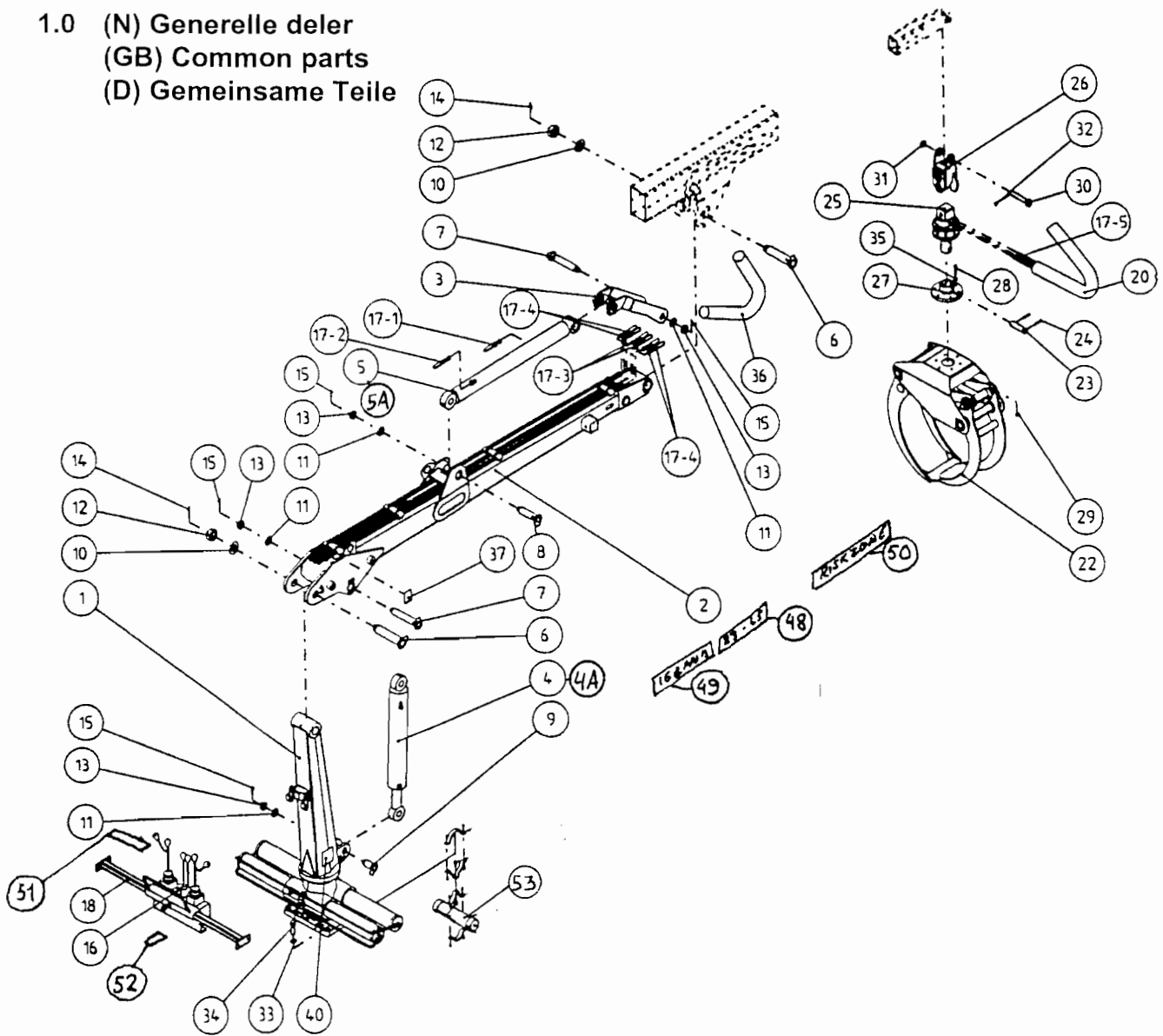
Fax 00 47 37 25 62 01

Index

1.0	(N) Generelle deler	5
	(GB) Common parts	
	(D) Gemeinsame Teile	
2.0	(N) Løftbom komplett	7
	(GB) Main lifting boom assy	
	(D) Hubarm kpl.	
3.0	(N) Vippearms komplett	8
	(GB) Outer boom assy	
	(D) Knickarm kpl.	
4.0	(N) Utskytsylinder komplett	10
	(GB) Extension cylinder assy	
	(D) Ausschubzylinder kpl.	
5.0	(N) Svinghus komplett	11
	(GB) Slew mechanism complete	
	(D) Schwenkwerk	
6.0	(N) Svinghus	13
	(GB) Slew mechanism	
	(D) Schwenkwerk	
7.0	(N) Rotator	15
	(GB) Rotator link	
	(D) Rotatorgelenk	
8.0	(N) Gripeklo	16
	(GB) Grapple	
	(D) Greifer	
9.0	(N) Betjeningsstaker	18
	(GB) Control valve equipment	
	(D) Ventilausstattung	
10.0	(N) Hydrauliske slanger (RS-218)	19
	(GB) Hydraulic hoses (RS-218)	
	(D) Schläuche (RS-218)	

11.0	(N) Betjeningskonsoll	20
	(GB) Valve bank	
	(D) Bedienungskonsole	
12.0	(N) Holder for spaksentral	24
	(GB) Bracket	
	(D) Konsole	
13.0	(N) A-ramme med sylinder	25
	(GB) Outriggers and Outriggers Cylinder	
	(D) A-Rahme und Zylinder	

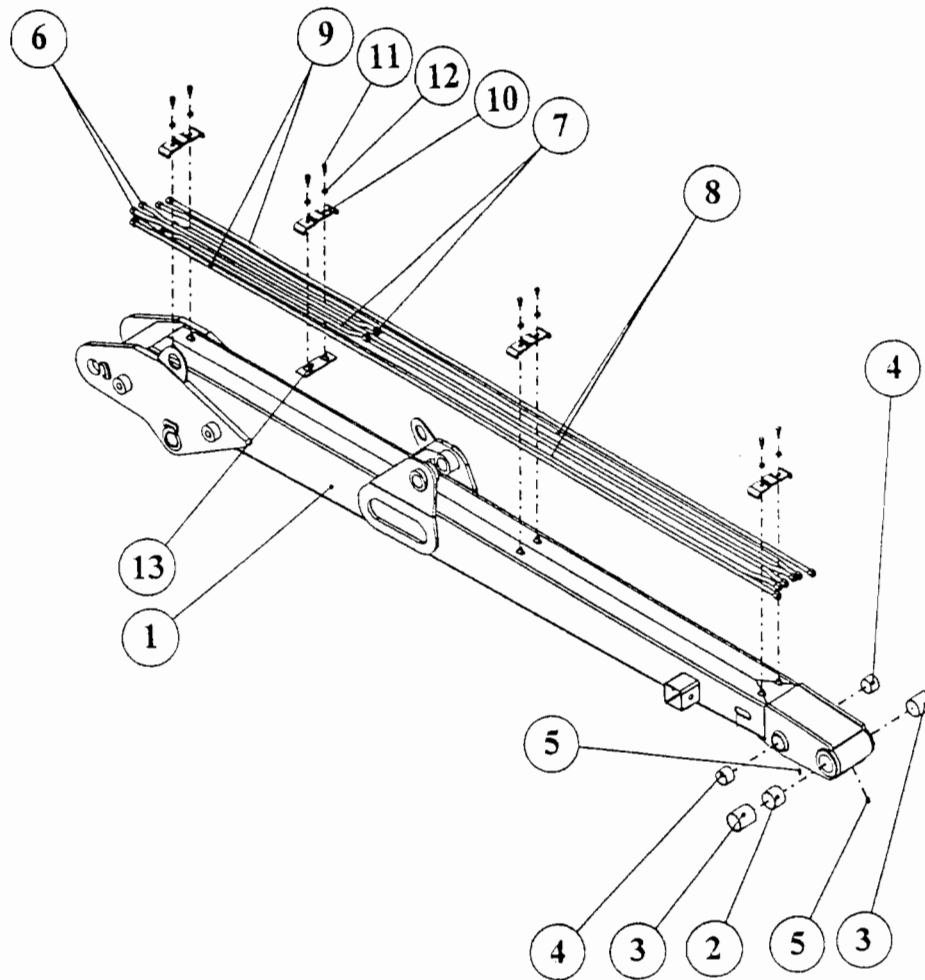
1.0 (N) Generelle deler
(GB) Common parts
(D) Gemeinsame Teile



Pos. Item Pos.	P/N P/N Teil-Nr	(N) Beskrivelse (GB) Description (D) Bezeichnung	Stk. Pcs St.
1	K21038101	Svingverk - Slew mechanism - Schwenkwerk	1
2	K21038102	Løftebom - Main lifting boom - Hubarm	1
3	K21038103	Mellomledd - Middle link - Mittleres Gelenk	1
4	K28500001	Løftesylinde - Main lifting cylinder - Hubzylinder	1
4A	025026	Reparasjonsett - Seal kit - Dichtungssatz	2
5	K28501001	Vippesylinde - Outer boom cylinder - Knickzylinder	1
5A	025025	Reparasjonsett - Seal kit - Dichtungssatz	2
6	K21038104	Bolt - Pin - Zapfen	2
7	K21038105	Bolt - Pin - Zapfen	2
8	K21038106	Bolt - Pin - Zapfen	1
9	K21038107	Bolt - Pin - Zapfen	1
10	K3030137	Skive - Washer - Unterlegscheibe	2
11	K3030026	Skive - Washer - Unterlegscheibe	4
12	K3020082	Kronmutter - Castle nut - Kronmutter	2

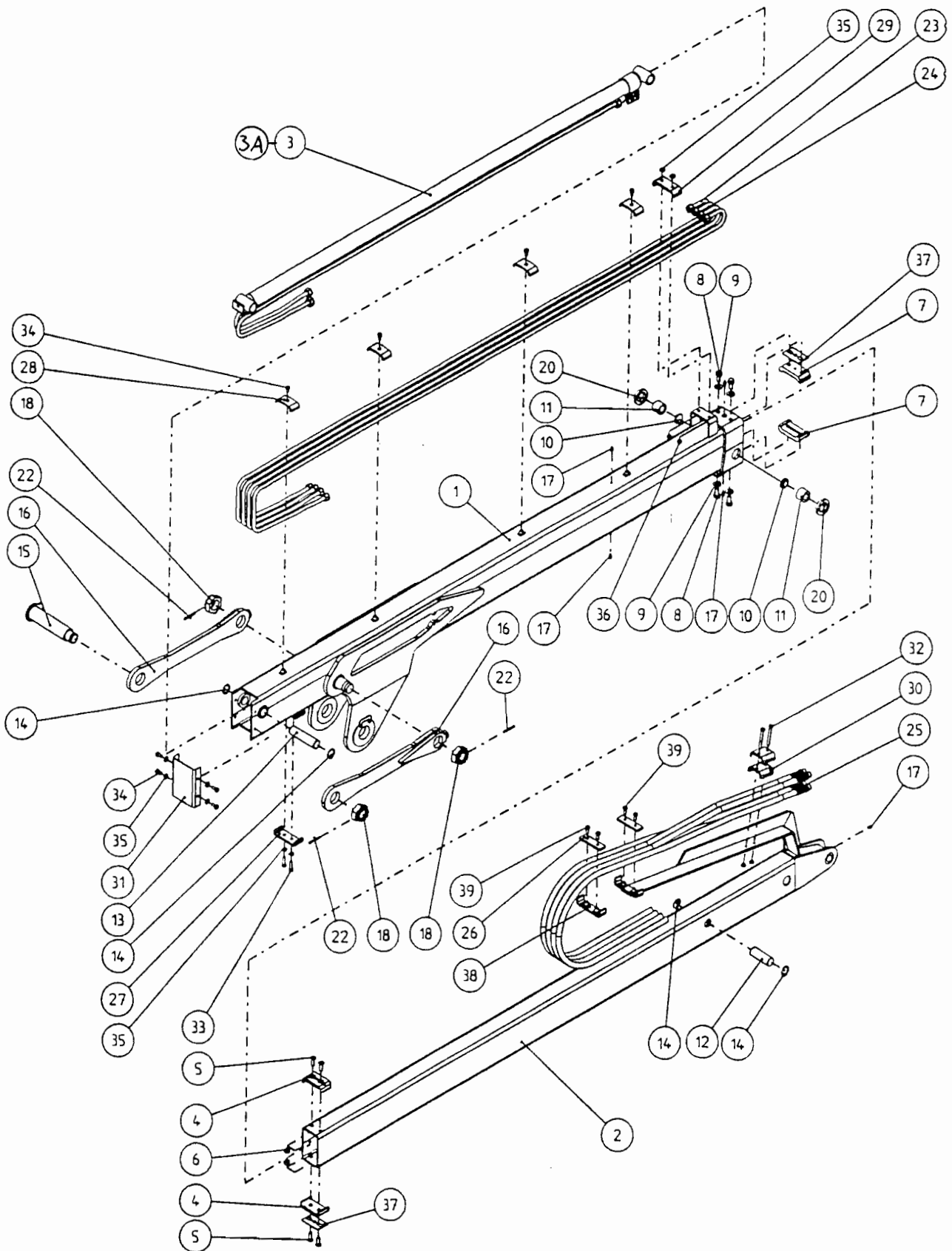
Pos. Item Pos.	P/N P/N Teil-Nr	(N) Beskrivelse (GB) Description (D) Bezeichnung	Stk. Pcs St.
13	K3020002	Kronmutter - Castle nut - Kronemutter	4
14	K3040019	Spennstift - Roll pin - Stift	2
15	K3040012	Spennstift - Roll pin - Stift	4
16	K21038111	Styreventil - control valve assy - Steuerventil	1
17-1	K3131117	Slange - Hose - Schlauch	1
17-2	K3130285	Slange - Hose - Schlauch	1
17-3	K3131118	Slange - Hose - Schlauch	2
17-4	K3131119	Slange - Hose - Schlauch	4
17-5	K3131120	Slange - Hose - Schlauch	4
18	420158	Ventilfeste - Valve fastener - Ventilkonsole	1
19	K3300391	Stropp - Strap - Bindung	6
20	K3130320	Slangebeskyttelse - Cover hose - Schutzschlauch	1
22	423060	Griper - Brapple - Greifer	1
23	K21013116	Bolt - Pin - Zapfen	1
24	K3040019	Spennstift - Roll pin - Stift	2
25	423061	Rotator - Rotator - Rotator	1
26	K21038109	Ledd - Link - Gelenk	1
27	K21014262	Flens - Flange - Flansch	1
28	K3010033	Skruer - Hex. Screw - Sechskantschraube	6
29	K3020005	Skruer - Hex. Screw - Sechskantschraube	6
30	K21038112	Skruer - Hex. Screw - Sechskantschraube	1
31	K3020070	Kronmutter - Castle nut - Kronemutter	1
32	K3040029	Splitpinne - Cotter pin - Stift	1
33	K3030008	Fjærskive - Spring washer - Unterlegscheibe	8
34	K3010661	Skruer - Hex. Screw - Sechskantschraube	8
35	K3030018	Fjærskive - Spring washer - Unterlegscheibe	6
36	K3130371	Slangebeskyttelse - Cover hose - Schutzschlauch	1
37	K3280444	Løftepunkt klebmerke - Decal - Aufkleber	2
39	-	Bruksanvisning - Owners Manual - Bedienungsanleitung	1
40	K3280523	Les instr.hefte klebmerke - Decal - Aufkleber	1
47	K3030003	Skive - Washer - Unterlegscheibe	1
48	390865	Produktmerke - Decal - Aufkleber	1
49	390860	Igland -klebmerke - Decal - Aufkleber	1
50	390855	Risikosone-klebmerke - Decal - Aufkleber	1
51	-	Betj. Funksjoner-klebmerke - Decal - Aufkleber	1
52	-	Belastningstabell klebmerke - Decal - Aufkleber	1
53	420159	Oppbevaringsbox for delekatalog - Box for spare parts catalogue - Büchse für Ersatzteile	1

2.0 (N) Løftebom komplett
 (GB) Main lifting boom assy
 (D) Hubarm kpl.



Pos. Item Pos.	P/N P/N Teil-Nr	(N) Beskrivelse (GB) Description (D) Bezeichnung	Stk. Pcs St.
1-13	K21038102	Løftebom kompl. - Main lifting boom assy - Hubarm kpl.	1
1	K21038225	Løftebom - Main lifting boom - Hubarm	1
2	K3100254	Foring - Bushing - Buchse	1
3	K3100100	Foring - Bushing - Buchse	2
4	K3100201	Foring - Bushing - Buchse	2
5	K3050003	Smørenippel - Grease fitting - Schmiernippel	2
6	K21038226	Hydraulikkør - Pipe - Rohr	2
7	K21038227	Hydraulikkør - Pipe - Rohr	2
8	K21038228	Hydraulikkør - Pipe - Rohr	2
9	K21038229	Hydraulikkør - Pipe - Rohr	2
10	K21013224	Rørfeste - Clamp - Rohrklammer	4
11	K3010090	Skrue - Hex. Screw - Sechskantschraube	8
12	K3030025	Skive - Washer - Unterlegscheibe	8
13	K21038321	Bunnplate - Bottom plate - Bodenplatte	1

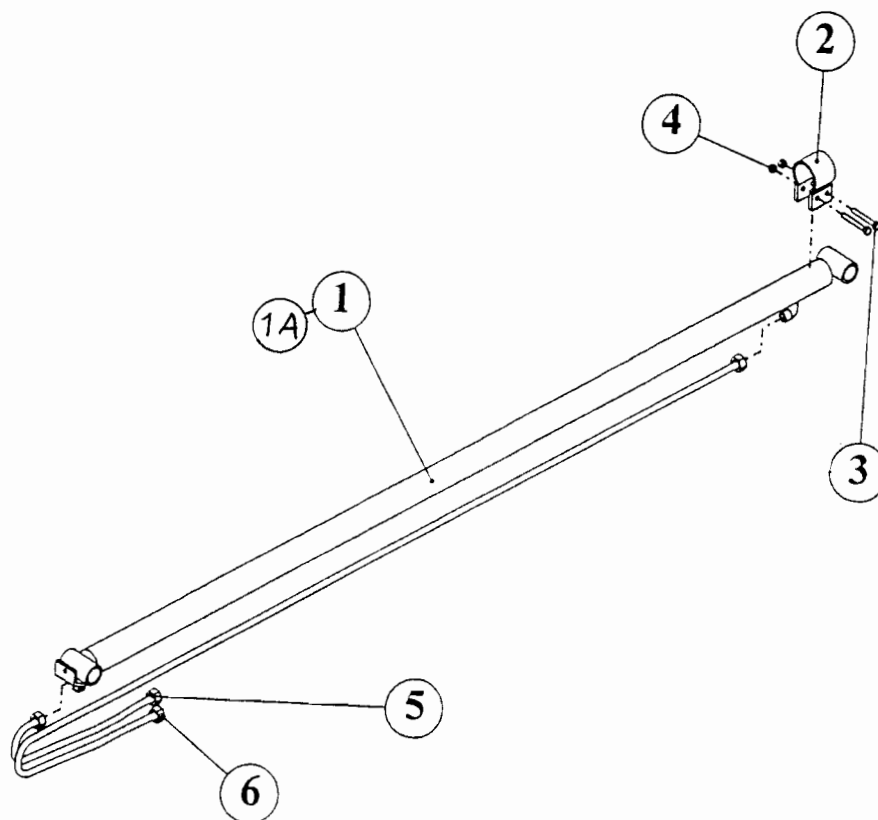
3.0 (N) Vippearms komplett
(GB) Outer boom assy
(D) Knickarm kpl.



- 3.0 (N) (/...) Vippearms komplett
 (GB) (/...) Outer boom assy
 (D) (/...) Knickarm kpl.

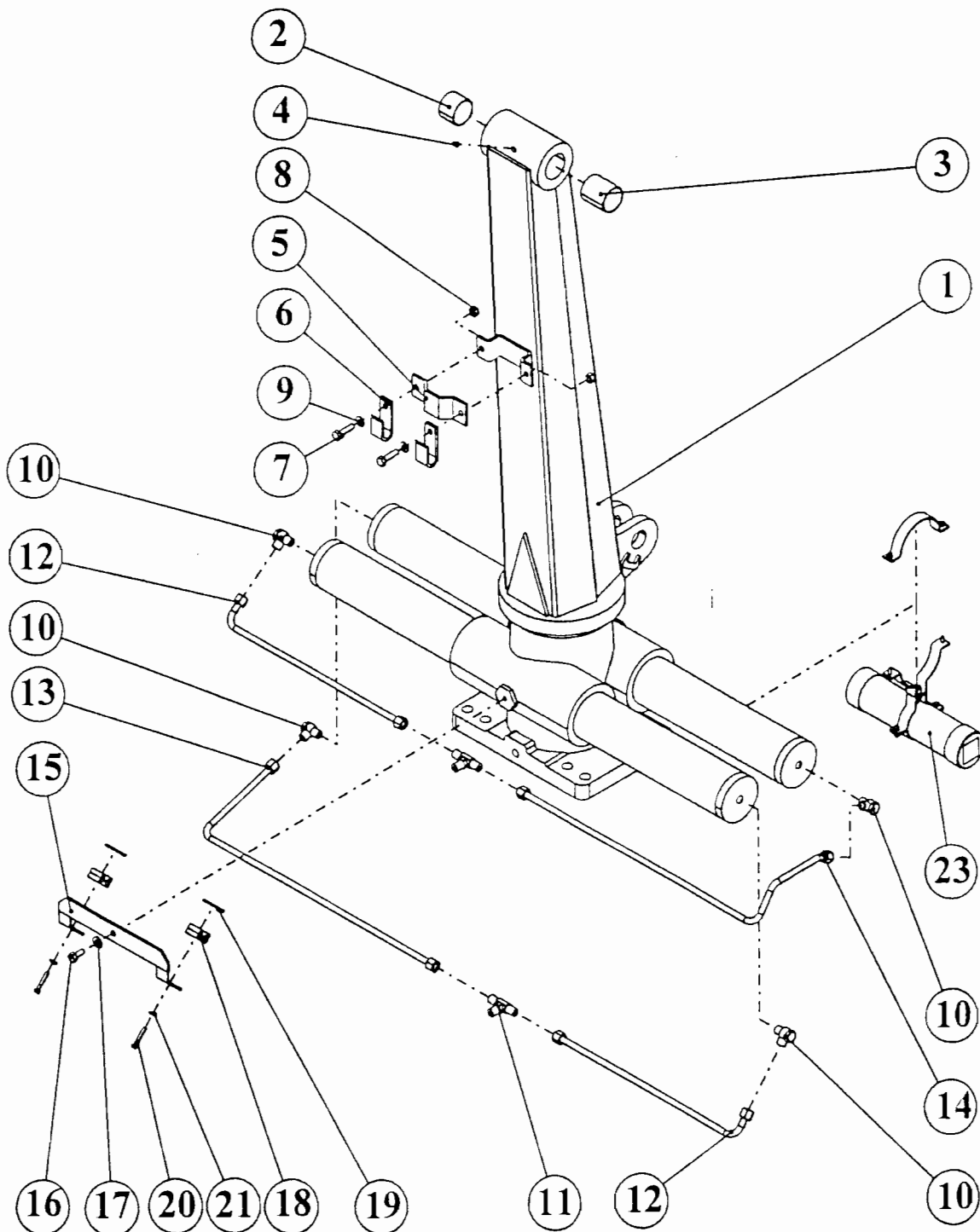
Pos. Item Pos.	P/N P/N Teil-Nr	(N) Beskrivelse (GB) Description (D) Bezeichnung	Stk. Pcs St.
1-40	K21038110	Vippearms kompl. - Outer boom assy - Knickarm kpl	1
1	K21038259	Vippearms - Outer boom - Knickarm	1
2	K21038260	Utskyter - Extension - Ausschub	1
3	K21038320	Utskytssylinder - Extension cylinder - Ausschubzylinder	1
3A	025033	Reparasjonsett - Seal kit - Dichtungssatz	1
4	K21026230	Glideplate - Glide pad - Gleitlager	2
5	K3010712	Unbracoskrue - Allen hd screw - Innensechskantschraube	4
7	K21038310	Glideplate - Glide pad - Gleitlager	2
8	K3010442	Skruer - Hex. Screw - Sechskantschraube	4
9	K3030018	Fjærskive - Spring washer - Unterlegscheibe	4
10	K21038406	Side-glideplate - Side glide pad - Seitengleitlager	2
11	K21033259	Hylse - Bushing - Buchse	2
12	K21014208	Bolt - Pin - Zapfen	1
13	K21038261	Bolt - Pin - Zapfen	1
14	K3060001	Låsering - Snapring - Sprengring	4
15	K21038262	Bolt - Pin - Zapfen	1
16	K21038263	Sideledd - Side link - Seitungelenk	2
17	K3050003	Smørenippel - Grease fitting - Schmiernippel	5
18	K3020102	Kronemutter - Castle nut - Kronenmutter	3
19	K3030138	Skive - Washer - Unterlegscheibe	1
20	K3020105	Akselmutter - Collar nut - Achsenmutter	2
22	K3049991	Spennstift - Roll pin - Stift	3
23	K21038264	Hydraulikkør - Pipe - Rohr	2
24	K21038265	Hydraulikkør - Pipe - Rohr	2
25	K3131121	Slange - Hose - Schlauch	4
26	K21038315	Bunnplate - Bottom plate Bodenplatte	4
27	K21038547	Rørfeste - Pipe clamp - Rohrklammer	1
28	K21006214	Rørfeste - Pipe clamp - Rohrklammer	4
29	K21038267	Rørfeste - Pipe clamp - Rohrklammer	1
30	K21013113	Slangefeste - Hose clamp - Schlauchklammer	2
31	K21038268	Lokk - Cover - Deckel	1
32	K3010004	Skruer - Hex. Screw - Sechskantschraube	2
33	K3010323	Skruer - Hex. Screw - Sechskantschraube	2
34	K3010090	Skruer - Hex. Screw - Sechskantschraube	8
35	K3030043	Fjærskive - Spring washer - Unterlegscheibe	8
36	K3020001	Mutter - Hex. Nut - Mutter	4
37	K21038316	Justeringsplate - Adjusting plate - Einstellungsplatte	
38	K21038317	Slangefeste - Hose clamp - Schlauchklammer	3
39	K3010014	Skruer - Hex. Screw - Sechskantschraube	8
40	K3010441	Skruer - Hex. Screw - Sechskantschraube	2

4.0 (N) Utskytsylinder komplett
(GB) Extension cylinder assy
(D) Ausschubzylinder kpl.



Pos. Item Pos.	P/N P/N Teil-Nr	(N) Beskrivelse (GB) Description (D) Bezeichnung	Stk. Pcs St.
1-6	K21038320	Utskytingssylinder kompl. - Extension cyl. Assy -Ausschubzylinder	1
1	K28380001	Sylinder - Cylinder - Ausschubzylinder	1
1A	025033	Reparasjonsett - Seal kit - Dichtungssatz	2
2	K21026227	Støtte - Support - Stütz	1
3	K3010164	Skruer - Hex. Screw - Sechskantschraube	2
4	K3020001	Mutter - Hex. Nut - Mutter	2
5	K21038289	Hydraulikkør - Pipe - Rohr	1
6	K21038290	Hydraulikkør - Pipe - Rohr	1

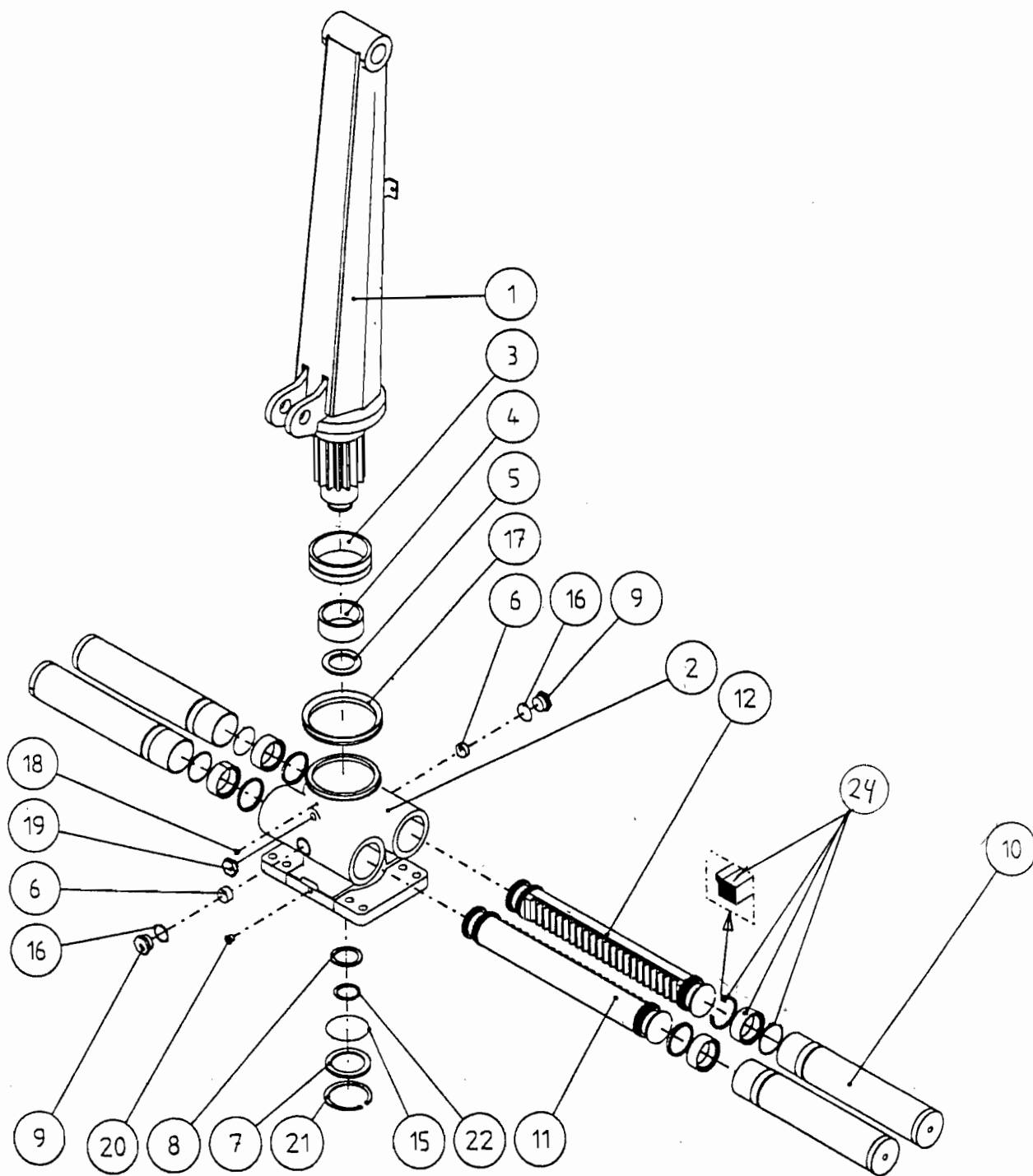
5.0 (N) Svinghus komplett
(GB) Slew mechanism complete
(D) Schwenkwerk



- 5.0 (N) (/...) Svinghus komplett
(GB) (/...) Slew mechanism complete
(D) (/...) Schwenkwerk

Pos. Item Pos.	P/N P/N Teil-Nr	(N) Beskrivelse (GB) Description (D) Bezeichnung	Stk. Pcs St.
1-23	K21038101	Svinghus kompl. - Slew mechanism complete - Schwenkwerk kpl	1
2	K3100254	Foring - Bushing - Buchse	1
3	K3100100	Foring - Bushing - Buchse	1
4	K3050003	Smørenippel - Grease fitting - Schmiernippel	1
5	K21004117	Slangeklemme - Hose clamp - Schlauchklammer	1
6	K21020279	Krok - Hook - Haken	2
7	K3010013	Skruer - Hex. Screw - Sechskantschraube	2
8	K3020004	Skruer - Hex. Screw - Sechskantschraube	2
9	K3030003	Skive - Washer - Unterlegscheibe	2
10	K3090165	Banjokopling - Banjo connector - Banjo-Auschluss	4
11	K3090061	T-kopling - T-connector - T-Auschluss	2
12	K21013203	Rør - Pipe - Rohr	2
13	K21013204	Rør - Pipe - Rohr	1
14	K21038472	Rør - Pipe - Rohr	1
15	K21038473	Rørfeste - Pipe clamp - Rohrklammer	1
16	K3010099	Skruer - Hex. Screw - Sechskantschraube	1
17	K3030022	Fjærskive - Spring washer - Unterlegscheibe	1
18	K3090676	Rørfeste - Pipe clamp - Rohrklammer	2
19	K3090802	Skive - Washer - Unterlegscheibe	2
20	K3010614	Skruer - Hex. Screw - Sechskantschraube	2
21	K3030043	Fjærskive - Springwasher - Unterlegscheibe	2
22	K3270002	Olje - Oil - Schmieröl	
23	K21038116	Rør - Tube - Fach	1

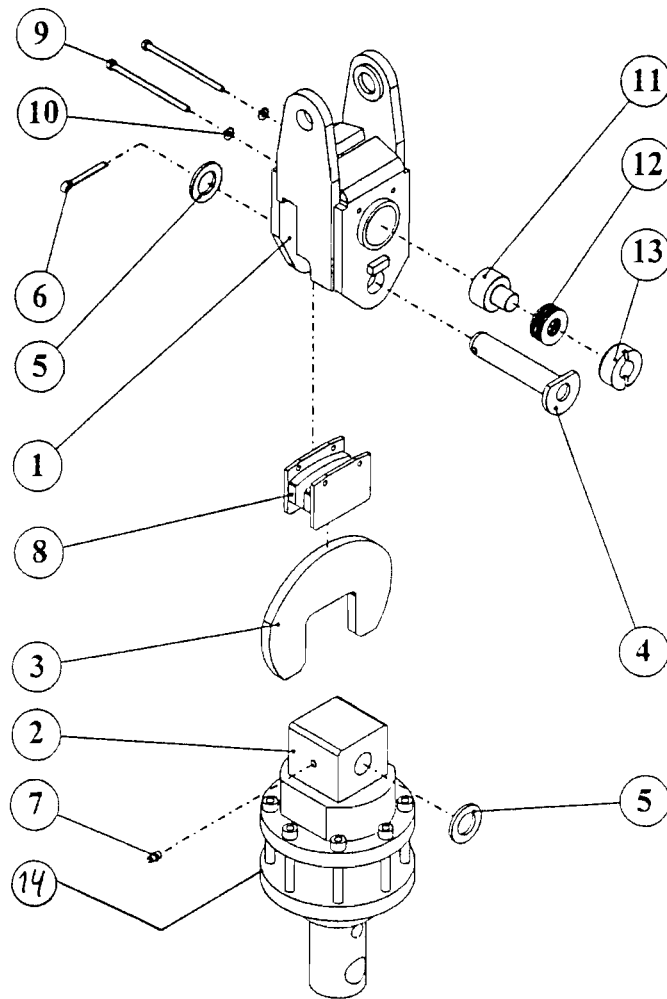
6.0 (N) Svinghus
(GB) Slew mechanism
(D) Schwenkwerk



6.0 (N) (/...) Svinghus
(GB) (/...) Slew mechanism
(D) (/...) Schwenkwerk

Pos. Item Pos.	P/N P/N Teil-Nr	(N) Beskrivelse (GB) Description (D) Bezeichnung	Stk. Pcs St.
1-24	K21038211	Svinghus kompl - Slew mechanism assy - Schwenkwerk kpl	1
1	K21038209	Pillar - Pillar Saule	1
2	K21038210	Svinghus - Slew housing - Schwenkgehäuse	1
3	K21038204	Radiallager - Radial bearing - Radiallager	1
4	K21038203	Radiallager - Radial bearing - Radiallager	1
5	K21038202	Trykklager - Bearing - Axiallager	1
6	K21038201	Thrustlager - Thrust bearing Stutzlager	2
7	K21038206	Flens - Flange - Flansch	1
8	K21038207	Motplate - Counter plate - Gegenplatte	1
9	K21038208	Plugg - Plug - Propfen	2
10	K21010149	Sylinderrør - Barrel - Zylinderrohr	4
11	K21038591	Tannstang - Rack bar - Zahnstange	1
12	K21038592	Tannstang - Rack bar - Zahnstange	1
15	K3110400	O-ring - O-ring - O-ring	1
16	K3110560	O-ring - O-ring - O-ring	2
17	K3110650	V-tetning - V-seal - V-Dichtung	1
18	K3050003	Smørenippel - Grease fitting - Schmiernippel	1
19	K3090778	Oljeøye - Oil gauge - Olange	1
20	K3090210	Plugg - Plug - Propfen	1
21	K3060052	Låsering - Snapring - Sprantring	1
22	K3060015	Låsering - Snapring - Sprantring	1
24	024309	Reparasjonsett - Seal kit - Dichtungssatz	2

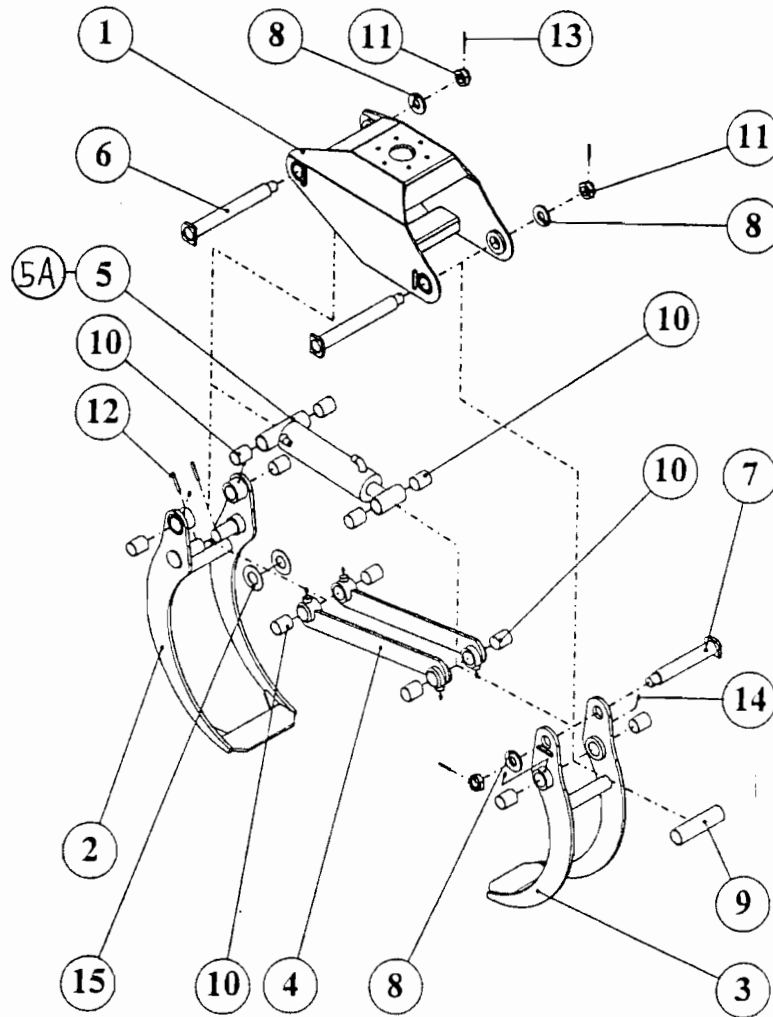
7.0 (N) Rotator
(GB) Rotator link
(D) Rotatorgelenk



Pos. Item Pos.	P/N P/N Teil-Nr	(N) Beskrivelse (GB) Description (D) Bezeichnung	Stk. Pcs St.
1-13	K21038109	Rotatorledd, kompl. - Link assy - Gelenk kpl.	1
1	K21038294	Rotatorledd - Link - Gelenk	1
2	423061	Rotator FR10 - Rotator FR10 - Rotator FR10	1
3	K21038295	Bremsekive - Brake disc - Bremsscheibe	1
4	K21038296	Tapp - Pin - Zapfen	1
5	K3030029	Skive - Washer - Unterlegscheibe	2
6	K3040029	Splittpinne - Cotter pin - Stift	1
7	K3050003	Smørenippel - Grease fitting - Schmiernippel	1
8	K3300123	Bremsekloss - Brake pad - Bremsklotz	2
9	K3010584	Skruer - Hex. Screw - Sechskantschraube	2
10	K3030067	Fjærskive - Spring washer - Unterlegscheibe	2
11	K21038297	Fjærstyring - Spring guide - Federsteuerung	1
12	K3300150	Tallerkenfjærer - Cup spring - Tellerfeder	5
13	K21038298	Justeringskrue - Adjusting screw - Einstellungsschraube	1
14	025027	Reparasjonsett - Seal kit - Dichtungssatz	1

8.0 (N) Gripeklo 0,25 m²
 (GB) Grapple 0.25 m²
 (D) Greifer 0,25 m²

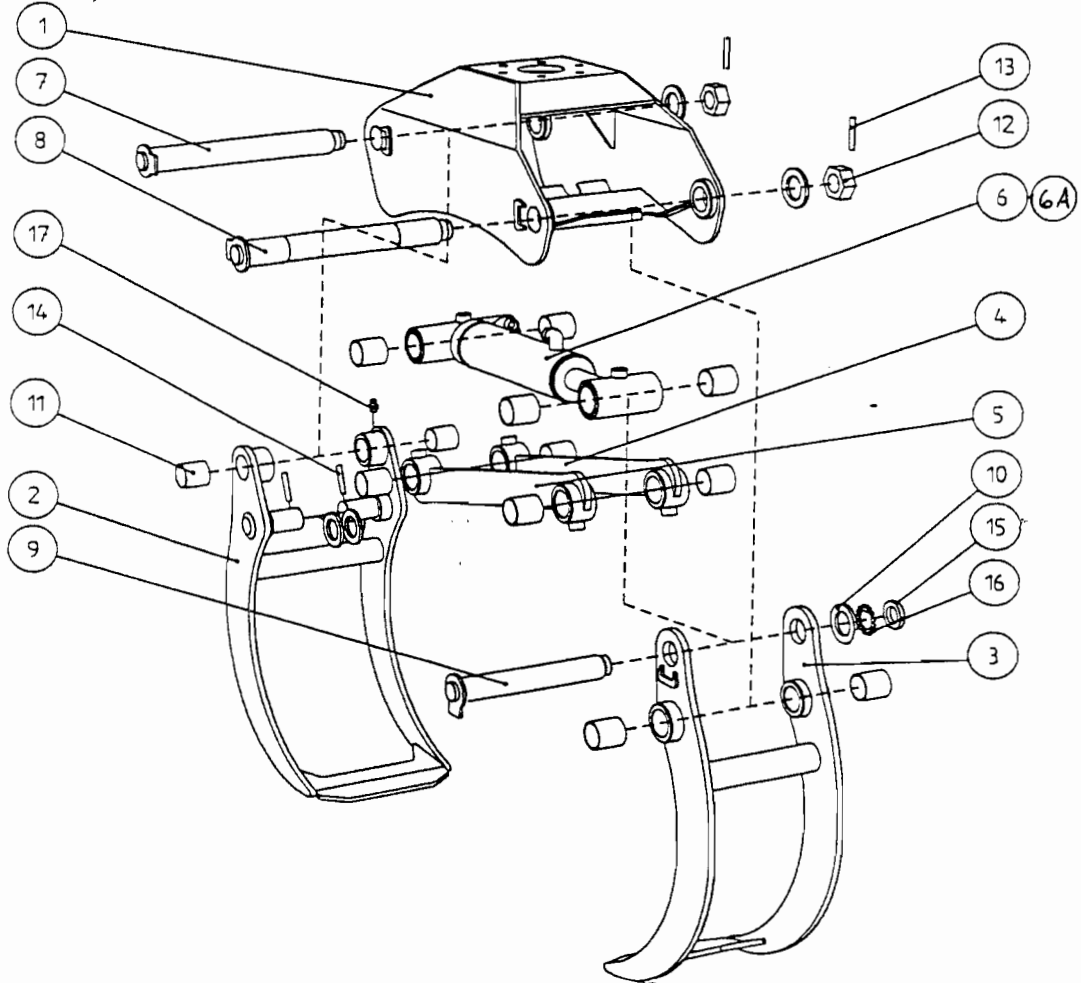
Early version



Pos. Item Pos.	P/N P/N Teil-Nr	(N) Beskrivelse (GB) Description (D) Bezeichnung	Stk. Pcs St.
1-15	423059	Gripeklo kompl. - Grapple assy - Greifer	1
1	K21314102	Griperamme - Frame - Rahmen	1
2	K21309102	Ytre klo - Outer jaw - Aussere Backe	1
3	K21314103	Indre klo - Inner jaw - Innere Backe	1
4	K21314104	Mellomstang - Rod - Zwischenstab	2
5	K28327001	Gripesylinder - Cylinder - Zylinder	1
5A	025024	Reparasjonsett - Seal kit - Dichtungssatz	2
6	K21309105	Bolt - Pin - Zapfen	2
7	K21309108	Bolt - Pin - Zapfen	1
8	K21014103	Skive - Washer - Unterlegscheibe	2
9	K21309107	Beskyttelsesrør -- Casing tube -Rohr	1
10	K3100001	Foring - Bushing - Buchse	12
11	K3020002	Kronemutter - Castle nut - Kronemutter	2
12	K3040019	Spennstift - Roll pin - Stift	4
13	K3040012	Spennstift - Roll pin - Stift	2
14	K3050003	Smørenippel - Grease fitting - Schmiernippel	8
15	K3030048	Skive - Washer - Unterlegscheibe	2

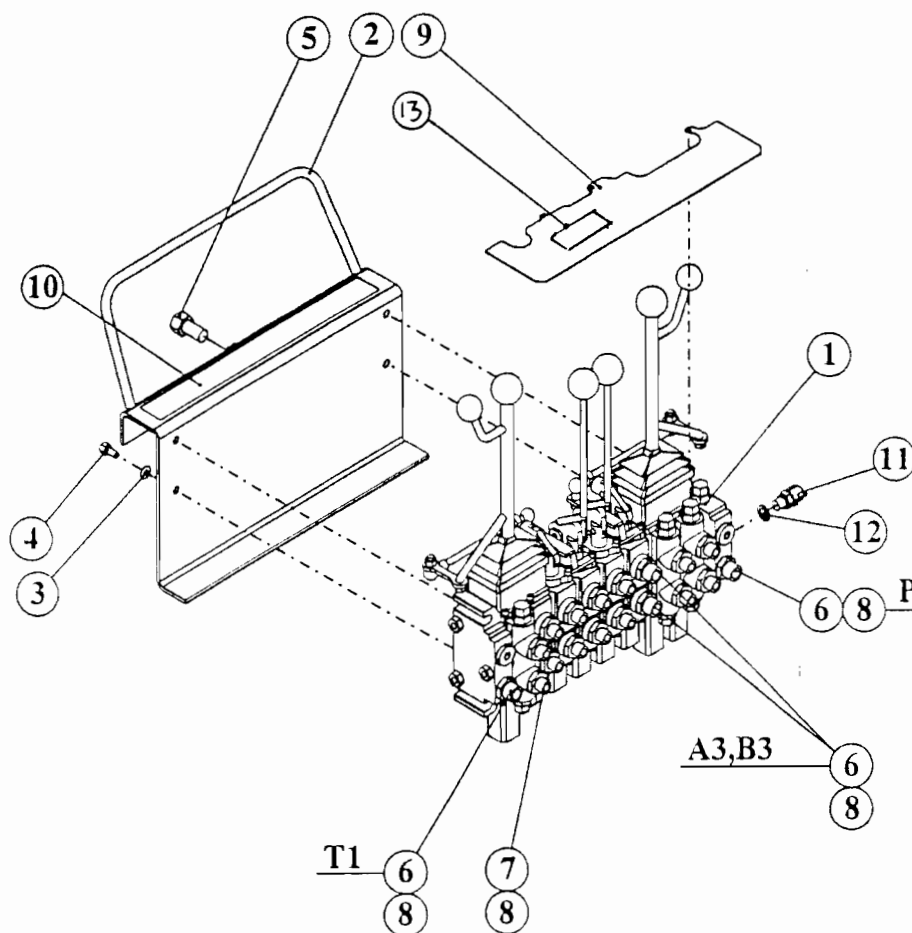
8.0 (N) Gripeklo 0,24 m²
 (GB) Grapple 0.24 m²
 (D) Greifer 0,24 m²

Current version



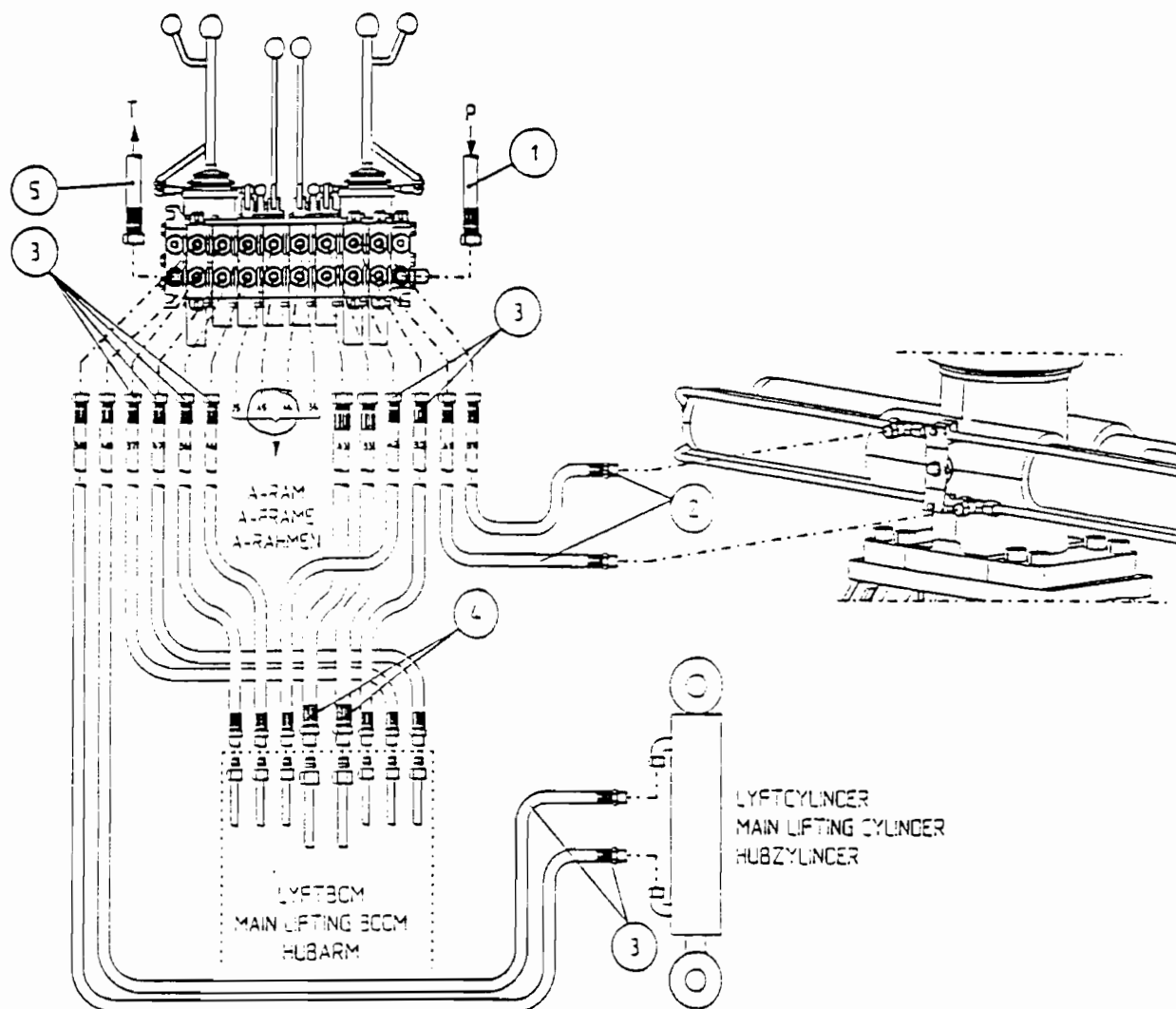
Pos. Item Pos.	P/N P/N Teil-Nr	(N) Beskrivelse (GB) Description (D) Bezeichnung	Stk. Pcs St.
1-17	423060	Gripeklo kompl. - Grapple assy - Greifer	1
1	K21314105	Griperamme - Frame - Rahmen	1
2	K21309106	Ytre klo - Outer jaw - Aussere Backe	1
3	K21314107	Indre klo - Inner jaw - Innere Backe	1
4	K21314108	Mellomstang 1 - Rod 1 - Zwischenstab 1	1
5	K21314109	Mellomstang 2 - Rod 2 - Zwischenstab 2	1
6	K28558001	Gripesylinder - Cylinder - Zylinder	1
6A	025024	Reparasjonsett - Seal kit - Dichtungssatz	1
7	K21314110	Bolt 1 - Pin 1 - Zapfen 1	1
8	K21314111	Bolt 2 - Pin 2 - Zapfen 2	1
9	K21314112	Bolt 3 - Pin 3 - Zapfen 3	1
10	K21314113	Skive - Washer - Unterlegscheibe	5
11	K3100293	Lager - Bushing - Buchse	12
12	K3020102	Kronmutter - Castle nut - Kronemutter	2
13	K3040019	Spennstift - Roll pin - Stift	2
14	K3040012	Spennstift - Roll pin - Stift	2
15	K3020135	Dragmutter - Collar nut - Achsenmutter	1
16	K3030114	Plate - Plate - Platte	1
17	K3050003	Smørenippel - Grease fitting - Schmiernippel	8

9.0 (N) Betjeningsstaker (RS-218)
 (GB) Control valve equipment (RS-218)
 (D) Ventilausstattung (RS-218)



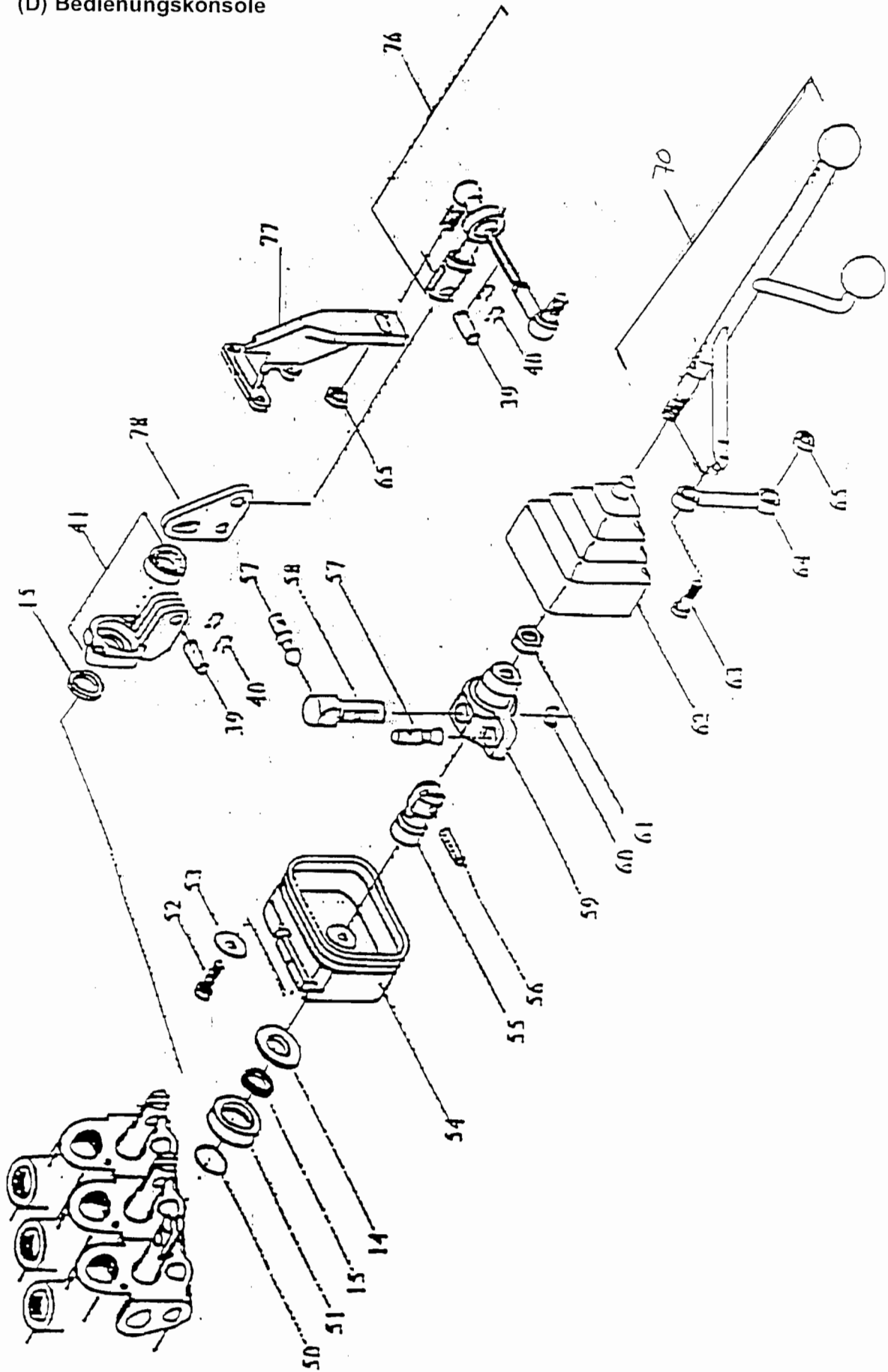
Pos. Item Pos.	P/N P/N Teil-Nr	(N) Beskrivelse (GB) Description (D) Bezeichnung	Stk. Pcs St.
1-12	K21038111	Styreventil kompl - Control valve complete - Ventilausstattung kpl	1
1	K3120486	Styreventil - Control valve - Ventilausstattung	1
2	K21038311	Feste for ventil - Holding fixture for valve - Festplatte	1
3	K3030043	Fjærskive - Spring washer - Unterlegscheibe	4
4	K3010090	Skruer - Hex. Screw - Sechskantschraube	2
5	K3010025	Skruer - Hex. Screw - Sechskantschraube	4
6	K3090019	Adapter - Adaptor - Doppelnippel	4
7	K3090001	Reduseringsnippel - Reducing nipple - Reduzierungsnippel	14
8	K3110042	Usit-tetning - Usit seal - Dichtung Usit	18
9	K21038312	Beskyttelsesplate - Cover plate - Schutzplatte	1
10	K3280271	Klebmerke - Decal - Aufkleber	1
11	K3090182	Manometerkopling - Measuring connector - Manometeranschluss	1
12	K3110044	Usit-tetning - Usit seal - Dichtung Usit	1
13	K3280519	Skilt, løftediagram - Decal - Aufkleber	1

10.0 (N) Hydrauliske slanger (RS-218)
 (GB) Hydraulic hoses (RS-218)
 (D) Schläuche (RS-218)



Pos. Item Pos.	P/N P/N Teil-Nr	(N) Beskrivelse (GB) Description (D) Bezeichnung	Stk. Pcs St.
1	K3130131	Slange - Hose - Schläuche	1
2	K3130068	Slange - Hose - Schläuche	2
3	K3130069	Slange - Hose - Schläuche	8
4	K3130202	Slange - Hose - Schläuche	2
5	K3131189	Slange - Hose - Schläuche	1
	058582	Hose for outriggers (A-Frame)	2
	058587	Hose for outriggers (A-Frame)	2
	049452	Motstandfrireter - Non pressurized fittings - Wiederstandsfreier rucklauf	2

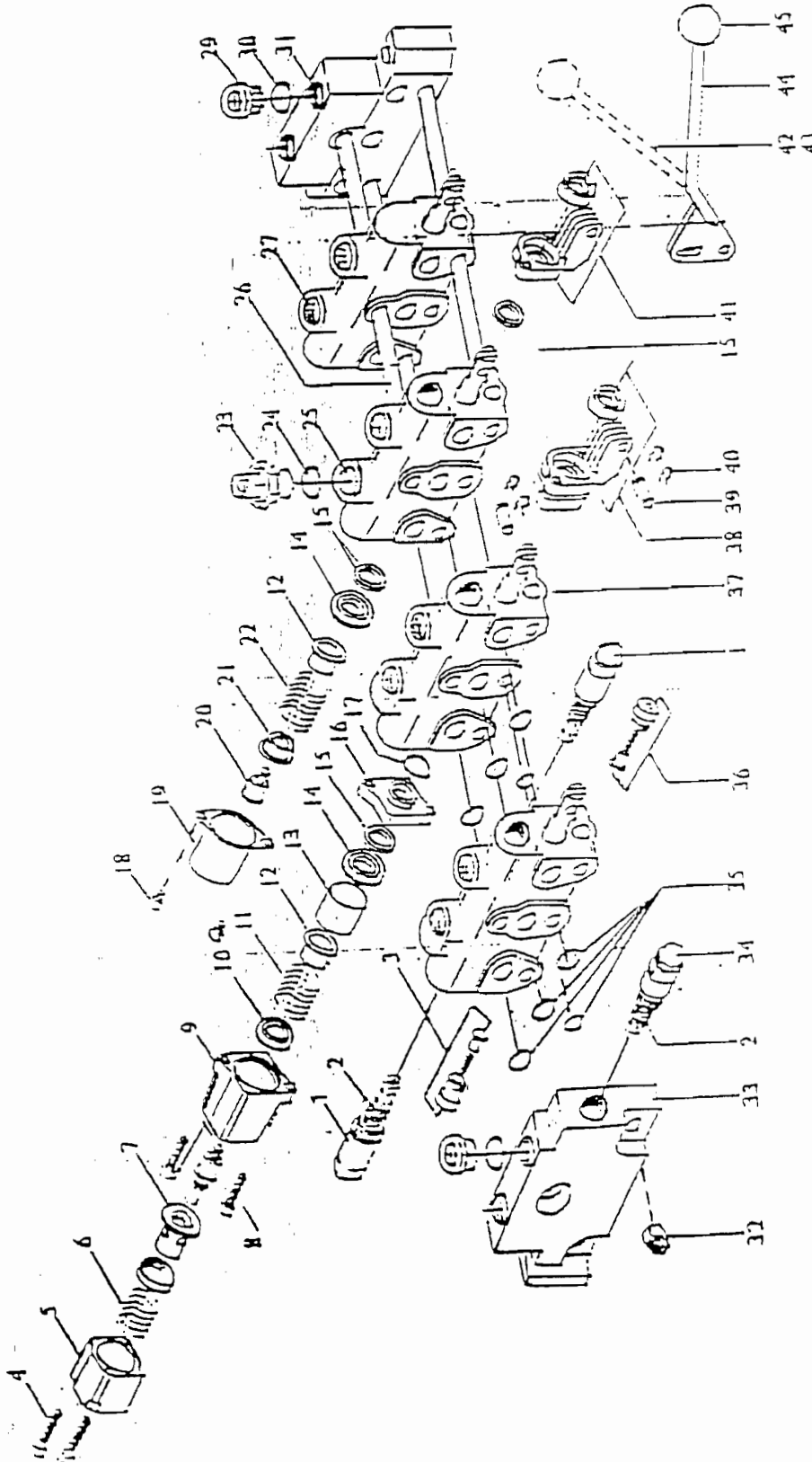
11.0 (N) Betjeningskonsoll
(GB) Valve bank
(D) Bedienungskonsole



11.0 (N) (.I...) Betjeningskonsoll
(GB) (.I...) Valve bank
(D) (.I...) Bedienungskonsoll

*

(N) Ved bestilling av ventildeler, vennligst oppgi ventilseksjonens funksjon (f.eks. gripeklo)
(GB) When ordering valve spareparts, please indicate the function of the valvesection (e.g. grapple)
(D) Bei der Bestellung von Ventiltteilen, bitte geben Sie Funktion der Ventilsektion auf (z.B. Greifer)



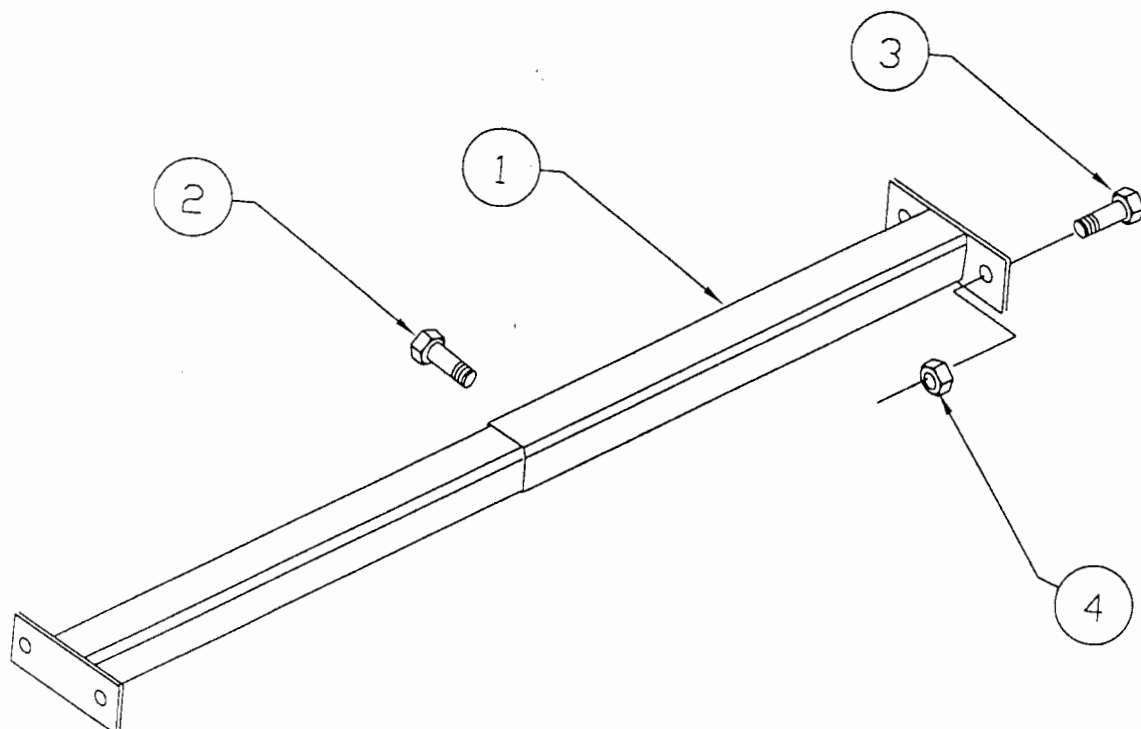
Pos. Item Pos.	P/N P/N Teil-Nr	(N) Beskrivelse (GB) Description (D) Bezeichnung	Stk. Pcs St.
1	K2275-210261	Chock etterfyllingsventil - Line relief Anticavitation valve- Schock-Nachsaugventil	
2	K8098-210016	O-ringsett - O-ringset - Satz O-Ringe	
3	K2330-220085	Tilbakeslagsventil - Check valve - Ruckschlagventil	
4	KDIN912-5x30	Skruer - Screw - Schraube	
5	K8140-267023	Kjerne - Housing - Gehäuse	
6	K8150-266061	Fjær - Spring - Feder	
7	422360	Låsing kompl. - spool lock compl - Schieberschloss kpl	
8	DIN912-5x25	Skruer - Screw - Schraube	
9	K2330-627027	Kåpe - Cap - Kappe	
10	K3065-267018	Hylse - Bushing - Hulse	
11	K8150-267719	Fjær - Spring - Feder	
12	K3060-266975	Fjærstyring - Spring guide - Federführung	
13	K3020-267029	Distanserør - Spacing collar - Absstandrohr	
14	K2330-266078	Skive - Washer - Scheibe	
15	K2330-268410	Tetning - Spool seal - Schieberdichtung	
16	K2330-266948	Mellomstykke - Spacing piece - Zwischenstück	
17	024811	O-ring - O-ring - O-ring	
18	DIN912-5x6	Skruer - Screw - Schraube	
19	K8130-268874	Kåpe - Cap - Kappe	
20	K3070-266971	Distanseskruer - Spacing screw - Abstandschraube	
21	K3060-266976	Fjærstyring - Spring guide - Federführung	
22	-	Fjær - Spring - Feder	
23	K7001-0606	Mellomstykke - Double union - Zwischenstück	
24	K5601-0106	Usit - Usit - Usit	
25	*	Ventilseksjon+sleide - Valve section+spool - Ventilelement+Schieber	
26	-	Trekkstang - Tie rod - Zuganker	
	K3015-263227	6-seksjoner - 6-sections - 6-sektionen	
	K3015-263228	7-seksjoner - 7-sections - 7-sektionen	
	K3015-263229	8-seksjoner - 8-sections - 8-sektionen	
27	*	Ventilseksjon+sleide - Valve section +spool - Ventilelement+Schieber	
29	K2330-450060	Rørplugg - Port plugg - Anschlusspropfen	
30	024809	O-ring - O-ring - O-ring	
31	K7020-263218	Utløpsseksjon - Outlet section - Ausgangselement	
32	012237	Mutter - Nut - Mutter	

Pos. Item Pos.	P/N P/N Teil-Nr	(N) Beskrivelse (GB) Description (D) Bezeichnung	Stk. Pcs St.
33	N7020-263214	Innløpsseksjon - Inlet section - Eingangselement	
34	N2330-210204	Hovedtrykkventil - Main relief valve - Hauptdruckventil	
35	N2330-260584	O-ringsett - O-ring set - Satz O-Ringe	
36	N2330-220188	Tilbakeslagsventil - Check valve - Ruckschlagventil	
37	*	Flytestillingsseksjon+sleide - Float section+spool - Schwimmstellungselement+Schieber	
38	N2330-266999	Konsoll kompl - Bracket compl - Konsole kpl	
39	N2330-267657	Bolt - Pin - Bolzen	
40	K90126	Låsering - Circlip - Sicherung	
41	N2330-266992	Konsoll kompl. - Bracket compl. - Konsole kpl	
42	N2330-267952	Betj.spak - Lever - Handhebel	
43	N2260-266983	Betj.spak - Lever - Handhebel	
44	N2260-267953	Betj.spak - Lever - Handhebel	
50	024810	O-ring - O-ring - O-ring	
51	N2841562	Tetningsskive - Sealing Washer - Dichtungsscheibe	
52	012678	Skrue - Screw - Schraube	
53	012114	Skive - Washer - Unterlegscheibe	
54	N2821556	Festeplate - Bracket - Stutze	
55	N2841559	Ledd feste - Saddle plate - Gelenkstutze	
56	N560020	Bolt - Pin - Bolzen	
57	N2841564	Kuleskrue - Ball screw - Kugelschraube	
58	N2841558	Aksel - Centre pin - Achse	
59	N2831557	Spakfeste - Leverbracket - Hebelstutze	
60	DIN471-12	Sikringsring - Retaining ring - Sicherungsringe	
61	012237	Mutter - Nut - Mutter	
62	N2831560	Nedre beskyttelse - Protection below - gummibalg	
63	N2642667	Styreskrue - Steering screw - Steuerschraube	
64	N2840574	Ledd - Link - Gelenk	
65	012198	Mutter - Nut - Mutter	
70	N2840579	Betj.spak kornpl - Lever compl. - Handhebel kpl	
76	422361	Leddarm kompl. - Link couplinge compl - Ose kpl.	
77	N2840579	Konsoll - bracket - Konsole	
78	N2840573	Leddplate - Link plate - Gelenkplatte	

12.0 (N) Holder for spaksentral

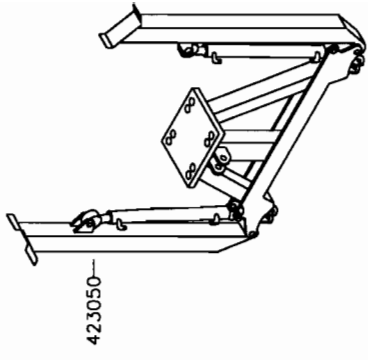
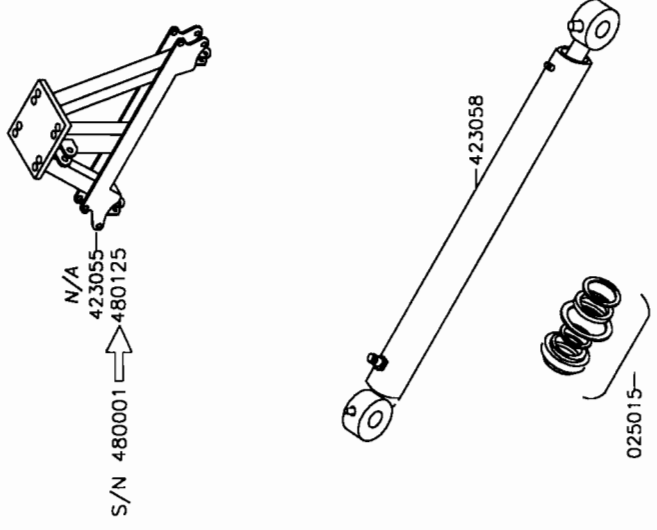
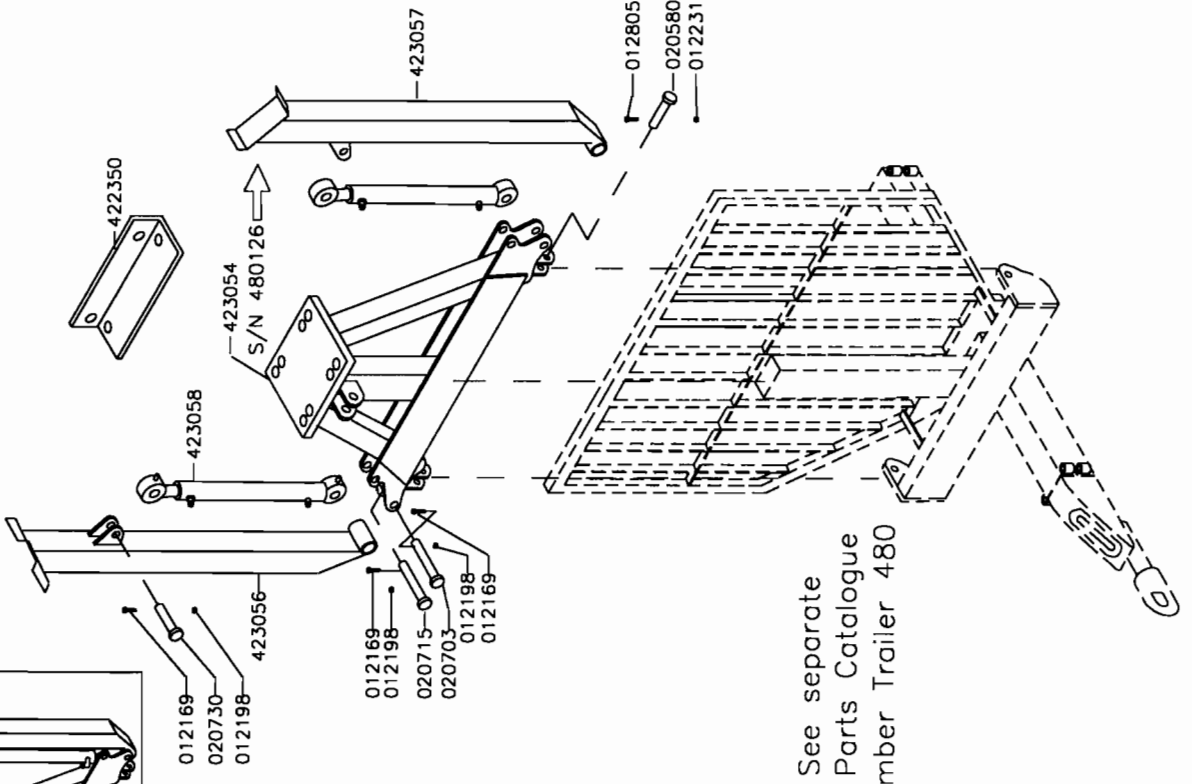
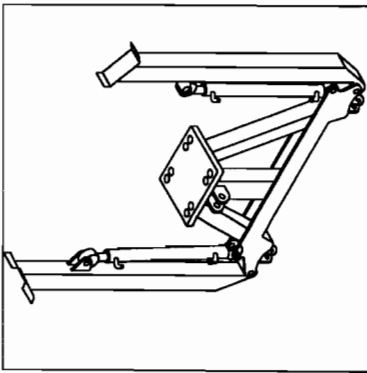
(GB) Bracket

(D) Konsole



Pos. Item Pos.	P/N P/N Teil-Nr	(N) Beskrivelse (GB) Description (D) Bezeichnung	Stk. Pcs St.
1	420158	Holder for spaksentral - Bracket - Konsole	1
2	012922	Skruer - Hex.screw - Sechskantschraube	1
3	012805	Skruer - Hex.screw - Sechskantschraube	2
4	012231	Mutter - Hex.nut - Sechskantmutter	2

IGLAND Loader 33 - 65 Outriggers and Outriggers Cylinder



See separate
Parts Catalogue
IGLAND Timber Trailer 480

Intentionally blank