

Reservdelar Spare Parts Ersatzteile

LIMA 6045

Innehåll / Contents / Inhalt

Vridhus _____	Slewing system _____	Schwenkwerk _____	3
Kranbom _____	Lifting boom _____	Kranarm _____	5
Vipparm _____	Luffing boom _____	Auslegerarm _____	7
Lyftcylinder _____	Lifting cylinder _____	Hubzylinder _____	9
Vippcylinder _____	Luffing cylinder _____	Kippzylinder _____	11
Utskjutscylinder _____	Telescopic cylinder _____	Ausschubzylinder _____	13
Rotator _____	Rotator _____	Rotator _____	15
Gripklo _____	Grapple _____	Greifer _____	17
Gripcylinder _____	Grapple cylinder _____	Greiferzylinder _____	19
Slangar _____	Tubings _____	Schläuche _____	21
Riktningventil _____	Control valve _____	Steuerventil _____	23

Tillverkningsnummer/Serienummer :

VID RESERVDLSBESTÄLLNING
ange alltid krantyp och tillverkningsnummer

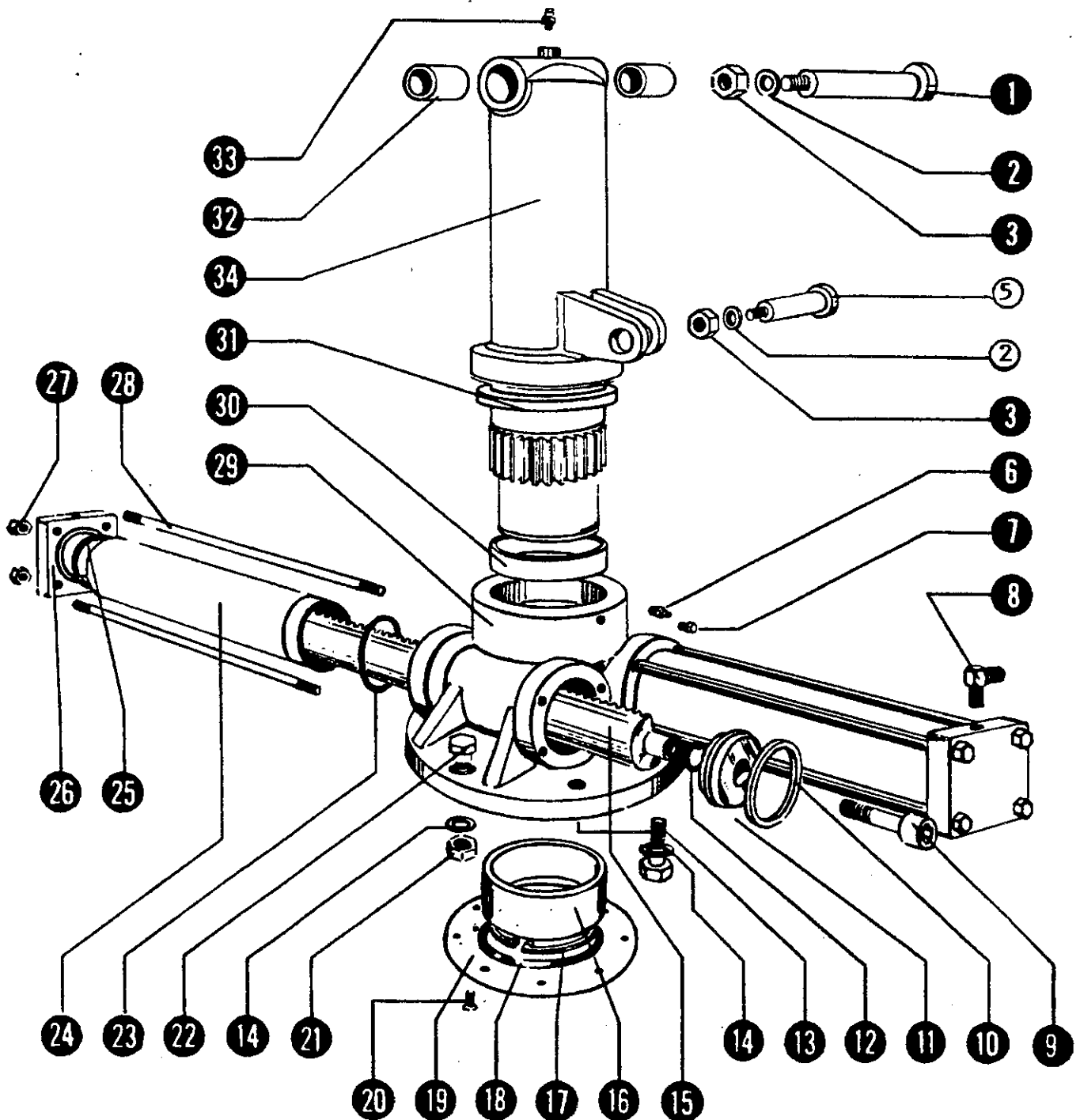
Reservdelskatalog
Spare Parts Catalogue
Ersatzteilkatalog

Utgåva / Issue / Ausgabe

10/94

Illustration

LIMA 027



Reservdelskatalog

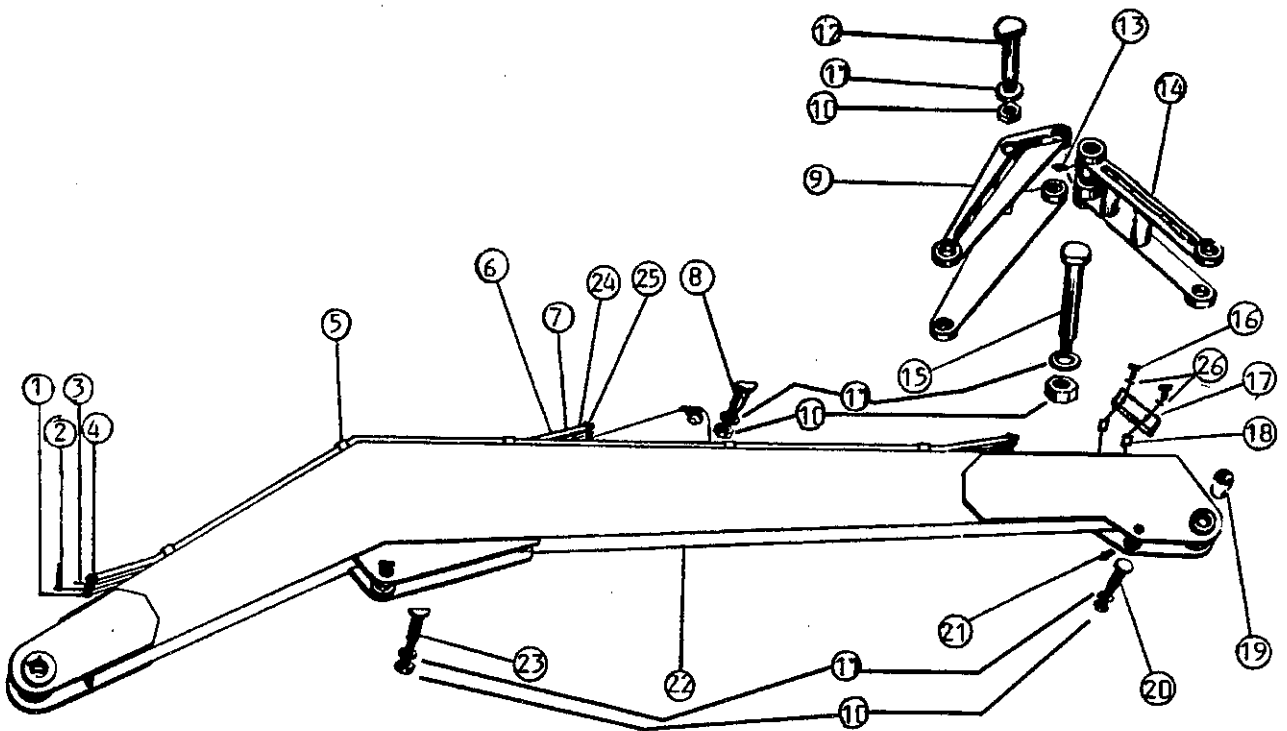
Spare Parts Catalogue

Ersatzteilkatalog

Utgåva Issue Ausgabe		Illustration	Vridhus, komplett 02-10032	Slewing system	Schwenkwerk	Sida Page Seite
10/94		LIMA 027				3
Pos Fig. Nr.	Detalj nr Part No. Artikel Nr.	Antal Quantity Anzahl	Benämning	Description	Bezeichnung	Sats Kit Satz
1	01-10000	1	Axel	Shaft	Bolzen	
2	01-10001	1	Bricka	Washer	Scheibe	
3	810326	1	Mutter	Nut	Mutter	
5	01-10004	1	Axel	Shaft	Bolzen	
6	814743	1	Smörjnippel	Grease nipple	Schmiernippel	
7	79280459	1	Plugg	Plug	Veschlussschraube	
8	819642	4	Nippel	Nipple	Verschraubung	
9	809638	4	Skruv	Screw	Schraube	
10	-	4	Tätning	Seal	Dichtungsring	S
11	01-10010	4	Kolv	Piston	Kolben	
12	-	4	O-ring	O-ring	O-Ring	S
13	814615	4	Skruv	Screw	Schraube	
14	01-10013	8	Bricka	Washer	Scheibe	
15	01-10033	2	Kuggstång	Rack bar	Zahnstange	
16	02-10014	1	Bussning	Bushing	Buchse	
17	951080	1	Låsring	Circlip	Sicherungsring	
18	01-10016	1	O-ring	O-ring	O-Ring	
19	01-10017	1	Lock	Cover	Deckel	
20	818908	6	Skruv	Screw	Schraube	
21	808775	4	Mutter	Nut	Mutter	
22	01-10020	4	Skruv	Screw	Schraube	
23	-	4	O-ring	O-ring	O-Ring	S
24	01-10022	4	Cylinderrör	Cylinder tube	Zylinderrohr	
25	-	4	O-ring + stödring	O-ring + support ring	O-Ring + Stützring	S
26	01-10024	4	Cylindergavel	Cylinder gable	Zylindergiebel	
27	814578	16	Mutter	Nut	Mutter	
28	01-10026	16	Dragstång	Pull rod	Zugstange	
29	01-10027	1	Vridhus	Crane base	Grundgestell	
30	02-10028	1	Bussning	Bushing	Buchse	
31	01-10029	1	Lager	Bearing	Lager	
32	01-10030	2	Bussning	Bushing	Buchse	
33	814743	1	Smörjnippel	Grease nipple	Schmiernippel	
34	50-10034	1	Kranpelare	Pillar	Kransäule	
	01-10035	2	Packningssats kpl pos 10, 12, 23, 25	Seal kit complete	Dichtungssatz kompl.	

Reservdelskatalog
Spare Parts Catalogue
Ersatzteilkatalog

Utgåva / Issue / Ausgabe	Illustration
10/94	LIMA 028



Reservdelskatalog
Spare Parts Catalogue
Ersatzteilkatalog

Utgåva Issue Ausgabe		Illustration	Kranbom, komplett	Lifting boom assy	Hubarm, komplett	Sida Page Seite
10/94		LIMA 028				5
Pos Fig. Nr.	Detalj nr Part No. Artikel Nr.	Antal Quantity Anzahl	Benämning	Description	Bezeichnung	Sats Kit Satz
1	50-20016	1	Hydraulrör	Pipe	Rohr, hydr.	
2	50-20017	1	Hydraulrör	Pipe	Rohr, hydr.	
3	50-20018	1	Hydraulrör	Pipe	Rohr, hydr.	
4	50-20019	1	Hydraulrör	Pipe	Rohr, hydr.	
5	02-20021	10	Bygel	Clamp	Klammer	
6	50-20022	1	Hydraulrör	Pipe	Rohr, hydr.	
7	50-20023	1	Hydraulrör	Pipe	Rohr, hydr.	
8	50-20020	1	Axel	Shaft	Bolzen	
9	50-20000	2	Ledarm	Link	Gelenk	
10	01-10002	5	Mutter	Nut	Mutter	
11	01-10001	5	Bricka	Washer	Scheibe	
12	50-20001	1	Axel	Shaft	Bolzen	
13	01-10031	2	Smörjnippel	Grease nipple	Schmiernippel	
14	50-20002	1	Ledarm	Link	Gelenk	
15	50-20015	1	Axel	Shaft	Bolzen	
16	813694	2	Skruv	Screw	Schraube	
17	50-20007	1	Slanghållare	Hose holder	Schlauchhalter	
18	50-20009	2	Distans	Plate	Blech	
19	02-20012	2	Bussning	Bushing	Buchse	
20	03-20003	1	Axel	Shaft	Bolzen	
21	814743	1	Smörjnippel	Grease nipple	Schmiernippel	
22	50-20005	1	Kranbom	Lifting boom	Hubarm	
23	03-20001	1	Axel	Shaft	Bolzen	
24		1	Hydraulrör	Pipe	Rohr, hydr.	
25		1	Hydraulrör	Pipe	Rohr, hydr.	
26	820228	2	Bricka	Washer	Scheibe	

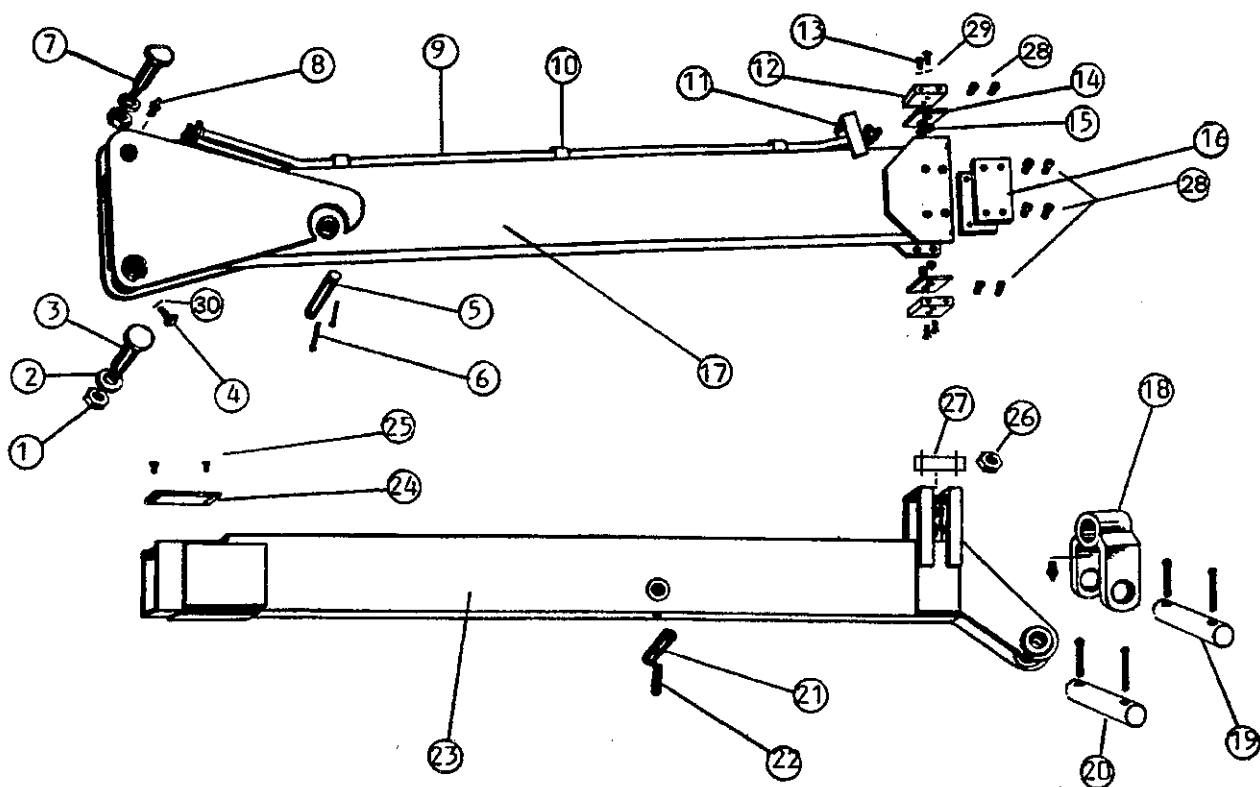
Reservdelskatalog
Spare Parts Catalogue
Ersatzteilkatalog

Utgåva / Issue / Ausgabe

10/94

Illustration

LIMA 029



Reservdelskatalog
Spare Parts Catalogue
Ersatzteilkatalog

Utgåva Issue Ausgabe		Illustration	Vipparm, komplett & Utskjutsarm, komplett	Luffing boom assy & Extension boom assy	Kipparm, komplett & Ausschubarm, komplett	Sida Page Seite
10/94		LIMA 029				7
Pos Fig. Nr.	Detalj nr Part No. Artikel Nr.	Antal Quantity Anzahl	Benämning	Description	Bezeichnung	Sats Kit Satz
1	810326	3	Mutter	Nut	Mutter	
2	01-10001	3	Bricka	Washer	Scheibe	
3	03-20016	1	Axel	Shaft	Bolzen	
4	902306	1	Skruv	Screw	Schraube	
5	02-20020	1	Axel	Shaft	Bolzen	
6	01-10003	4	Saxpinne	Split pin	Splint	
7	50-20015	1	Axel	Shaft	Bolzen	
8	814743	2	Smörjnippel	Grease nipple	Schmiernippel	
9	66-20011	4	Hydraulrör	Pipe	Rohr, hydr.	
10	01-20006	3	Bygel	Clamp	Klammer	
11	03-20014	1	Bygel	Clamp	Klammer	
12		2	Hållare	Holder	Halter	
13	811110	4	Skruv	Screw	Schraube	
14	03-20012	2	Glidplatta	Sliding plate	Gleitplatte	
15	814869	12	Mutter	Nut	Mutter	
16	03-20013	2	Glidplatta	Sliding plate	Gleitplatte	
17	66-20030	1	Vipparm	Luffing boom	Kipparm	
18	02-20035	1	Rotatorhållare	Rotator holder	Rotatorhalter	
19	60-20032	1	Axel	Shaft	Bolzen	
20	27-20005	1	Axel	Shaft	Bolzen	
21	02-20006	1	Axel	Shaft	Bolzen	
22	01-30050	1	Rörpinne	Spring cotter	Spannstift	
23	66-20031	1	Utskjutsarm	Boom extension	Ausschubarm	
24	02-20028	1	Glidplatta	Sliding plate	Gleitplatte	
25	02-20029	2	Skruv	Screw	Schraube	
26	808137	8	Mutter	Nut	Mutter	
27	500967	4	Nippel	Union	Verschraubung	
28	810865	8	Skruv	Screw	Schraube	
29	820228	12	Bricka	Washer	Scheibe	
30	955783	1	Mutter	Nut	Mutter	

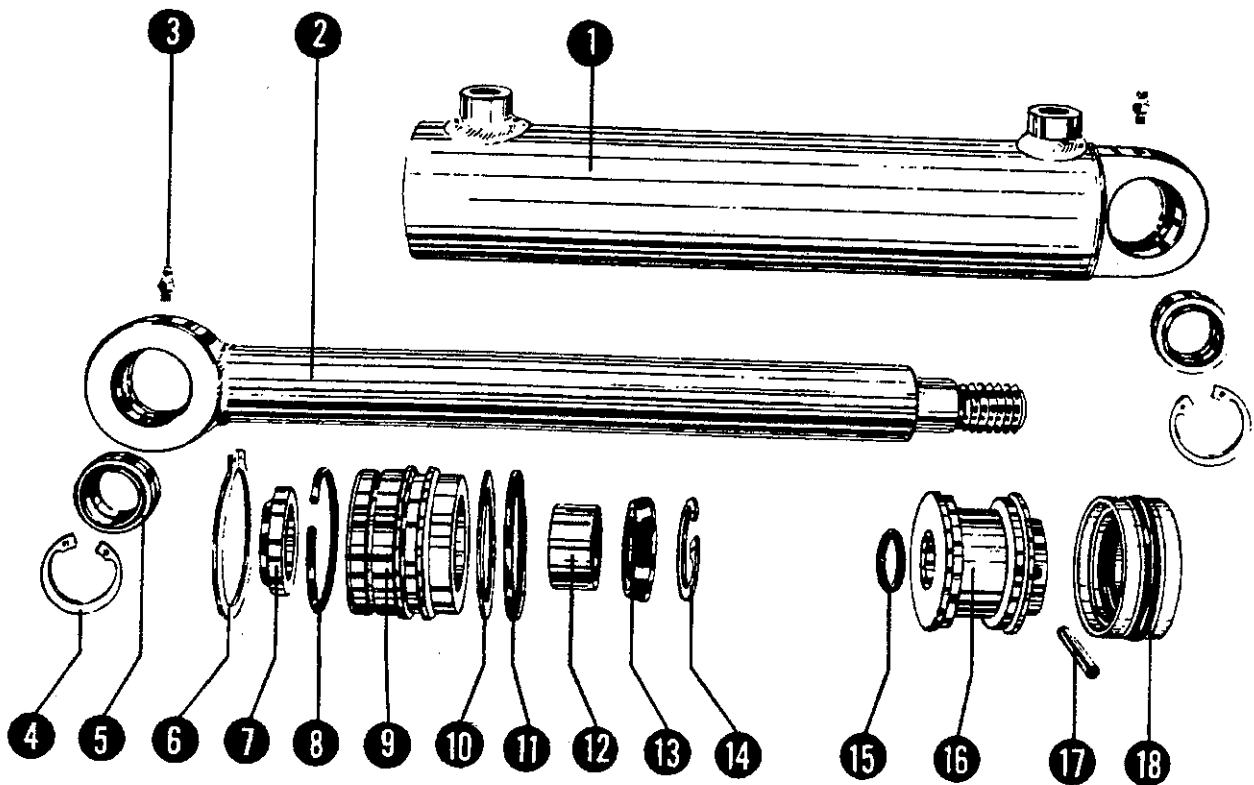
Reservdelskatalog Spare Parts Catalogue Ersatzteilkatalog

Utgåva / Issue / Ausgabe

10/94

Illustration

LIMA 030



Reservdelskatalog

Spare Parts Catalogue

Ersatzteilkatalog

Utgåva Issue Ausgabe		Illustration	Lyftcylinder 90/50 02-30022	Lifting cylinder	Hubzylinder	Sida Page Seite
10/94		LIMA 030				9
Pos Fig. Nr.	Detalj nr Part No. Artikel Nr.	Antal Quantity Anzahl	Benämning	Description	Bezeichnung	Sats Kit Satz
1	02-30025	1	Cylinderrör	Cylinder tube	Zylinderrohr	
2	02-30026	1	Kolvstång	Piston rod	Kolbenstange	
3	01-30031	2	Smörjnippel	Grease nipple	Schmiernippel	
4	02-30019	2	Låsring	Circlip	Sicherungsring	
5	02-30018	2	Ledlager	Link bearing	Lager	
6	02-30027	1	Låsring	Circlip	Sicherungsring	
7	-	1	Avstrykare	Wiper ring	Schaber	S
8	02-30007	1	Låsring	Circlip	Sicherungsring	
9	02-30028	1	Cylindermutter	Cylinder top	Zylindermutter	
10	-	1	Stödring	Support ring	Stützring	S
11	-	1	O-ring	O-ring	O-Ring	S
12	-	2	Kolvstångsstyrning	Guide	Lenkdichtung	S
13	-	1	Kolvstångstätning	Piston rod seal	Dichtung	S
14	02-30033	1	Låsring	Circlip	Sicherungsring	
15	-	1	O-ring	O-ring	O-Ring	S
16	02-30035	1	Kolv	Piston	Kolben	
17	01-30050	1	Rörpinne	Spring cotter	Spannstift	
18	-	1	Cylindertätning	Cylinder seal	Zylinderdichtung	S
	02-30037	1	Packningssats kpl pos 7, 10, 11, 12, 13, 15, 18	Seal kit complete	Dichtungssatz kompl.	

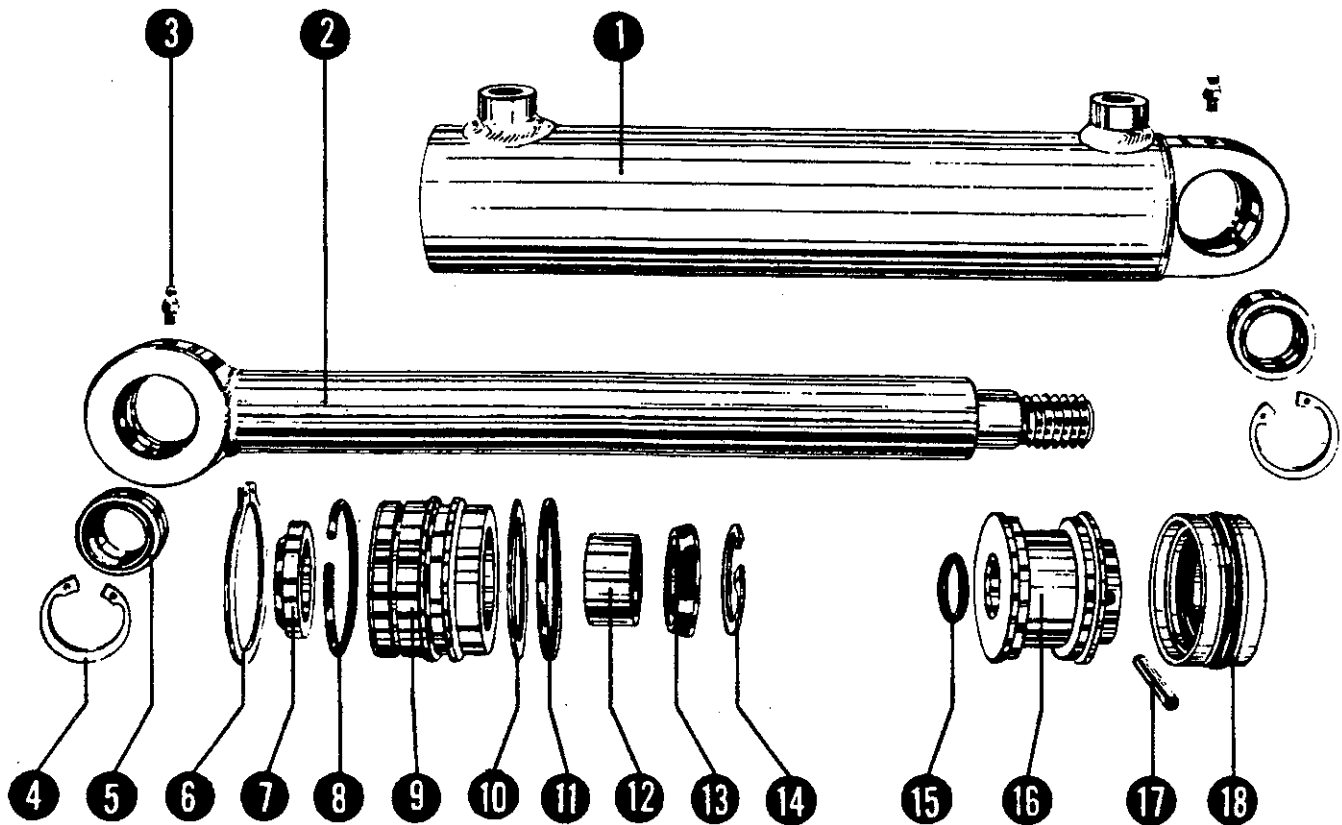
Reservdelskatalog
Spare Parts Catalogue
Ersatzteilkatalog

Utgåva / Issue / Ausgabe

10/94

Illustration

LIMA 031



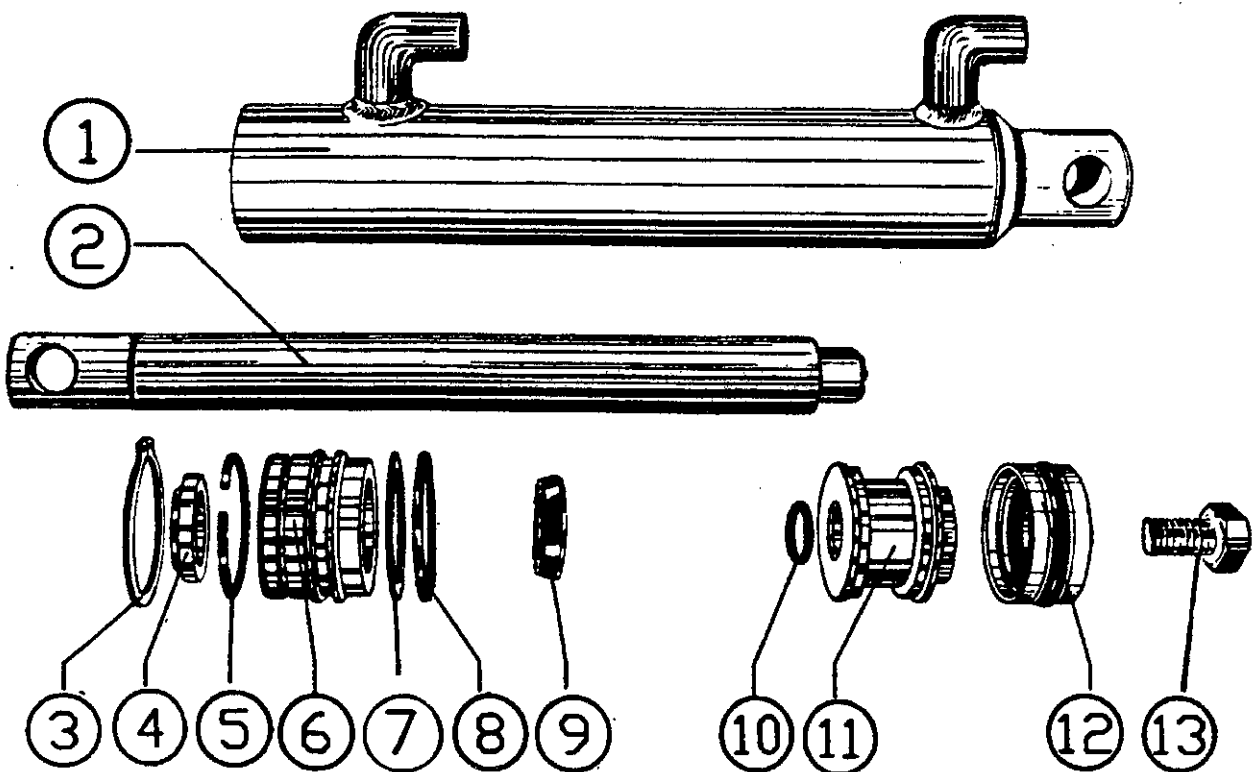
Reservdelskatalog

Spare Parts Catalogue

Ersatzteilkatalog

Utgåva Issue Ausgabe		Illustration	Vippcylinder 80/40 02-30039	Luffing cylinder	Kippcylinder	Sida Page Seite
10/94		LIMA 031				11
Pos Fig. Nr.	Detalj nr Part No. Artikel Nr.	Antal Quantity Anzahl	Benämning	Description	Bezeichnung	Sats Kit Satz
1	50-30077	1	Cylinderrör	Cylinder tube	Zylinderrohr	
2	50-30038	1	Kolvstäng	Piston rod	Kolbenstange	
3	814743	2	Smörjnippel	Grease nipple	Schmiernippel	
4	914526	2	Låsring	Circlip	Sicherungsring	
5	809088	2	Ledlager	Link bearing	Lager	
6	914484	1	Låsring	Circlip	Sicherungsring	
7	-	1	Avstrykare	Wiper ring	Schaber	S
8	01-30044	1	Låsring	Circlip	Sicherungsring	
9	01-30045	1	Cylindermutter	Cylinder top	Zylindermutter	
10	-	1	Stödring	Support ring	Stützring	S
11	-	1	O-ring	O-ring	O-Ring	S
12	-	2	Kolvstångstyrning	Guide	Lenkdichtung	S
13	-	1	Kolvstångstätning	Piston rod seal	Dichtung	S
14	914530	1	Låsring	Circlip	Sicherungsring	
15	-	1	O-ring	O-ring	O-Ring	S
16	01-30049	1	Kolv	Piston	Kolben	
17	01-30050	1	Rörpinne	Spring cotter	Spannstift	
18	-	1	Cylindertätning	Cylinder seal	Zylinderdichtung	S
	01-30052	1	Packningssats kpl pos 7, 10, 11, 12, 13, 15, 18	Seal kit complete	Dichtungssatz kompl.	

Utgåva / Issue / Ausgabe 10/94	Illustration LIMA 012
-----------------------------------	--------------------------



Reservdelskatalog

Spare Parts Catalogue

Ersatzteilkatalog

Utgåva Issue Ausgabe		Illustration	Utskjutscylinder 50/28 66-70028	Telescopic cylinder	Ausschubzylinder	Sida Page Seite
10/94		LIMA 012				13
Pos Fig. Nr.	Detalj nr Part No. Artikel Nr.	Antal Quantity Anzahl	Benämning	Description	Bezeichnung	Sats Kit Satz
1	66-70015	1	Cylinderrör	Cylinder tube	Zylinderrrohr	
2	66-70016	1	Kolvstäng	Piston rod	Kolbenstange	
3	914470	1	Låsring	Circlip	Sicherungsring	
4	-	1	Avstrykare	Wiper ring	Schaber	S
5	02-70019	1	Låsring	Circlip	Sicherungsring	
6	02-70020	1	Cylindermutter	Cylinder top	Zylindermutter	
7	-	1	Stödring	Support ring	Stützring	S
8	-	1	O-ring	O-ring	O-Ring	S
9	-	1	Kolvstängstätning	Piston rod seal	Dichtung	S
10	-	1	O-ring	O-ring	O-Ring	S
11	02-70025	1	Kolv	Piston	Kolben	
12	-	2	Cylindertätning	Cylinder seal	Zylinderdichtung	S
13	817847 02-70029	1 1	Skruv Packningssats kpl pos 4, 7, 8, 9, 10, 12	Screw Seal kit complete	Schraube Dichtungssatz kompl.	

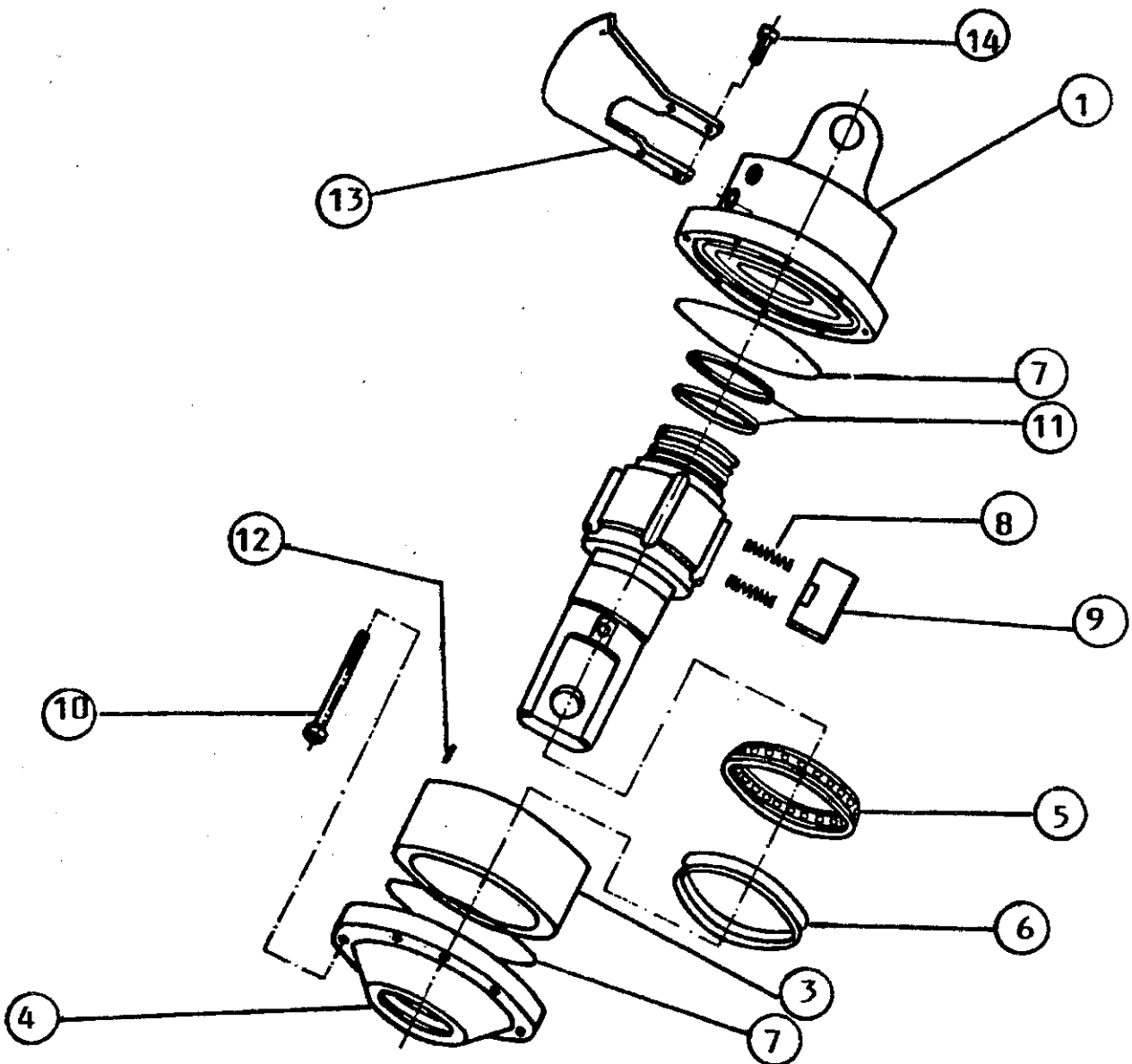
Reservdelskatalog
Spare Parts Catalogue
Ersatzteilkatalog

Utgåva / Issue / Ausgabe

10/94

Illustration

LIMA 007



Reservdelskatalog
Spare Parts Catalogue
Ersatzteilkatalog

Utgåva Issue Ausgabe		Illustration	Rotator TA 1000 80-00005	Rotator	Rotator	Sida Page Seite
10/94		LIMA 007				15
Pos Fig. Nr.	Detalj nr Part No. Artikel Nr.	Antal Quantity Anzahl	Benämning	Description	Bezeichnung	Sats Kit Satz
1		1	Övre statorhalva	Stator plate, upper	Rotatorhalbe, oben	
2		1	Axel	Shaft	Bolzen	
3		1	Statorring	Stator frame	Rotatorring	
4		1	Undre statorhalva	Stator plate, lower	Rotatorhalbe, unten	
5		1	Axiällager	Axial bearing	Lager	
6		1	Spårringsmanchett + axeltätning	Seal + shaft seal	Dichtung	S
7		2	O-ring	O-ring	O-Ring	S
8		10	Fjäder	Spring	Feder	
9		5	Vinge	Wing	Flügel	
10		8	Skruv	Bolt	Bolzen	
11		2	Tättningsring	Seal ring	Dichtungsring	S
12		1	Axel	Shaft	Bolzen	
13		1	Slangskydd	Hose cover	Schlauchschutz	
14		4	Skruv	Bolt	Bolzen	
			Packnings-sats kpl pos 6, 7, 11	Seal kit complete	Dichtungssatz kompl.	

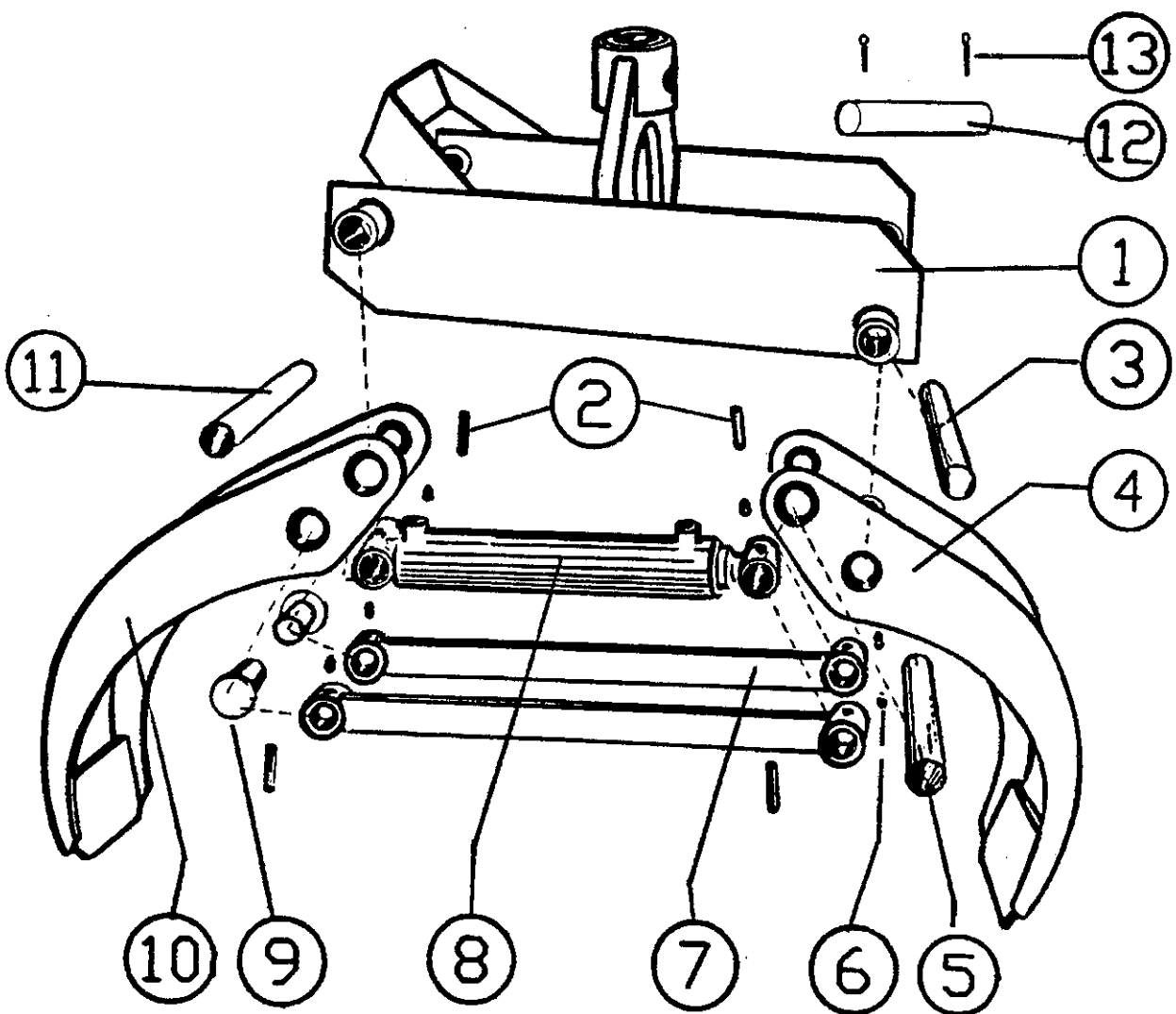
Reservdelskatalog
Spare Parts Catalogue
Ersatzteilkatalog

Utgåva / Issue / Ausgabe

10/94

Illustration

LIMA 008



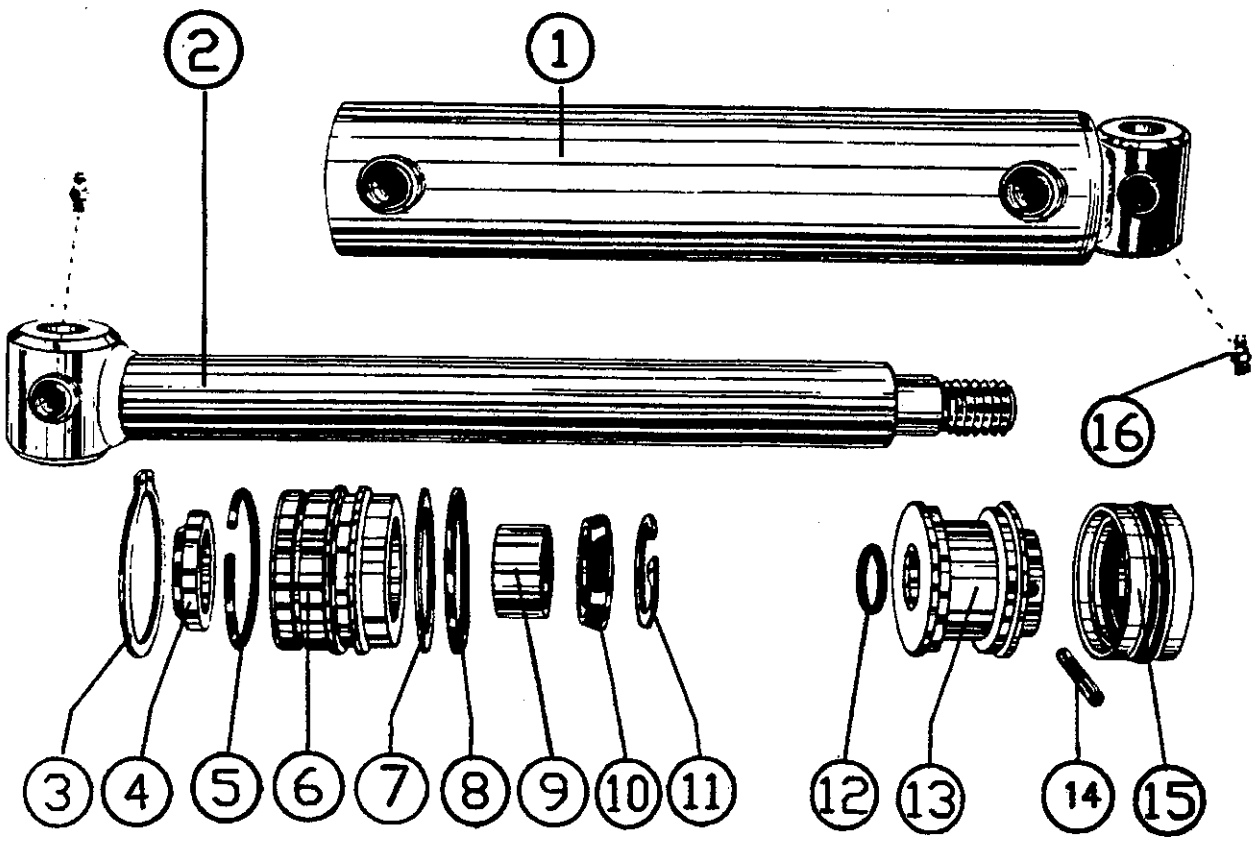
Reservdelskatalog
Spare Parts Catalogue
Ersatzteilkatalog

Utgåva Issue Ausgabe		Illustration	Grip SK 114	Grapper	Greifer	Sida Page Seite
10/94		LIMA 008				17
Pos Fig. Nr.	Detalj nr Part No. Artikel Nr.	Antal Quantity Anzahl	Benämning	Description	Bezeichnung	Sats Kit Satz
1	01-50047	1	Lyftok	Lifting house	Hubgehäuse, Greifer	
2	01-30050	8	Rörpinne	Spring cotter	Spannstift	
3	01-50048	1	Axel	Shaft	Bolzen	
4	01-50049	1	Klo, ytter	Grapple arm outer	Greiferklaue, außen	
5	01-50050	1	Axel	Shaft	Bolzen	
6	814743	10	Smörjnippel	Grease nipple	Schmiernippel	
7	01-50051	1	Stag	Bar	Gelenk	
8	01-50045	1	Grip cylinder, se sid 19	Grapper cylinder	Greiferzylinder	
9	01-50053	2	Axel	Shaft	Bolzen	
10	01-50054	1	Klo, inner	Grapple arm inner	Greiferklaue, innen	
11	01-50055	1	Axel	Shaft	Bolzen	
12	01-50027	1	Axel	Shaft	Bolzen	
13	01-10003	2	Saxpinne	Split pin	Splint	

Reservdelskatalog
Spare Parts Catalogue
Ersatzteilkatalog

Utgåva / Issue / Ausgabe
10/94

Illustration
LIMA 009



Reservdelskatalog

Spare Parts Catalogue

Ersatzteilkatalog

Utgåva Issue Ausgabe		Illustration	Gripcylinder 63/35 01-50045	Grapper cylinder	Greiferzylinder	Sida Page Seite
10/94		LIMA 009				19
Pos Fig. Nr.	Detalj nr Part No. Artikel Nr.	Antal Quantity Anzahl	Benämning	Description	Bezeichnung	Sats Kit Satz
1	01-50032	1	Cylinderrör	Cylinder tube	Zylinderrohr	
2	01-50033	1	Kolvstång	Piston rod	Kolbenstange	
3	01-50034	1	Låsring	Circlip	Sicherungsring	
4	-	1	Avstrykare	Wiper ring	Schaber	S
5	01-50036	1	Låsring	Circlip	Sicherungsring	
6	01-50037	1	Cylindermutter	Cylinder top	Zylindermutter	
7	-	1	Stödring	Support ring	Stützring	S
8	-	1	O-ring	O-ring	O-Ring	S
9	-	1	Kolvstångsstyrning	Guide	Dichtung	S
10	-	1	Kolvstångstätning	Piston rod seal	Dichtung	S
11	816035	1	Låsring	Circlip	Sicherungsring	
12	-	1	O-ring	O-ring	O-Ring	S
13	01-50043	1	Kolv	Piston	Kolben	
14	01-30050	1	Rörpinne	Spring cotter	Spannstift	
15	-	1	Cylindertätning	Cylinder seal	Zylinderdichtung	S
16	814743 01-50046	2 1	Smörjnippel Packningssats kpl pos 4, 7, 8, 9, 10, 12, 15	Grease nipple Seal kit complete	Schmiernippel Dichtungssatz kompl.	

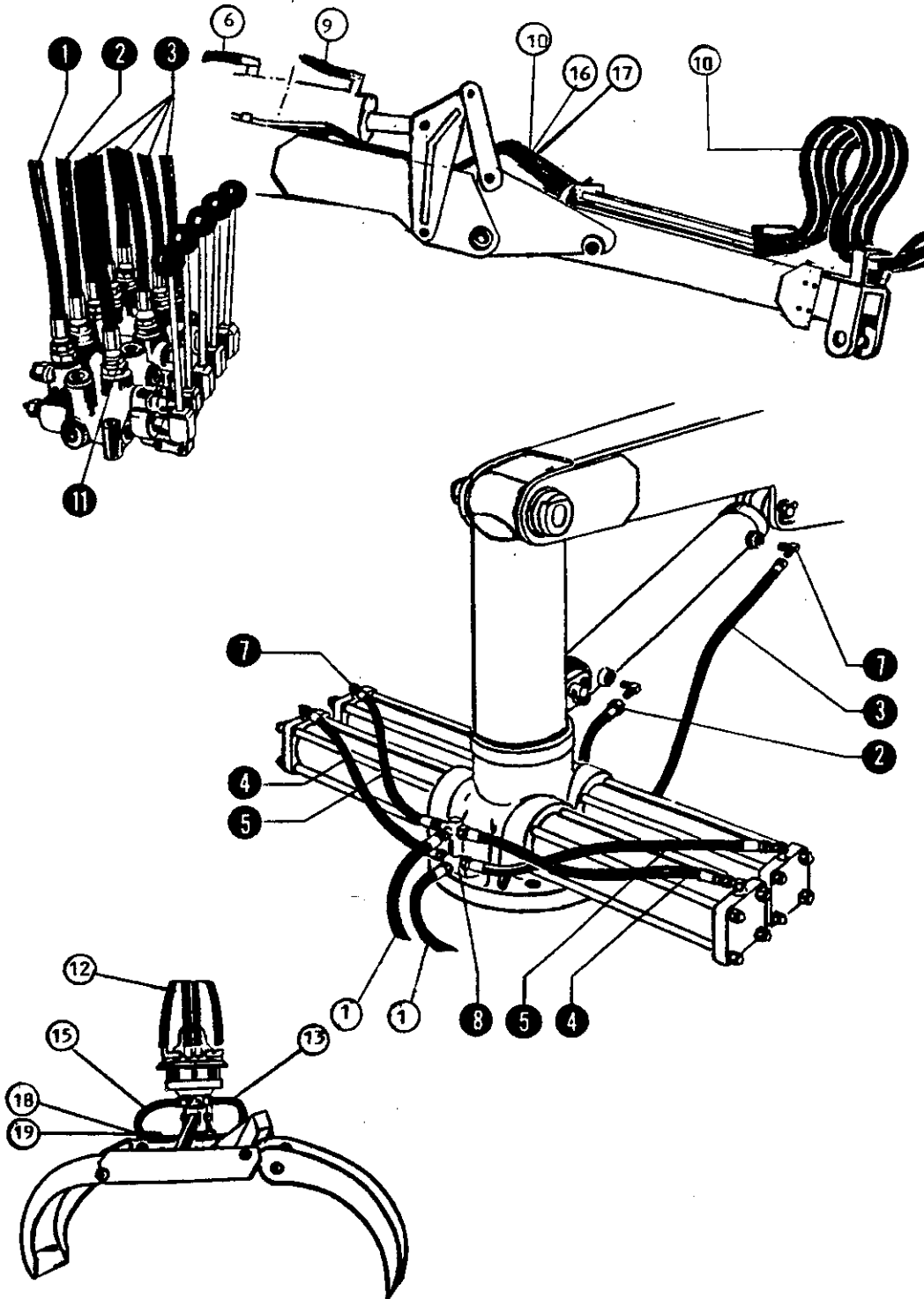
Reservdelskatalog Spare Parts Catalogue Ersatzteilkatalog

Utgåva / Issue / Ausgabe

10/94

Illustration

LIMA 037



Reservdelskatalog
Spare Parts Catalogue
Ersatzteilkatalog

Utgåva Issue Ausgabe		Illustration	Slangar	Tubings	Schläuche	Sida Page Seite
10/94		LIMA 037				21
Pos Fig. Nr.	Detalj nr Part No. Artikel Nr.	Antal Quantity Anzahl	Benämning	Description	Bezeichnung	Sats Kit Satz
1	01-60000	2	Slang	Hose	Hydraulikschlauch	
2	01-60001	1	Slang	Hose	Hydraulikschlauch	
3	01-60002	9	Slang	Hose	Hydraulikschlauch	
4	01-60003	2	Slang	Hose	Hydraulikschlauch	
5	01-60004	2	Slang	Hose	Hydraulikschlauch	
6	01-60009	1	Slang	Hose	Hydraulikschlauch	
7	819642	9	Nippel	Union	Verschraubung	
8	01-60006	1	T-konsol	T-console	T-Stück	
9	01-60007	1	Slang	Hose	Hydraulikschlauch	
10	01-60014	8	Slang	Hose	Hydraulikschlauch	
11	01-60012	13	Tredoring	Seal	Dichtungsring	
12	40-60019	4	Slang	Hose	Hydraulikschlauch	
13	01-61003	1	Slang	Hose	Hydraulikschlauch	
15	40-60013	1	Slang	Hose	Hydraulikschlauch	
16	50-60021	1	Slang	Hose	Hydraulikschlauch	
17	50-60022	1	Slang	Hose	Hydraulikschlauch	
18	01-60015	2	Tredoring	Seal	Dichtungsring	
19	40-60018	2	Nippel	Union	Verschraubung	

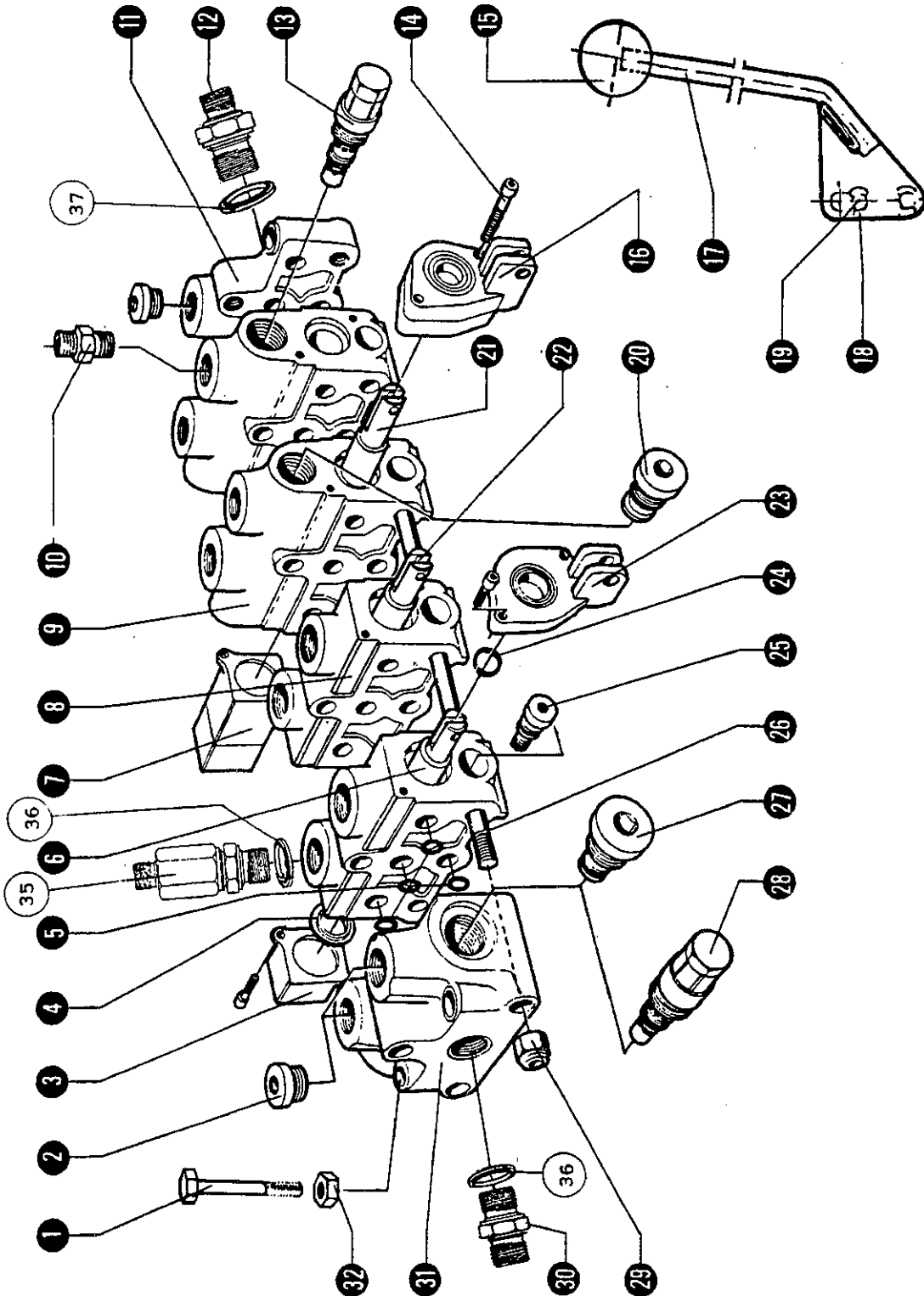
Reservdelskatalog
Spare Parts Catalogue
Ersatzteilkatalog

Utgåva / Issue / Ausgabe

10/94

Illustration

LIMA 014



Reservdelskatalog

Spare Parts Catalogue

Ersatzteilkatalog

Utgåva Issue Ausgabe		Illustration	Manöverventil	Control valve	Steuerventil	Sida Page Seite
10/94		LIMA 014				23
Pos Fig. Nr.	Detalj nr Part No. Artikel Nr.	Antal Quantity Anzahl	Benämning	Description	Bezeichnung	Sats Kit Satz
1		1	Skrivsats	Skrew kit	Schraubensatz	
2		2	Plugg	Plug	Verschlussschraube	
3		1	Kåpa	Cover	Kappe	
4		1	Bricka	Washer	Scheibe	
5			O-ringsats till sektion	O-ring kit to section	O-Ringsatz	
6			Slid	Spool	Schieber	
7			Kåpa	Cover	Kappe	
8			Sektion	Section	Ventilelement	
9			Sektion	Section	Ventilelement	
10			Nippel	Union	Verschraubung	
11		1	Gavel	Gable	Giebel	
12			Nippel	Union	Verschraubung	
13			Chockventil	Line relief valve	Schockventil	
14			Skruv	Screw	Schraube	
15		1	Kula	Ball	Kugel	
16			Konsol	Console	Konsole	
17		1	Spak	Lever	Hebel	
18			Låsbleck	Lock plate	Sicherungsblech	
19			Låsnit	Lock rivet	Sicherungs-niet	
20			Chockplugg	Plug	Verschlussschraube, spezial	
21			Slid	Spool	Schieber	
22			Slid	Spool	Schieber	
23			Konsol	Console	Konsole	
24			Slidätätningssats till sektion	Seal kit to section	Schieberdichtungssatz	
25		3	Backventil	Non return valve	Rückschlagventil	
26			Dragstång	Pull rod	Zugstange	
27			Plugg, huvudtryckbegränsning	Plug	Verschlussschraube, spezial	
28		1	Huvudtryckbegränsnings- ventil	Main relief valve	Hauptdruckbegrenzungs- ventil	
29		3	Mutter	Nut	Mutter	
30		1	Nippel	Union	Verschraubung	
31		1	Tilloppssektion	Inlet section	Eingangselement	
32		3	Mutter	Nut	Mutter	
35			Strypbackventil	Non return valve	Drosselrückschlagventil	
36		7	Tredoring	Seal ring	Dichtungsring	
37		1	Tredoring	Seal ring	Dichtungsring	

