

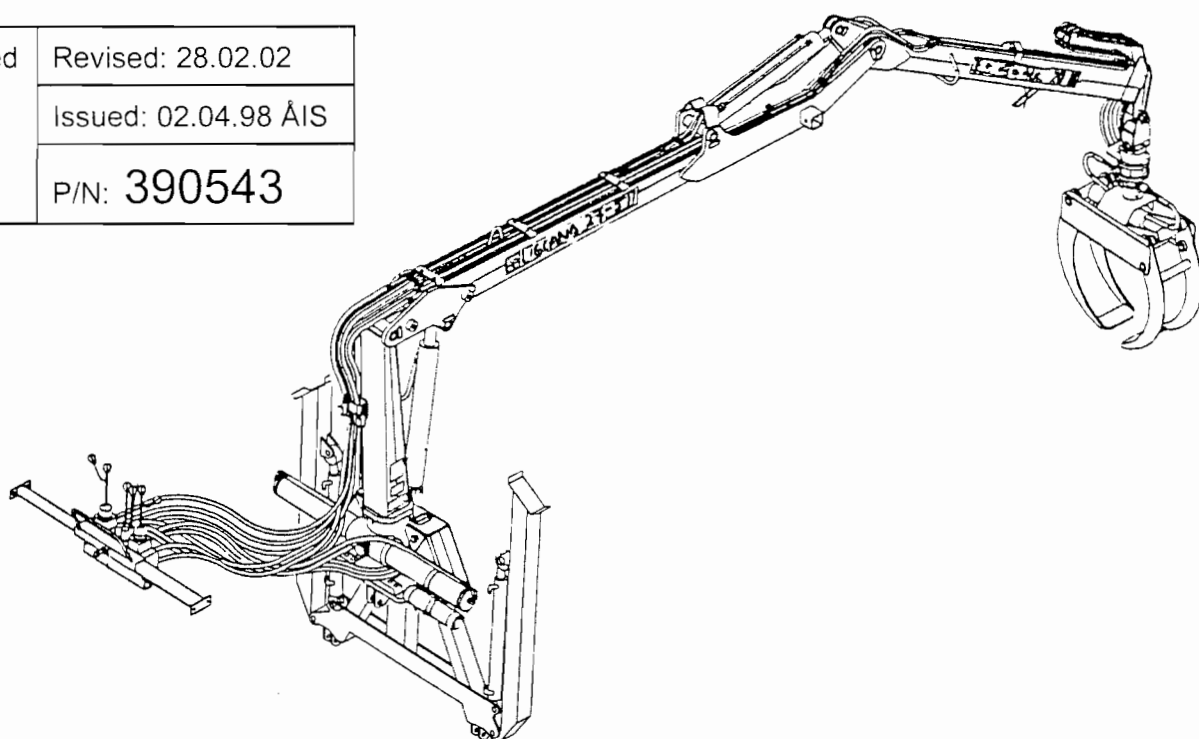
(N) Delekatalog  
(D) Ersatzteile

(GB) Spare Parts

(N) Kran for tømmerthenger  
(GB) Grapple loader  
(D) Ladekran für Rückewagen

# IGLAND 27-51

Approved	Revised: 28.02.02
<i>K-1.</i>	Issued: 02.04.98 ÅIS
	P/N: 390543



IGLAND AS  
Rosesanden 109  
N-4885 Grimstad, Norway  
Phone 00 47 37 25 62 00  
Fax 00 47 37 25 62 01

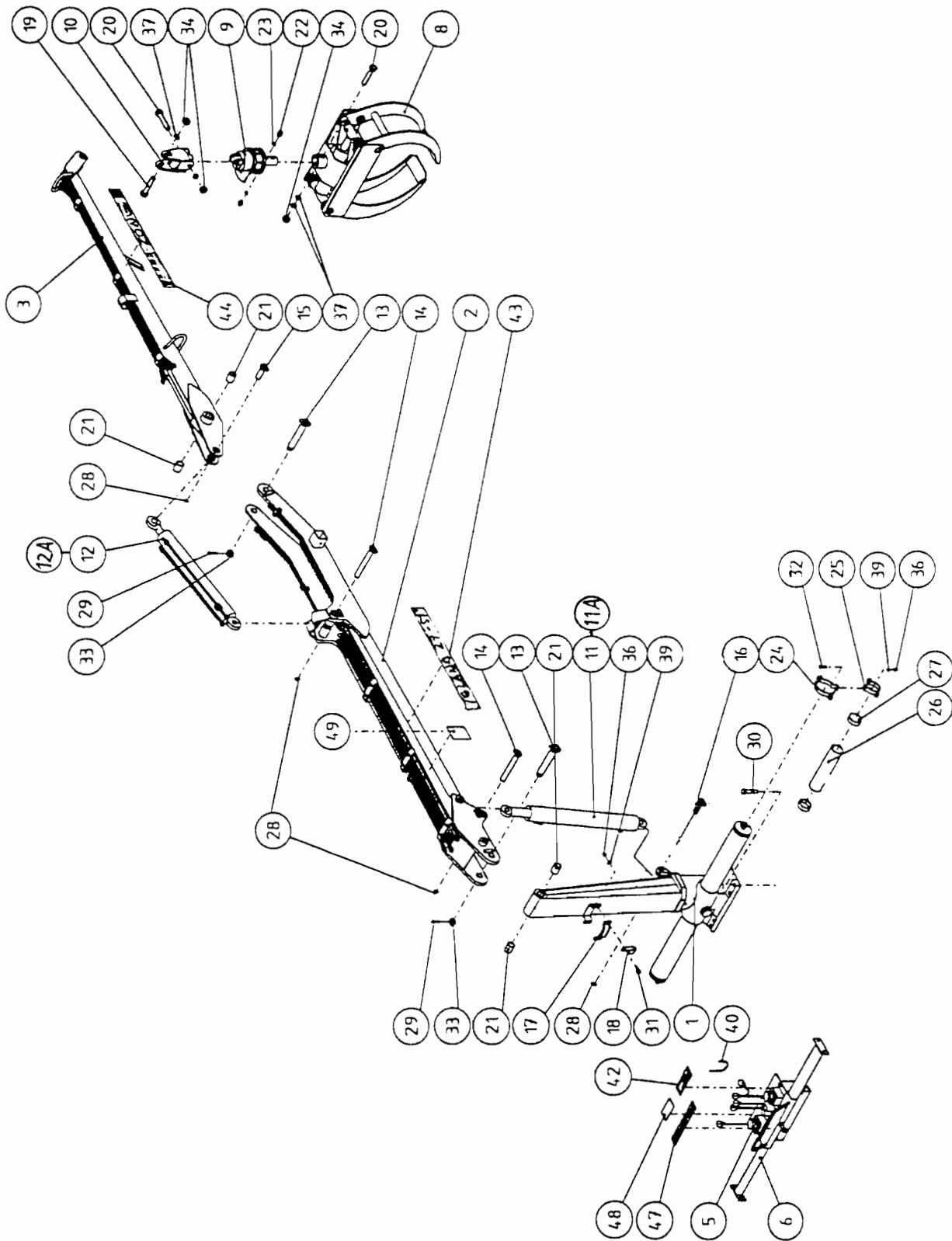


# Index

1.0	(N) Generelle deler . . . . .	5
	(GB) Common parts	
	(D) Gemeinsame Teile	
2.0	(N) Svinghus komplett . . . . .	7
	(GB) Slew mechanism assy	
	(D) Schwenkwerk kpl.	
3.0	(N) Løftebom kompl. . . . .	9
	(GB) Main lifting boom assy	
	(D) Hubarm kpl.	
4.0	(N) Vippearml kompl. . . . .	10
	(GB) Outer boom assy	
	(D) Knickarm	
5.0	(N) Gripeklo . . . . .	12
	(GB) Grapple	
	(D) Greifer	
6.0	(N) Betjeningsutstyr . . . . .	14
	(GB) Control valve equipment	
	(D) Ventilausstattung	
7.0	(N) Betjeningsutstyr . . . . .	15
	(GB) Control valve equipment	
	(D) Ventilausstattung	
8.0	(N) LSV 50/8 . . . . .	17
	(GB) LSV 50/8	
	(D) LSV 50/8	
9.0	(N) Betjeningspaker . . . . .	19
	(GB) Control valve equipment	
	(D) Ventilausstattung	
10.0	(N) Betjeningskonsoll . . . . .	20
	(GB) Valve bank	
	(D) Bedienungskonsole	
11.0	(N) Holder for spaksentral . . . . .	25
	(GB) Bracket	
	(D) Konsole	

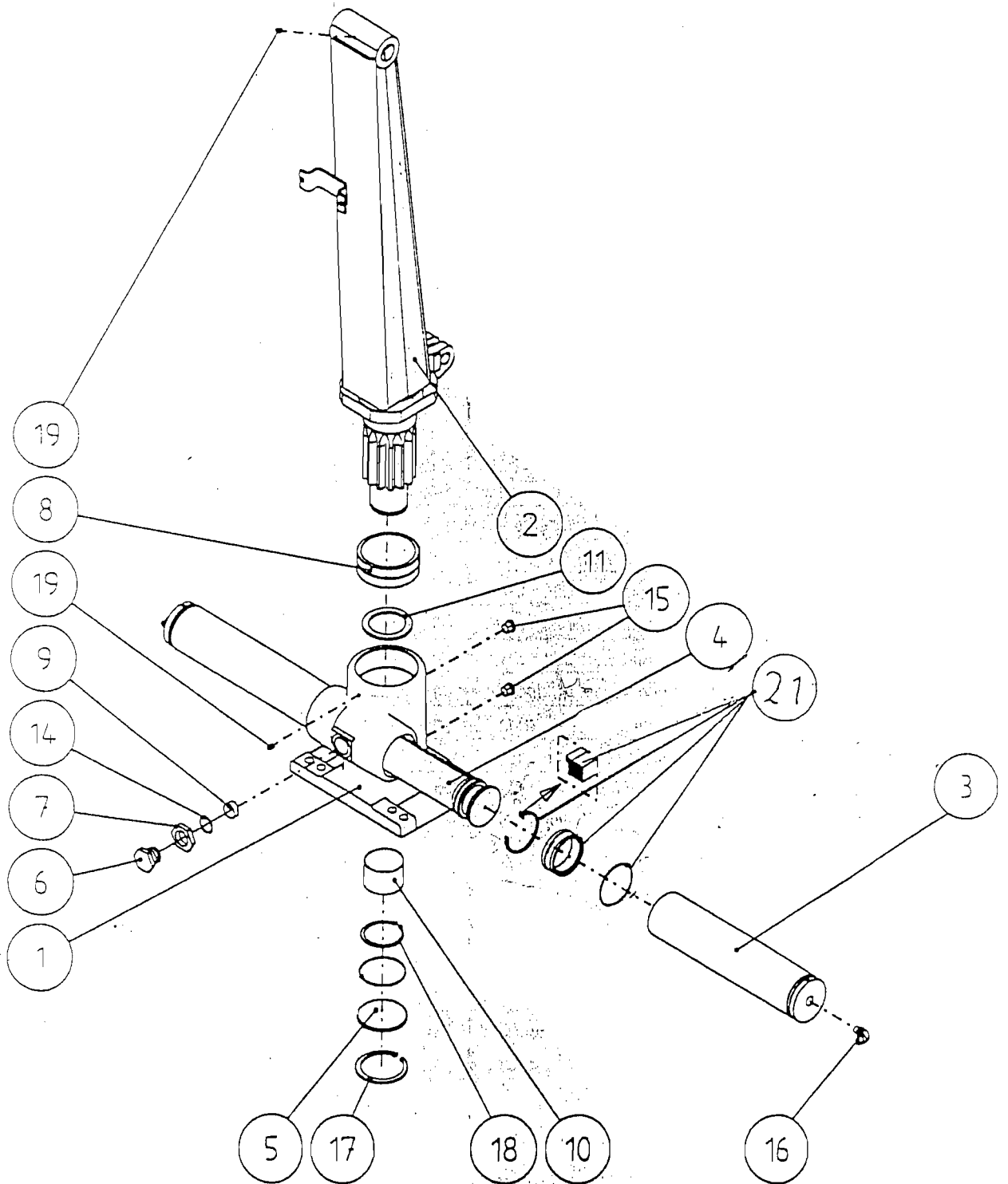
12.0	(N) Rotator .....	26
	(GB) Rotator	
	(D) Rotator	
13.0	(N) Hydrauliske slanger .....	27
	(GB) Hydr. hoses	
	(D) Schläuche	
14.0	(N) A-ramme med sylinder .....	28
	(GB) Outrigger and Outriggers Cylinder	
	(D) A-Rahme und Zylinder	
15.0	(N) A-ramme med sylinder .....	29
	(GB) Outrigger and Outriggers Cylinder	
	(D) A-Rahme und Zylinder	

1.0 (N) Generale deler  
(GB) Common parts  
(D) Gemeinsame Teile



Pos. Item Pos.	P/N P/N Teil-Nr	(N) Beskrivelse (GB) Description (D) Bezeichnung	Stk. Pcs St.
1	K21037121	Svingverk - Slew mechanism - Schwenkwerk	1
2	K21037126	Løftebom - Lift boom - Hubarm	1
3	K21037125	Vippearm - Outer boom - Knickarm	1
5	K21011102	Betjeningsutstyr - Control valve assy - Steuerventil kpl.	1
6	K21020105	Holder for spaksentral - Bracket - Konsole	1
8	422150	Gripeklo kompl. - Grapple assy - Greifer	1
9	K3160141	Rotator - Rotator - Rotator	1
10	K21011101	Gripekloledd - Grapple link -	1
11	K28552001	Løftesyliner - Main lifting cylinder - Hubzylinder	1
11A	025030	Reparasjonsett - Seal kit - Dichtungssatz	1
12	K28548001	Vippesyliner - Outer boom cylinder - Knickzylinder	1
12A	025031	Reparasjonsett - Seal kit - Dichtungssatz	1
13	K21037105	Løftebommens aksling - Axle of lift boom - Zapfen	1
14	K21037107	Bolt - Pin - Zapfen	2
15	K21037399	Bolt - Pin - Zapfen	2
16	K21002204	Bolt - Pin - Zapfen	1
17	K21002111	Slangeklemme - Hose clamp - Schlauchklammen	1
18	K21020279	Krok - Hook - Haken	1
19	K21011225	Skrue - Hex.screw - Sechskantschraube	2
20	K21011224	Skrue - Hex.screw - Sechskantschraube	1
21	K3100001	Foring - Bushing - Buchse	2
22	K3090052	Reduksjonsnippel - Reducing nipple - Reduzierungsnippel	4
23	K3110132	Tetning - Seal - Dichtung	2
24	K3300645	Klammer - Clamp - Klammer	2
25	K3300646	Klammer - Clamp - Klammer	1
26	K21038388	Rør - Tube - Fach	1
27	K3090810	Lokk - Cover - Deckel	1
28	K3060001	Låsering - Snapring - Sprangring	2
29	K3040093	Spennstift - Roll Pin - Stift	4
30	K3010203	Skrue - Hex.screw - Sechskantschraube	2
	K3010018	Skrue - Hex.screw - Sechskantschraube	8
31	K3010013	Skrue - Hex.screw - Sechskantschraube	8
32	K3010062	Skrue - Hex.screw - Sechskantschraube	2
33	K3020102	Kronmutter - Castle nut - Kronemutter	1
34	K3020026	Mutter - Hex.nut - Mutter	2
35	K3020009	Mutter - Hex.nut - Mutter	3
36	K3020004	Mutter - Hex.nut - Mutter	8
37	K3030029	Skive - Washer - Unterlegscheibe	3
38	K3030008	Fjærskive - Spring washer - Unterlegscheibe	4
39	K3030003	Skive - Washer - Unterlegscheibe	8
40	K3300029	Stropp - Strap - Bindung	3
42	K3280662	Klebmerke - Decal - Aufkleber	14
43	K390867	Produktklebmerke - Decal - Aufkleber	1
44	K3280012	Risikosoneklebmerke - Decal - Aufkleber	2
47	K3280269	Bruksanvisning for ventil - Operating instruction for valve	2
48	K3280059	Monteringsklebmerke for ventil - Mounting decal for valve	1
49	K3280444	Klebmerke - Decal - Aufkleber	1
	K3270002	HD olje SAE 10W30 - Oil - Öl	2
	K3270001	Vaselin - Vaseline -	17
			0.5 l

2.0 (N) Svinghus kompl.  
(GB) Slew mechanism  
(D) Schwenkwerk kpl.

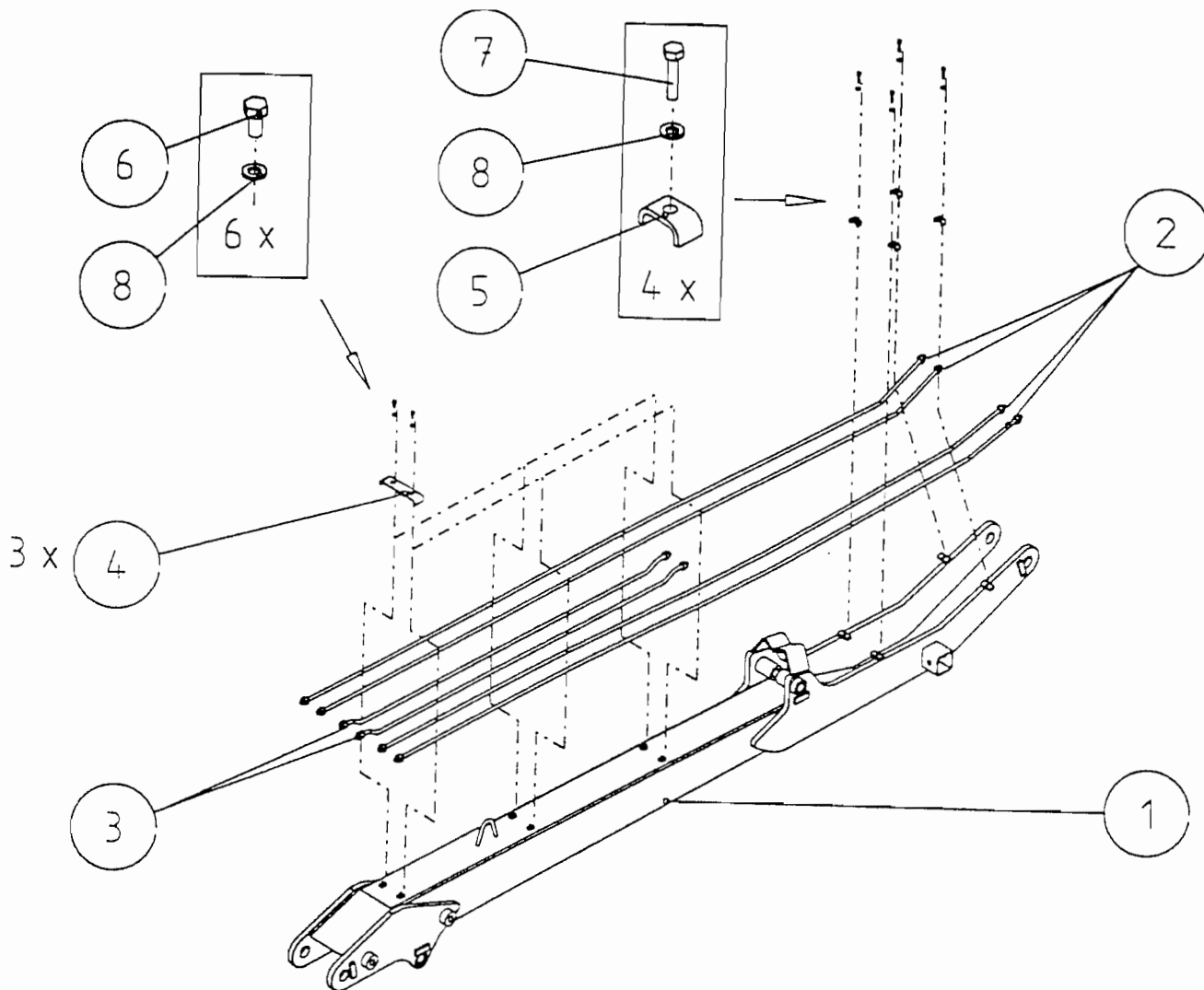


**2.0 (N) Svinghus kompl.**  
**(GB) Slew mechanism**  
**(D) Schwenkwerk kpl.**

Pos. Item Pos.	P/N P/N Teil-Nr	(N) Beskrivelse (GB) Description (D) Bezeichnung	Stk. Pcs St.
1-19	K21037121	Svinghus kompl. - Slew mechanism - Schwenkwerk	1
1	K21037340	Svinghus - Slew housing - Schwenkgehäuse	1
2	K21037353	Pilar - Pillar -	1
3	K21037202	Sylinderrør - Barrel - Zylinderrohr	2
4	K21037435	Tannstang - Rack bar - Zahnstange	1
5	K21037341	Tetningsplate - Seal - Dichtung	1
6	K21037342	Plugg - Plug - Propfen	1
7	K21037343	Mutter - Hex.nut - Mutter	1
8	K21037321	Radiallager - Radial bearing - Radiallager	1
9	K21002224	Lager - Thrust bearing - Stützlager	1
10	K3100003	Radiallager - Radial bearing - Radiallager	1
11	K3100006	Glideplate - Sliding plate -	1
14	K3110560	O-ring - O-ring - O-ring	1
15	K3090212	Plugg - Allen plug - Propfen	2
16	K3090475	Albue - Directional elbow -	2
17	K3060052	Låsering - Snapring - Sprangring	1
18	K3060002	Låsering - Snapring - Sprangring	1
19	K3050003	Smørenippel Grease fitting - Schmiernippel	2
21	024308	Reparasjonsett - Seal kit - Dichtungssatz	2

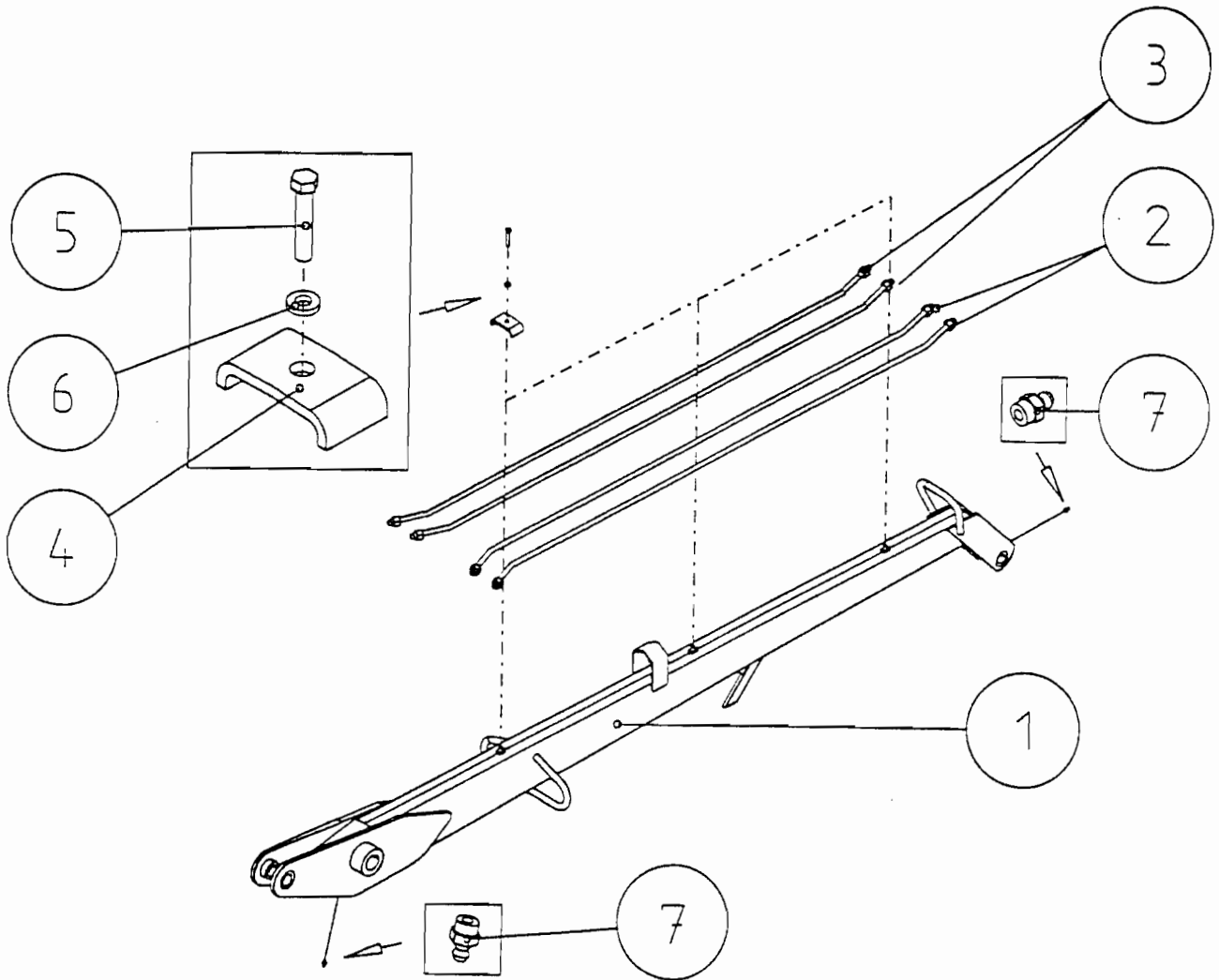


3.0 (N) Løftebom kompl.  
(GB) Main lifting boom  
(D) Knickarm kpl.



Pos. Item Pos.	P/N P/N Teil-Nr	(N) Beskrivelse (GB) Description (D) Bezeichnung	Stk. Pcs St.
1-8	K21037126	Løftebom kompl. - Main lifting boom assy - Hubarm	1
1	K21037376	Løftebom - Main lifting boom - Hubarm	1
2	K21037388	Hydr. rør - Pipe - Rohr	4
3	K21037387	Hydr. rør - Pipe - Rohr	2
4	K21006208	Rørfeste - Clamp - Rohrklammer	3
5	K21006209	Rørfeste - Clamp - Rohrklammer	4
6	K3010090	Skrue - Hex.screw - Sechskantschraube	6
7	K3010441	Skrue - Hex.screw - Sechskantschraube	4
8	K3030025	Skive - Washer - Unterlegsscheibe	10

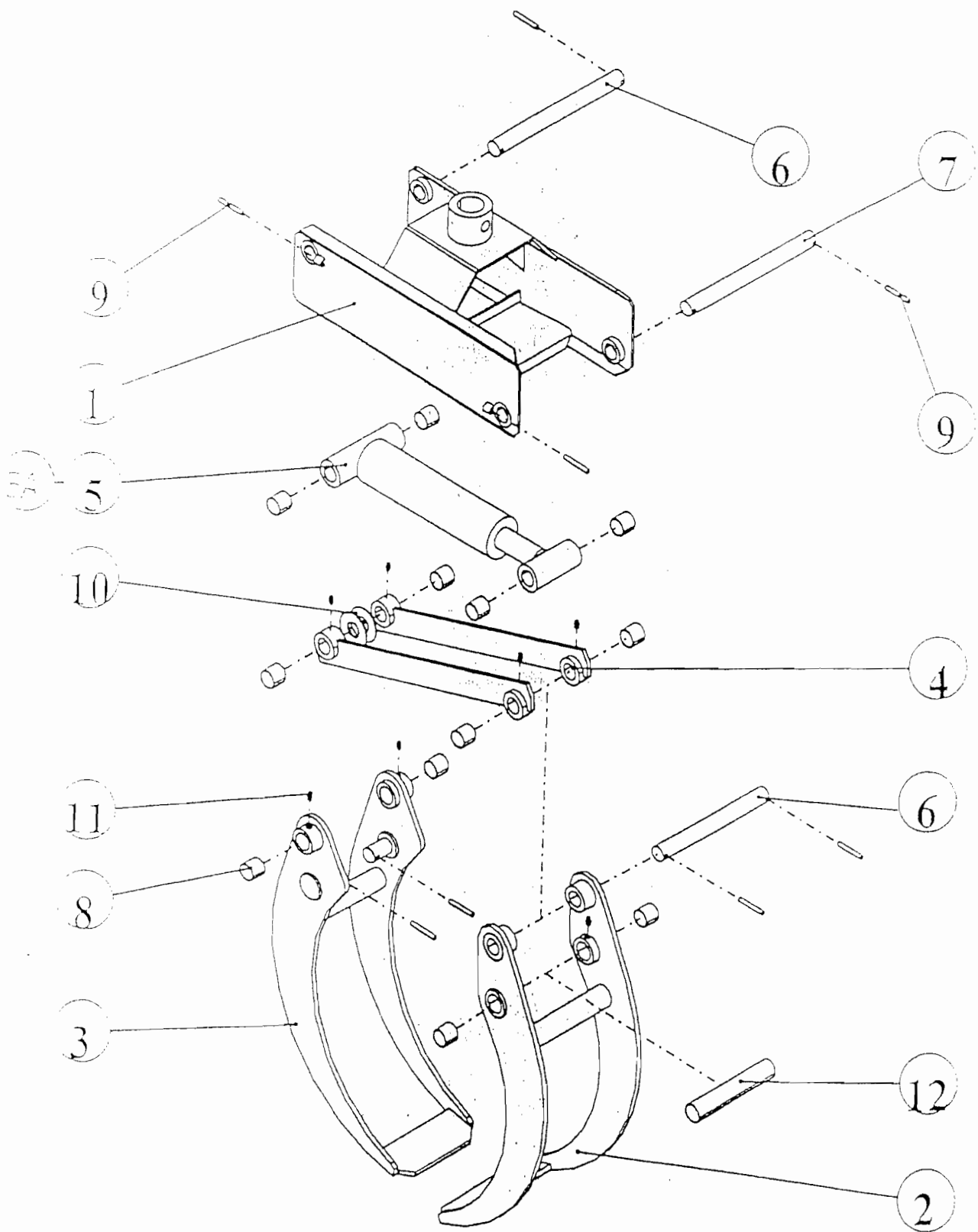
4.0 (N) Vippearms komplett  
(GB) Outer boom assy  
(D) Knickarm kpl.



**4.0 Vippearms komplett**  
**(GB) Outer boom assy**  
**(D) Knickarm kpl.**

Pos. Item Pos.	P/N P/N Teil-Nr	(N) Beskrivelse (GB) Description (D) Bezeichnung	Stk. Pcs St.
1-7	K21037125	Vippearm kompl. - Outer boom assy - Knickarm kpl	1
1	K21037391	Vippearm - Outer boom - Knickarm	1
2	K21037396	Hydraulikkør - Pipe - Rohr	2
3	K21037397	Hydraulikkør - Pipe - Rohr	2
4	K21020236	Rørfeste - Clamp - Rohrklammer	3
5	K3010090	Skrue - Hex.screw - Sechskantschraube	3
6	K3030025	Skive - Washer - Unterlegscheibe	3
7	K3050003	Smørenippel - Grease fitting - Schmiernippel	2

5.0 (N) (.I...) Gripeklo komplett  
(GB) (.I...) Grapple complete  
(D) (.I...) Greifer

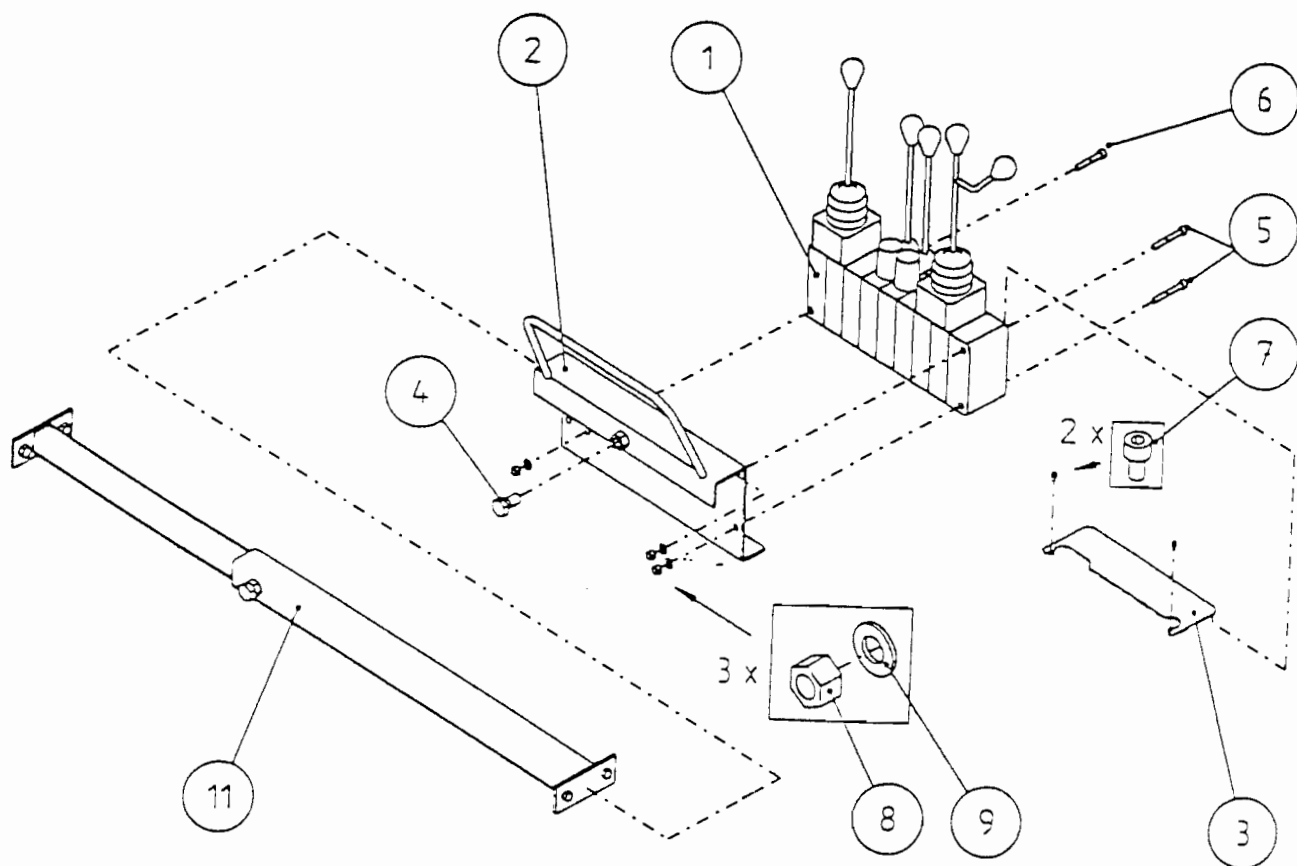


5.0 (N) (.I...) Gripeklo komplett  
(GB) (.J...) Grapple complete  
(D) (.I...) Greifer

Pos. Item Pos.	P/N P/N Teil-Nr	(N) Beskrivelse (GB) Description (D) Bezeichnung	Stk. Pcs St.
1-12	422150	Gripeklo kompl. - Grapple assy - Greifer	1
1	K21307101	Gripearms - Frame - Rahmen	1
2	K21307118	Ytre klo - Outer jaw - Aussere Backe	1
3	K21307119	Indre klo - Inner jaw - Innere Backe	1
4	K21307120	Mellomstang - Rod - Zwischenstab	2
5	K28237001	Gripesylinder - Cylinder - Zylinder	1
5A	K3110060	Reparasjonsett - Seal kit - Dichtungssatz	1
6	K21307106	Bolt - Pin - Zapfen	2
7	K21307107	Bolt - Pin - Zapfen	1
8	K3100013	Foring - Bushing - Buchse	12
9	K3040019	Spennstift - Roll pin - Stift	8
10	K3030059	Skive - Washer - Unterlegscheibe	2
11	K3050003	Smørenippel - Grease fitting - Schmiernippel	8
12	K21307108	Beskyttelsesrør - Casing tube - Rohr	1

6.0 (N) Betjeningsutstyr  
 (GB) Control valve equipment  
 (D) Ventilausstattung

Early version



Pos. Item Pos.	P/N P/N Teil-Nr	(N) Beskrivelse (GB) Description (D) Bezeichnung	Stk. Pcs St.
1	K3120291	Spaksentral - Control valve - Ventil	1
2	K21025231	Ventilfeste - Carrier, valve - Ventilbefestogungsteil	1
3	K21037280	Beskyttelsesplate - Cover plate - Schutzplatte	1
4	K3010025	Skrue - Hex.screw - Sechskantschraube	1
5	K3010187	Skrue - Socket hd screw - Innensechskantschraube	2
6	K3010050	Skrue.- Socket hd screw - Innensechskantschraube	1
7	K3010306	Skrue - Socket hd screw - Innensechskantschraube	2
8	K3020001	Mutter - Hex.nut - Sechskantmutter	3
9	K3030025	Skive - Washer - Unterlegscheibe	3
11	420158	Holder for spaksentral	1

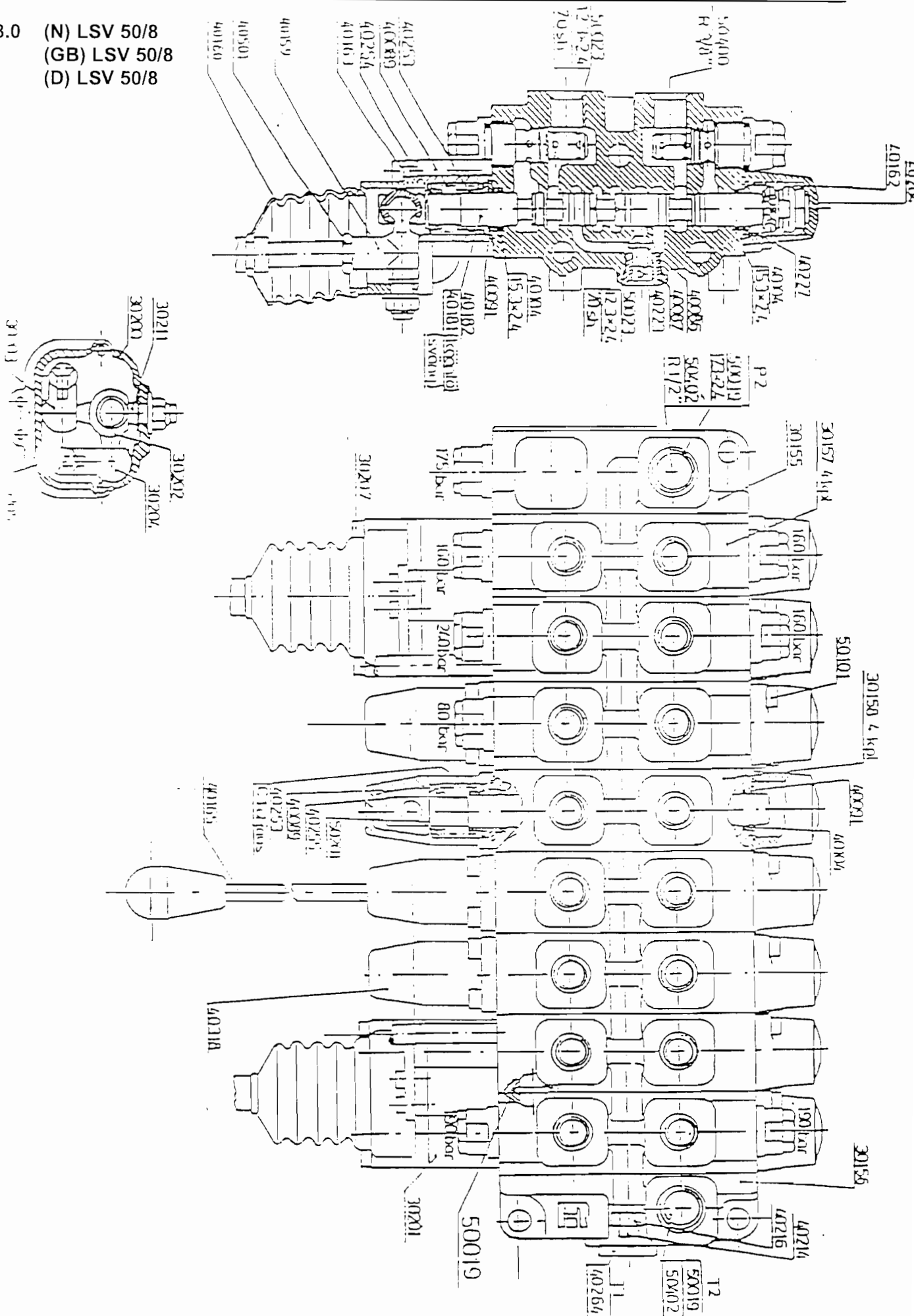


**7.0 (N) Betjeningsutstyr** **Early version**  
**(GB) Control valve equipment**  
**(D) Ventilausstattung**

Pos. Item Pos.	P/N P/N Teil-Nr	(N) Beskrivelse (GB) Description (D) Bezeichnung	Stk. Pcs St.
1	R40503	Indre aksling - Car axle - Hebelarm	1
2	R40501	Låsemutter - Lock nut - Sicherungsmutter	2
3	K3120236	Kule - Knob - Knauf	1
4	R40502	Spak - Pivoted lever - Dreharm	1
5	R40160	Beskyttelsesgummi - Boot, lever - Gummimanschette	2
6	R40504	Bolt - Pin - Stützstift	1
7	K3010564	Skruer - Socket hd screw - Innensechskantschraube	2
8	K3030095	Skive - Washer - Unterlegscheibe	2
9	K3100171	Ledd - Stud - Kugelgelenk	2
10	K3010252	Skruer - Socket hd screw - Innensechskantschraube	1
11	R40505	Distanseslag - Tierod - Zwischenhebel	1
12	R40506	Ledd - Arm, connecting - Zwischenhebel	1
13	K3020003	Mutter - Hex.nut - Sechskantmutter	2
14	K3010565	Skruer - Set screw - Stellschraube	1
15	K3010563	Skruer - Socket hd screw - Innensechskantschraube	1
16	R40508	Lager - Bearing - Lager	1
17	K3010182	Skruer - Socket hd screw - Innensechskantschraube	1
18	K31202373	Kule - Knob - Knauf	1
19	K3020001	Mutter - Hex.nut - Sechskantmutter	2
20	K3030025	Skive - Washer - Unterlegscheibe	1

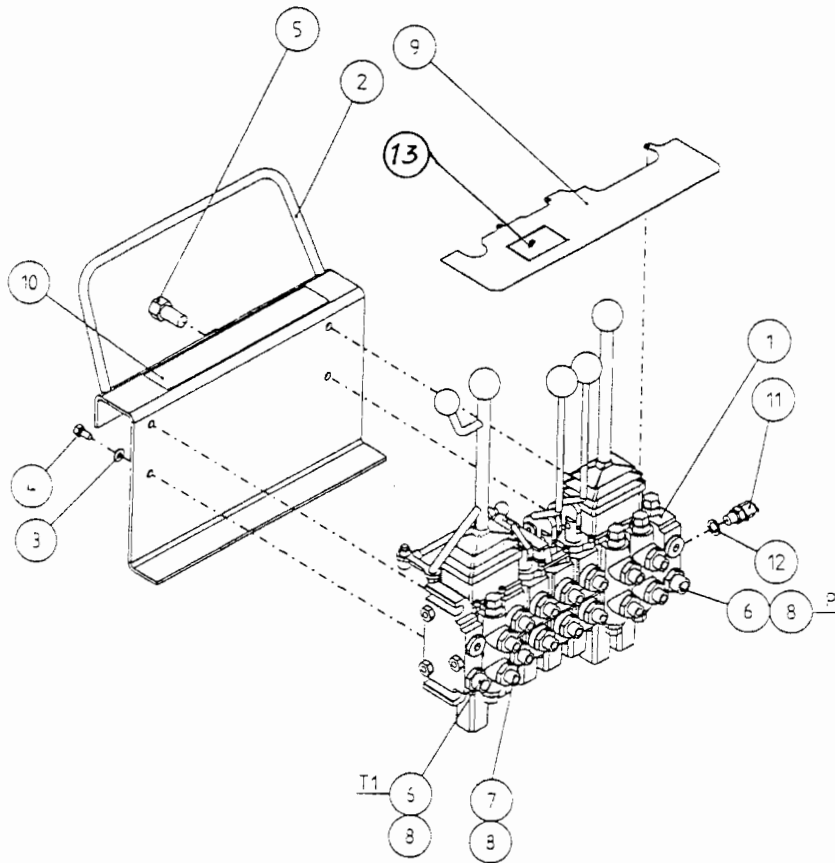


8.0 (N) LSV 50/8  
 (GB) LSV 50/8  
 (D) LSV 50/8



Pos. Item Pos.	P/N P/N Teil-Nr	(N) Beskrivelse (GB) Description (D) Bezeichnung	Stk. Pcs St.
	R30155	Seksjon, pumpeside - Pressure inlet section -Pumpens. Stirnseite	1
	R30156	Seksjon,tankside - Outlet section - Tankseitige Stirnseite	1
	R30157	Seksjon, høy - Section, high profile - Hohes Segment	3
	R30158	Seksjon, lav - Section, low profile - Niedriges Segment	4
	R30200	2-spakhus-lokk - Pivot housing cover - Deckel	2
	R30201	2-spakhus - Pivot housing - Unterteil d. 2-Hebelgehäuses	2
	R30203	Kort ledd - Joint - Kurzes Gelenk	2
	R30204	Langt ledd - Long link - Langes Gelenk	2
	R30205	Skruer - Socket hd screw - Innensechskantschraube	2
	R30207	Skruer - Socket hd screw - Innensechskantschraube	4
	R30208	Skruer - Socket hd screw - Innensechskantschraube	4
	R30210	Låsemutter - Retaining nut - Sicherungsmutter	2
	R40086	Spindel - Poppet, check valve - Rückschlagventil-Spindel	7
	R40087	Plugg - Plug - Verschlusschraube	7
	R40089	Fjær - Spring - Feder	7
	R40091	Plate - Washer, spool seal - Spindeldichtungs-Platte	11
	R40104	Spindel tetning - Spool seal - Spindeldichtung	14
	R40159	Korsstykke - Cross-piece assy - Kreuzstück	2
	R40160	Beskyttelsesgummi - Boot - Gummimanschette	2
	R40161	Spak - Lever - Zwischenhebel	1
	R40162	Låsering - Detent assy - Stellungsverriegl.	3
	R40163	Låsering - Snapring - Spindel-Verriegelungsring	7
	R40165	Stang - Lever assy - Steuerhebel	3
	R40181	Spindel - Spool - Dreh-Spindel	1
	R40182	Spindel - Spool - Spindel	6
	R40204	Fjærkopp - End cap - Federhaube	7
	R40216	Mutter - Hex.nut - Sechskantmutter	3
	R40214	Skruer - Screw - Stifbolzen	3
	R40223	Tilbakeslagsventilens fjær - Spring - Rückschlagventil-Feder	7
	R40227	Tetningsplate - Sealing washer - Dichtungsplatte	3
	R40253	Fjærstyring - Spring retainer - Federführung	7
	R40254	Fjærstyring - Spring retainer - Federführung	4
	R40255	Fjærstyring - Spring retainer - Federführung	3
	R40263	Plugg - Plug - Verschlusschraube	2
	R40264	Plugg - Plug - Verschlusschraube	1
	R40318	Flerpakhus kompl. - Housing assy - Mehrhebelgehäuse	3
	R50019	O-ring - O-Ring - O-ring	32
	R50008	O-ring - O-Ring - O-ring	14
	R50007	O-ring - O-Ring - O-ring	2
	R50023	O-ring - O-Ring - O-ring	17
	R50075	Beskyttelsesplugg - Plug, protecting - Verschlusschraube	14
	R50101	Skruer - Hex.screw - Sechskantschraube	26
	R50400	Dobbelnippel - Connector - Doppelnippel	12
	R50402	Dobbelnippel - Connector - Doppelnippel	2
	R50017	O-ring -O-ring - O-Ring	2
	R50604	Tetningssett - Seal kit - Dichtungssatz	1
	R60160	Ventil - Valve - Druckbegrenzungsventil	3
	R60175	Ventil - Valve - Druckbegrenzungsventil	1
	R60190	Ventil - Valve - Druckbegrenzungsventil	2
	R60240	Ventil - Valve - Druckbegrenzungsventil	1
	K3110103	Spindel tetningssett - Seal kit - Spindeldichtungssatz	1

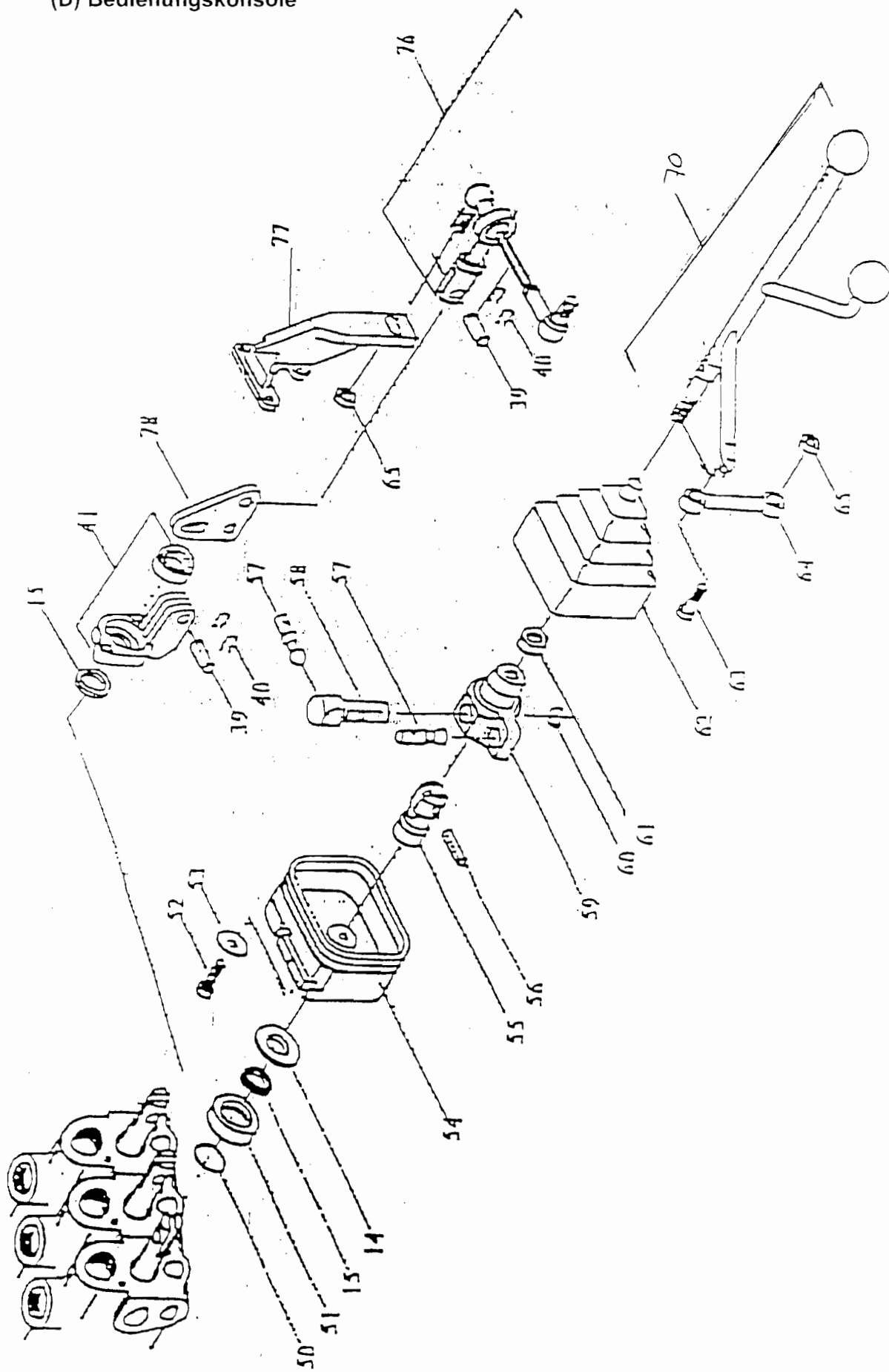
9.0 (N) Betjeningspaker (RS-217)  
(GB) Control valve equipment (RS-217)  
(D) Ventilausstattung (RS-217)

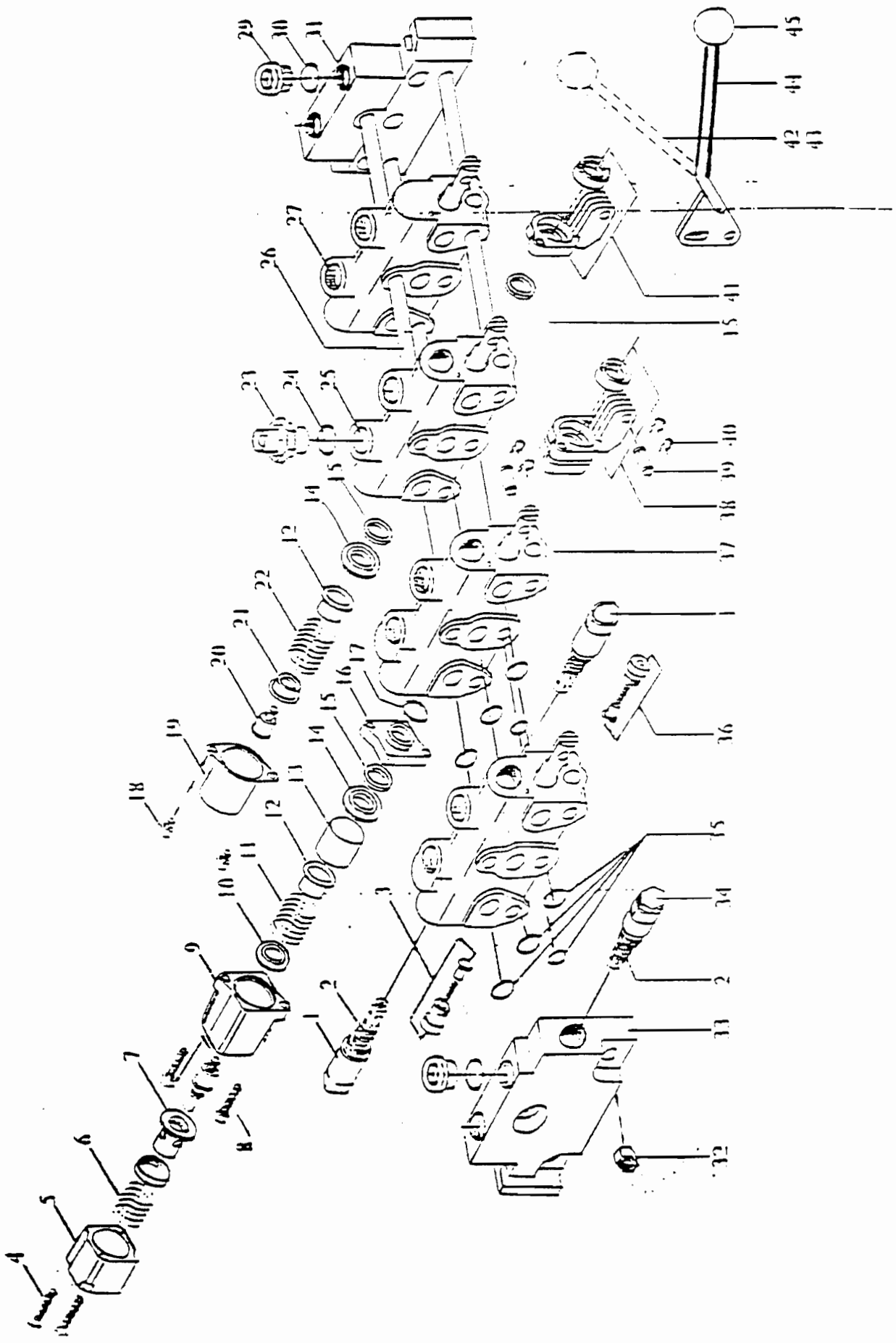


Pos. Item Pos.	P/N P/N Teil-Nr	(N) Beskrivelse (GB) Description (D) Bezeichnung	Stk. Pcs St.
1-12	K21037130	Styreventil kompl - Control valve complete - Ventilausstattung kpl	1
1	K3120569	Styreventil - Control valve - Ventilausstattung	1
2	K21038311	Feste for ventil - Holding fixture for valve - Festplatte	1
3	K3030043	Fjærskive - Spring washer - Unterlegscheibe	4
4	K3010090	Skrue - Hex. Screw - Sechskantschraube	2
5	K3010025	Skrue - Hex. Screw - Sechskantschraube	4
6	K3090019	Adapter - Adaptor - Doppelnippel	4
7	K3090001	Reduseringsnippel - Reducing nipple - Reduzierungsnippel	14
8	K3110042	Usit-tetning - Usit seal - Dichtung Usit	18
9	K21038579	Beskyttelsesplate - Cover plate - Schutzplatte	1
10	K3280269	Klebmerke - Decal - Aufkleber	1
11	K3090182	Manometerkopling - Measuring connector - Manometeranschluss	1
12	K3110044	Usit-tetning - Usit seal - Dichtung Usit	1
13	K3280519	Skilt løftediagram - Decal - Aufkleber	1

10.0 (N) Betjeningskonsoll  
(GB) Valve bank  
(D) Bedienungskonsole

Current version





- 10.0 (N) (.I...) Betjeningskonsoll
- (GB) (.I...) Valve bank
- (D) (.I...) Bedienungskonsole

*(N) Ved bestilling av ventildeler, vennligst oppgi ventilseksjonens funksjon (f.eks. gripeklo)*

*(GB) When ordering valve spareparts, please indicate the function of the valvesection (e.g. grapple)*

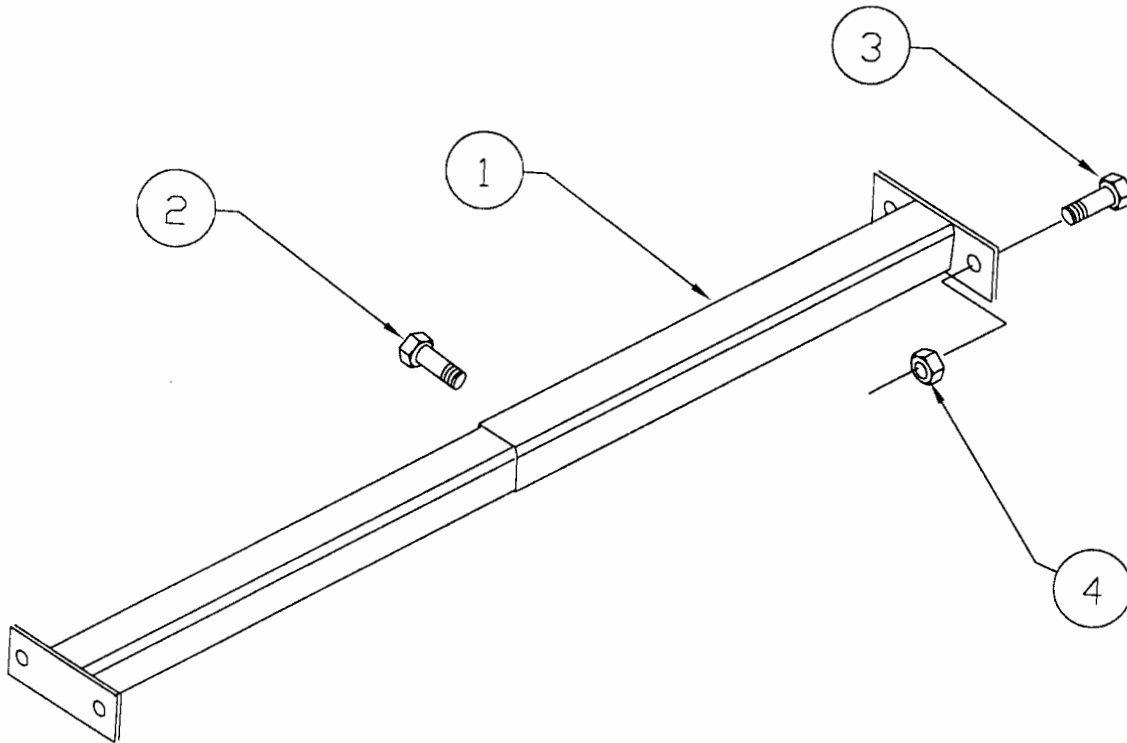
*(D) Bei der Bestellung von Ventiltteilen, bitte geben Sie Funktion der Ventilsektion auf (z.B. Greifer)*

Pos. Item Pos.	P/N P/N Teil-Nr	(N) Beskrivelse (GB) Description (D) Bezeichnung	Stk. Pcs St.
1	N2275-210261	Chock etterfyllingsventil - Line relief Anticavitation valve- Schock-Nachsaugventil	
2	N8098-210016	O-ringsett - O-ringset - Satz O-Ringe	
3	N2330-220085	Tilbakeslagsventil - Check valve - Ruckschlagventil	
4	DIN912-5x30	Skruer - Screw - Schraube	
5	N8140-267023	Hus - Housing - Gehäuse	
6	N8150-266061	Fjær - Spring - Feder	
7	422360	Låsing kompl. - spool lock compl - Schieberschloss kpl	
8	DIN912-5x25	Skruer - Screw - Schraube	
9	N2330-627027	Kåpe - Cap - Kappe	
10	N3065-267018	Hylse - Bushing - Hülse	
11	N8150-267719	Fjær - Spring - Feder	
12	N3060-266975	Fjærstyring - Spring guide - Federführung	
13	N3020-267029	Distanserør - Spacing collar - Absstandrohr	
14	N2330-266078	Skive - Washer - Scheibe	
15	N2330-268410	Tetning - Spool seal - Schieberdichtung	
16	N2330-266948	Mellomstykke - Spacing piece - Zwischenstück	
17	024811	O-ring - O-ring - O-ring	
18	DIN912-5x6	Skruer - Screw - Schraube	
19	N8130-268874	Kåpe - Cap - Kappe	
20	N3070-266971	Distanseskruer - Spacing screw - Abstandsschraube	
21	N3060-266976	Fjærstyring - Spring guide - Federführung	
22	-	Fjær - Spring - Feder	
23	N7001-0606	Mellomstykke - Double union - Zwischenstück	
24	N5601-0106	Usit - Usit - Usit	
25	*	Ventilseksjon+sleide - Valve section+spool - Ventilelement+Schieber	
26	-	Trekkstang - Tie rod - Zuganker	
	N3015-263227	6-seksjoner - 6-sections - 6-sektionen	
	N3015-263228	7-seksjoner - 7-sections - 7-sektionen	
	N3015-263229	8-seksjoner - 8-sections - 8-sektionen	
27	*	Ventilseksjon+sleide - Valve section +spool - Ventilelement+Schieber	
29	N2330-450060	Rørplugg - Port plugg - Anschlusspropfen	
30	024809	O-ring - O-ring - O-ring	
31	N7020-263218	Utløpsseksjon - Outlet section - Ausgangselement	
32	012237	Mutter - Nut - Mutter	

Pos. Item Pos.	P/N P/N Teil-Nr	(N) Beskrivelse (GB) Description (D) Bezeichnung	Stk. Pcs St.
33	N7020-263214	Innløpsseksjon - Inlet section - Eingangselement	
34	N2330-210204	Hovedtrykkventil - Main relief valve - Hauptdruckventil	
35	N2330-260584	O-ringsett - O-ring set - Satz O-Ringe	
36	N2330-220188	Tilbakeslagsventil - Check valve - Ruckslagventil	
37	*	Flytestillingsseksjon+sleide - Float section+spool - Schwimmstellungselement+Schieber	
38	N2330-266999	Konsoll kompl - Bracket compl - Konsole kpl	
39	N2330-267657	Bolt - Pin - Bolzen	
40	K90126	Låsering - Circlip - Sicherung	
41	N2330-266992	Konsoll kompl. - Bracket compl. - Konsole kpl	
42	N2330-267952	Betj.spak - Lever - Handhebel	
43	N2260-266983	Betj.spak - Lever - Handhebel	
44	N2260-267953	Betj.spak - Lever - Handhebel	
50	024810	O-ring - O-ring - O-ring	
51	N2841562	Tetningsskive - Sealing Washer - Dichtungscheibe	
52	012678	Skrue - Screw - Schraube	
53	012114	Skive - Washer - Unterlegscheibe	
54	N2821556	Festeplate - Bracket - Stutze	
55	N2841559	Ledd feste - Saddle plate - Gelenkstutze	
56	N560020	Bolt - Pin - Bolzen	
57	N2841564	Kuleskrue - Ball screw - Kugelschraube	
58	N2841558	Aksel - Centre pin - Achse	
59	N2831557	Spakfeste - Leverbracket - Hebelstutze	
60	DIN471-12	Sikringsring - Retaining ring - Sicherungsringe	
61	012237	Mutter - Nut - Mutter	
62	N2831560	Nedre beskyttelse - Protection below - gummibalg	
63	N2642667	Styreskrue - Steering screw - Steuerschraube	
64	N2840574	Ledd - Link - Gelenk	
65	012198	Mutter - Nut - Mutter	
70	N2840579	Betj.spak kompl - Lever compl. - Handhebel kpl	
76	422361	Leddarm kompl. - Link couplinge compl - Ose kpl.	
77	N2840579	Konsoll - bracket - Konsole	
78	N2840573	Leddplate - Link plate - Gelenkplatte	

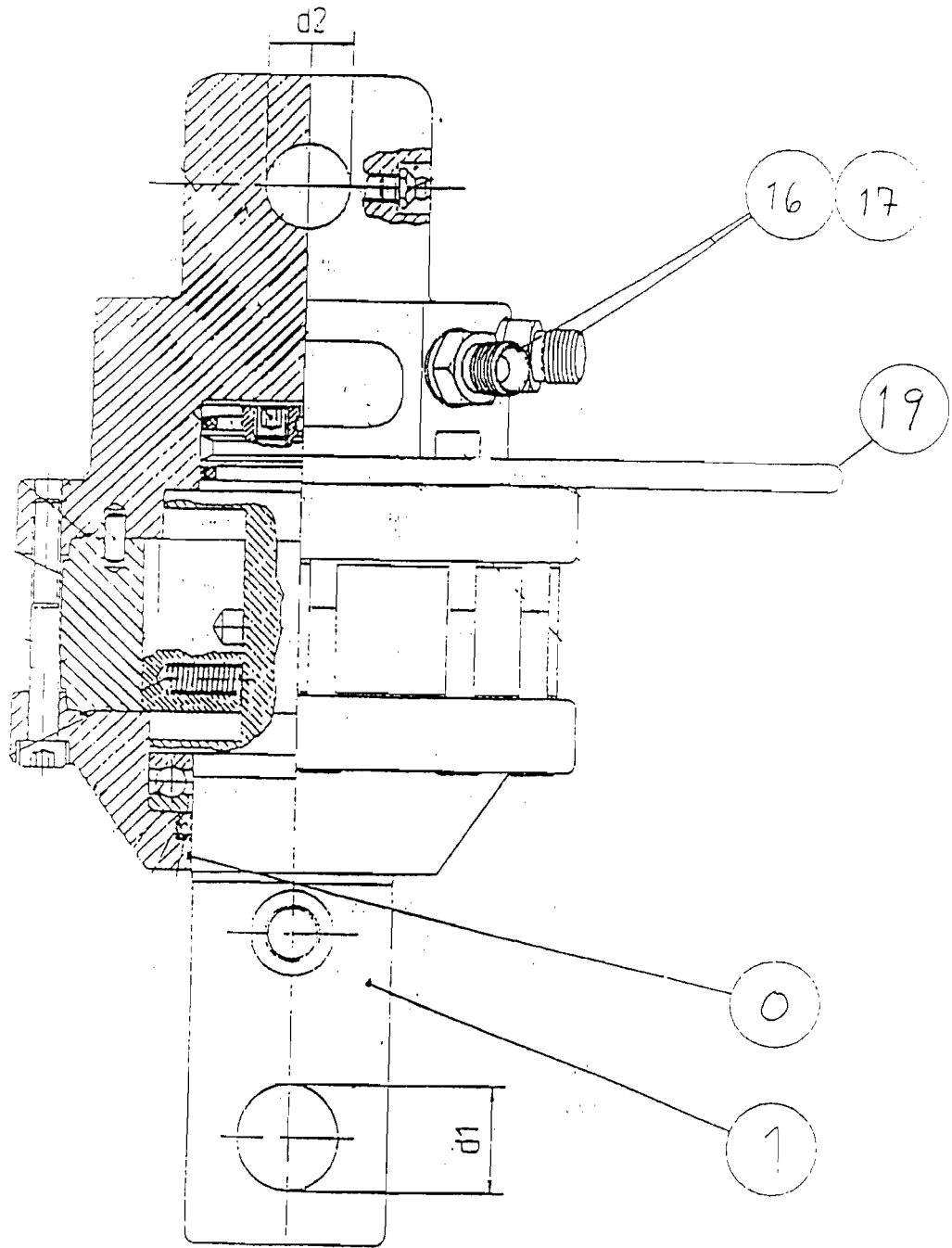


11.0 (N) Holder for spaksentral  
(GB) Bracket  
(D) Konsole



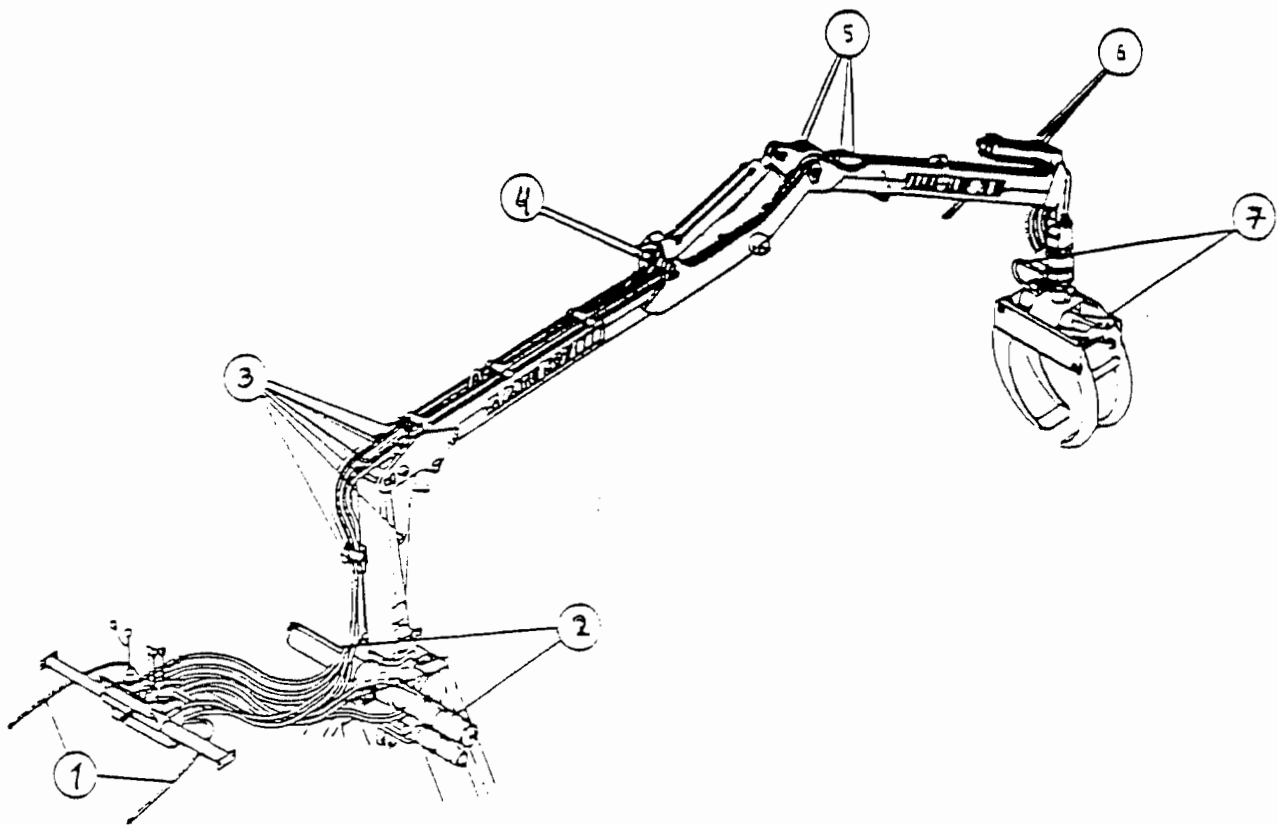
Pos. Item Pos.	P/N P/N Teil-Nr	(N) Beskrivelse (GB) Description (D) Bezeichnung	Stk. Pcs St.
1	420158	Holder for spaksentral - Bracket - Konsole	1
2	012922	Skrue - Hex.screw - Sechskantschraube	1
3	012805	Skrue - Hex.screw - Sechskantschraube	2
4	012231	Mutter - Hex.nut - Sechskantmutter	2

12.0 (N) Rotator  
(GB) Rotator  
(D) Rotator



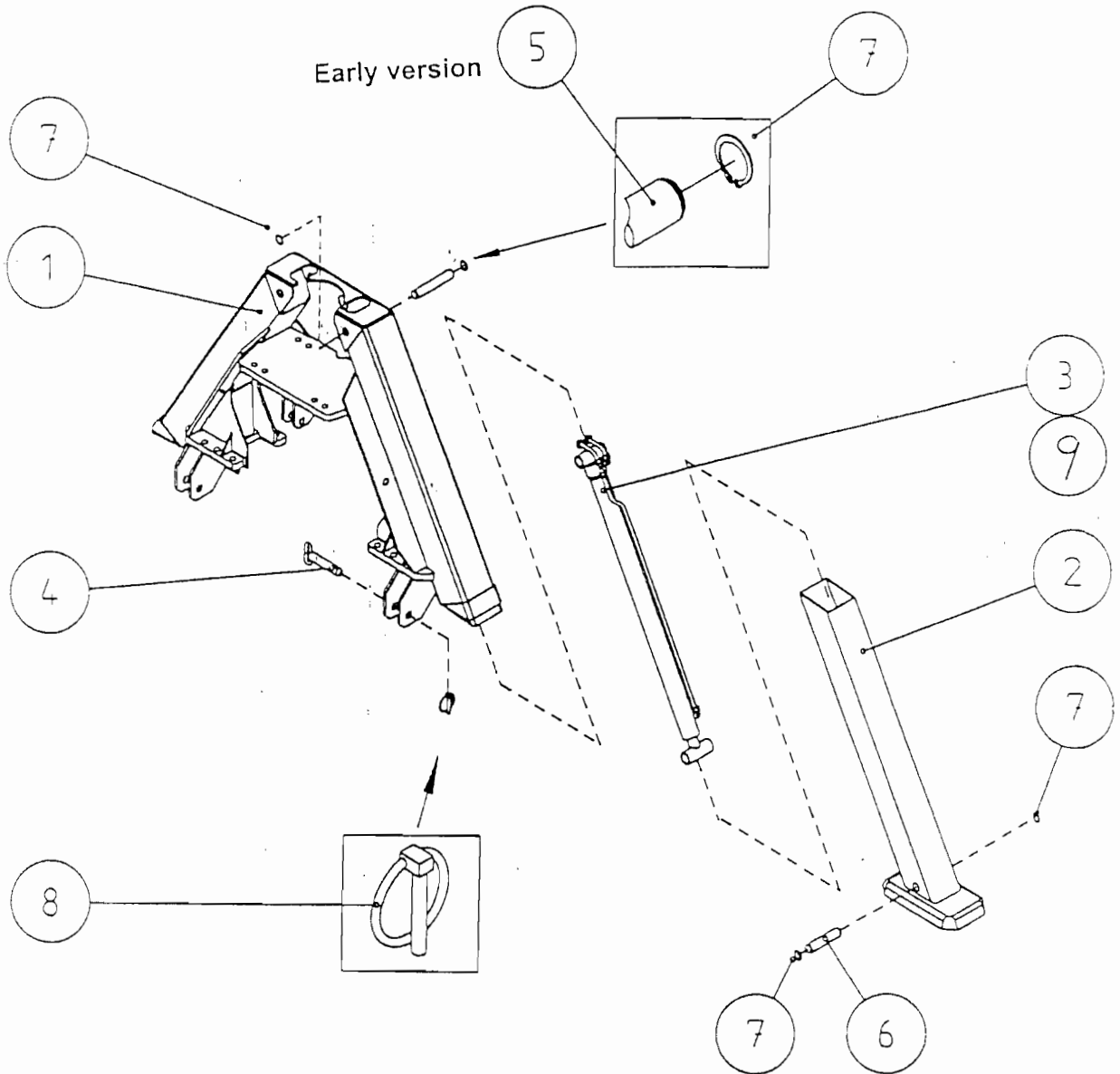
Pos. Item Pos.	P/N P/N Teil-Nr	(N) Beskrivelse (GB) Description (D) Bezeichnung	Stk. Pcs St.
0	025028	Reparasjonsett - Seal kit - Dichtungssatz	1
1	422170	Rotator kpl. - Rotator compl. - Rotator kpl.	1
16	K3090040	Ansats - Scholder - Ansats	2
17	K3160145	Strupenippel - Reducingnipple - Rachen Ventil	2
19	K3160041	Slangebeskyttelse - Hose quard - Schlauchhutz	

13.0 (N) Hydrauliske slanger  
(GB) Hydr. hoses  
(D) Schläuche



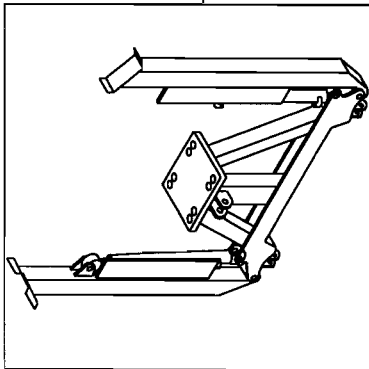
Pos. Item Pos.	P/N P/N Teil-Nr	(N) Beskrivelse (GB) Description (D) Bezeichnung	Stk. Pcs St.
1	3130131	Slange - Hose - Schläuche	2
2	3130815	Slange - Hose - Schläuche	2
3	3130049	Slange - Hose - Schläuche	8
4	3130058	Slange - Hose - Schläuche	2
5	3130059	Slange - Hose - Schläuche	4
6	3130062	Slange - Hose - Schläuche	4
7	3130063	Slange - Hose - Schläuche	2
	058573	Slange - Hose - Schläuche (for Outriggers, A-Frame)	2
	058578	Slange - Hose - Schläuche (for Outriggers, A-Frame)	2
	049451	Motstandsfriretur - Non pressurized fittings - Wiederstandsfreier rucklauf	2

14.0 (N) A-ramme med sylinder  
 (GB) Outrigger and outriggers cylinder  
 (D) A-rahme und zylinder



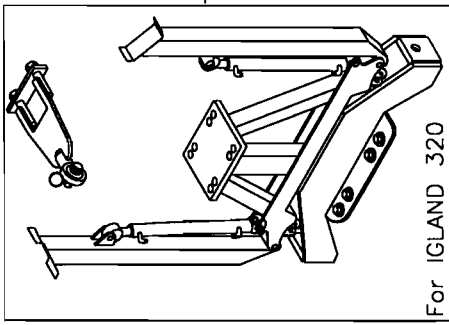
Pos. Item Pos.	P/N P/N Teil-Nr	(N) Beskrivelse (GB) Description (D) Bezeichnung	Stk. Pcs St.
1-9	K21037124	A-ramme kpl. - A-frame assy - A-rahmen kpl.	1
1	K21037336	A-ramme - A-frame - A-rahmen	1
2	K21037337	Støtteben - Stabilizer - Stützfuß	2
3	K28546001	Sylinder - Cylinder - Zylinder	2
4	K21002114	Bolt - Pin - Zapfen	2
5	K21037339	Bolt - Pin - Zapfen	2
6	K21020246	Bolt - Pin - Zapfen	2
7	K3060001	Låserring - Snapring - Sprangring	8
8	K3040002	O-ring - O-ring - O-ring	2
9	K3110063	Reparasjonsett - Seal kit - Dichtungssatz	2

# IGLAND Loader 27-51 Outriggers and Outriggers Cylinder



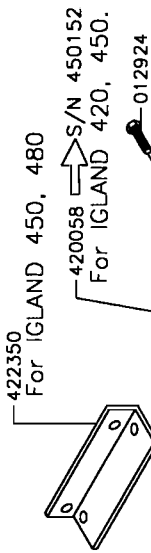
420050

For IGLAND 420, 450, 3-pkt.



420052

For IGLAND 320



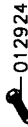
422350

For IGLAND 450, 480

420058

S/N 450152

For IGLAND 420, 450.

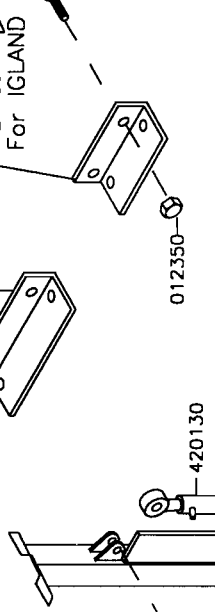


012924

- 012190
- 021403
- 012165

420056

- 017403
- 012190
- 021402
- 021401
- 012169



420130

420057

017410

017403

012190

021402

021401

012169

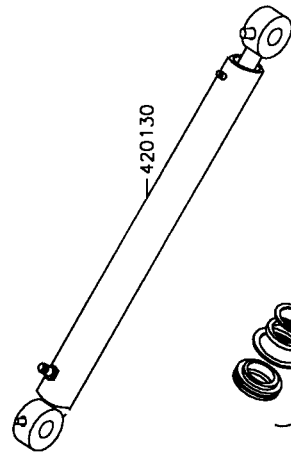
420055

420056

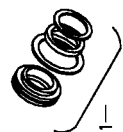
020580

021004

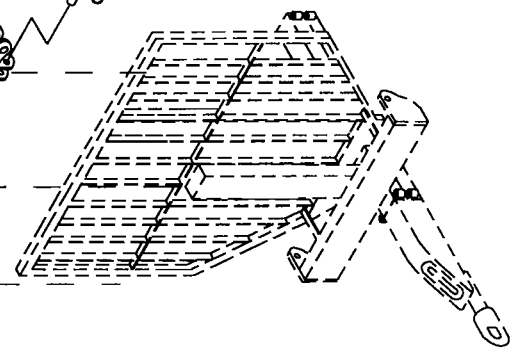
420049



420130



025011



**Intentionally blank**