

(N) Delekatalog

(GB) Spare Parts

(D) Ersatzteile

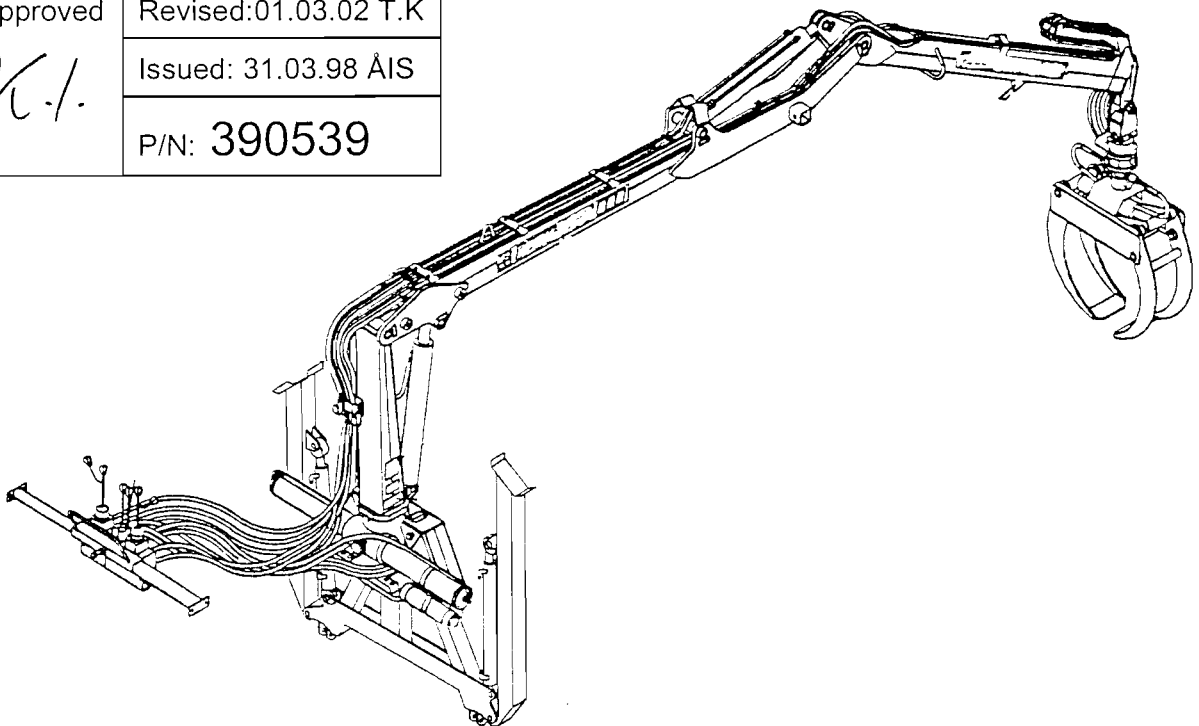
(N) Kran for tømmerhenger

(GB) Grapple loader

(D) Ladekran für Rückewagen

IGLAND 25-65

Approved	Revised:01.03.02 T.K
<i>K.I.</i>	Issued: 31.03.98 ÅIS
	P/N: 390539



IGLAND AS

Roresanden 109

N-4885 Grimstad, Norway

Phone 00 47 37 25 62 00

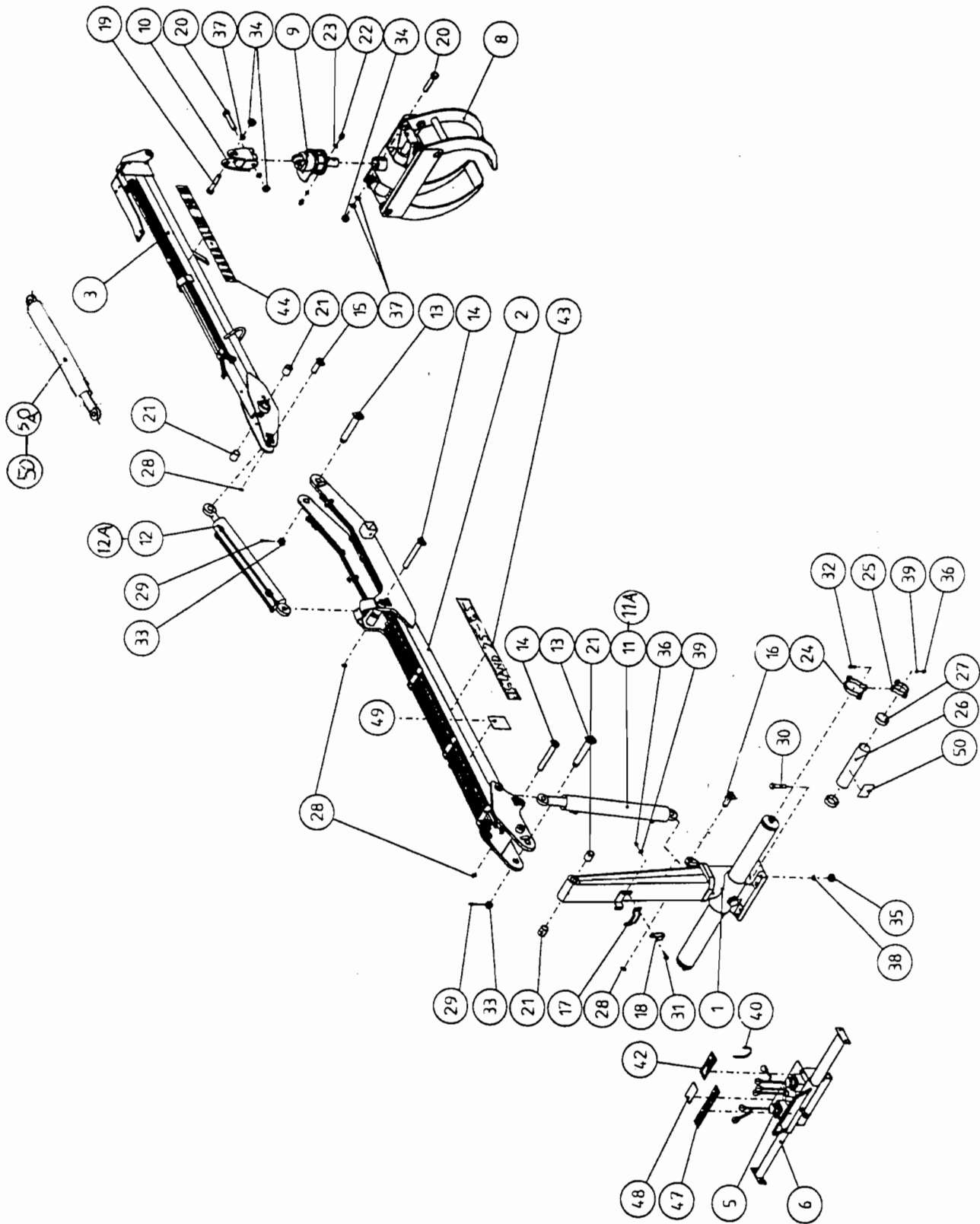
Fax 00 47 37 25 62 01

Index

1.0	(N) Generelle deler	5
	(GB) Common parts	
	(D) Gemeinsame Teile	
2.0	(N) Svinghus komplett	7
	(GB) Slew mechanism assy	
	(D) Schwenkwerk kpl.	
3.0	(N) Løftebom kompl.	9
	(GB) Main lifting boom assy	
	(D) Hubarm kpl.	
4.0	(N) Vippearml kompl.	10
	(GB) Outer boom assy	
	(D) Knickarm	
5.0	(N) Gripeklo	12
	(GB) Grapple	
	(D) Greifer	
6.0	(N) Betjeningskonsoll	14
	(GB) Valve bank	
	(D) Bedienungskonsole	
7.0	(N) Betjeningsutstyr	15
	(GB) Control valve equipment	
	(D) Ventilausstattung	
9.0	(N) Betjeningsatker (RS-218)	21
	(GB) Control valve equipment (RS-218)	
	(D) Ventilausstattung (RS-218)	
8.0	(N) Holder for spaksentral	22
	(GB) Bracket	
	(D) Konsole	
9.0	(N) LSV 50/8	23
	(GB) LSV 50/8	
	(D) LSV 50/8	
10.0	(N) Rotator	25
	(GB) Rotator	
	(D) Rotator	

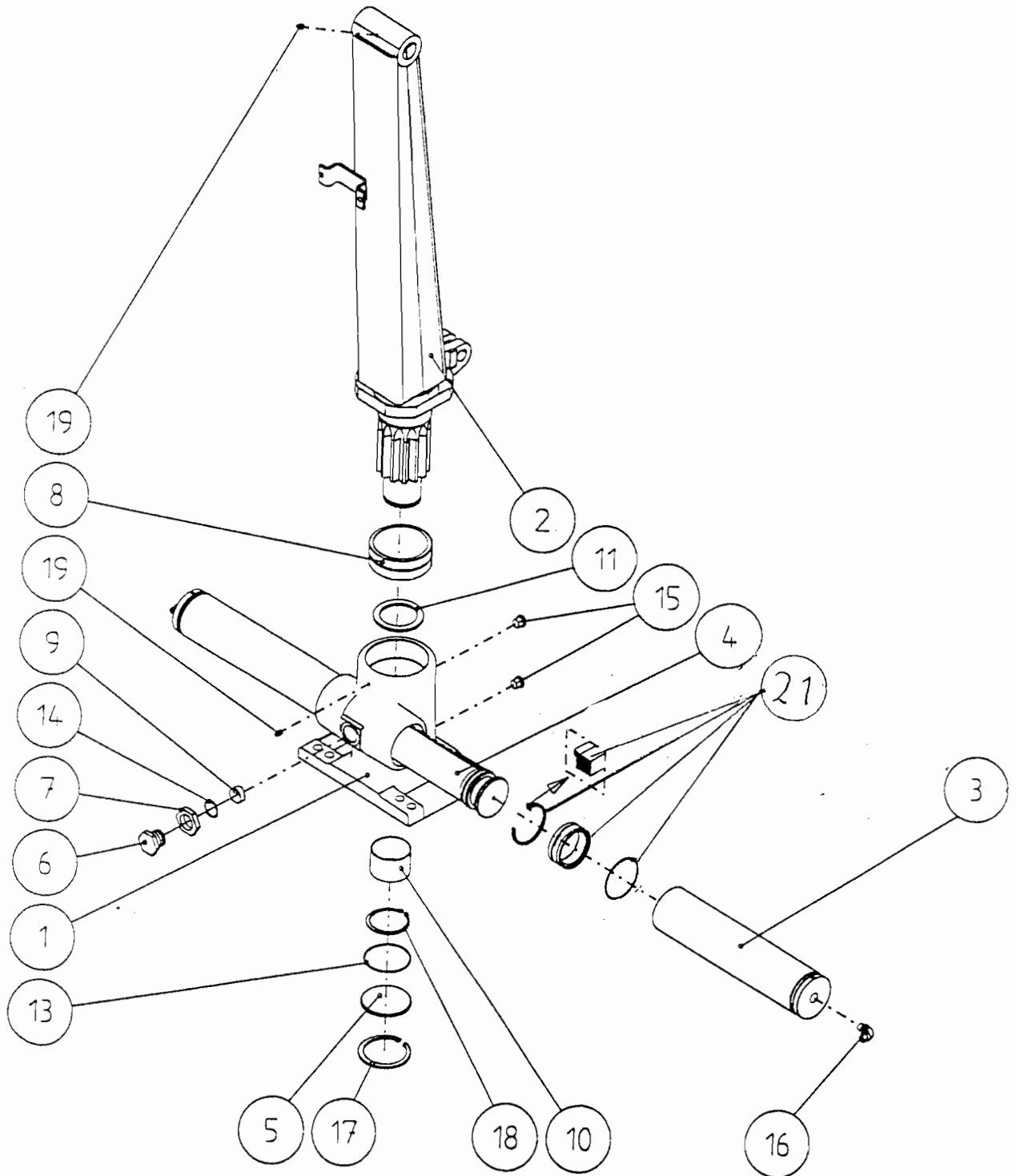
11.0	(N) Hydrauliske slanger	26
	(GB) Hydr. hoses	
	(D) Schläuche	
12.0	(N) A-ramme med sylinder	27
	(GB) Outrigger and Outriggers Cylinder	
	(D) A-Rahme und Zylinder	
12.0	(N) A-ramme med sylinder	28
	(GB) Outrigger and Outriggers Cylinder	
	(D) A-Rahme und Zylinder	

1.0 (N) Generelle deler
(GB) Common parts
(D) Gemeinsame Teile



Pos.	P/N	(N) Beskrivelse - (GB) Description - (D) Bezeichnung	Pcs
1-52	422010	IGLAND 25-65	1
1	K21037121	Svingverk - Slew mechanism - Schwenkwerk	1
2	K21037123	Løftebom - Lift boom - Hubarm	1
3	K21037122	Vippearm - Outer boom - Knickarm	1
5	K21015103	Betjeningsutstyr - Control valve assy - Steuerventil kpl.	1
6	K21020105	Holder for spaksentral - Bracket - Konsole	1
8	422150	Gripeklo kompl. - Grapple assy - Greifer	1
9	422170	Rotator - Rotator - Rotator	1
10	K21011101	Gripekloledd - Grapple link -	1
11	K28552001	Løftesylinde - Main lifting cylinder - Hubzylinder	1
11A	025030	Reparasjonsett - Seal kit - Dichtungssatz	1
12	K28548001	Vippesylinde - Outer boom cylinder - Knickzylinder	1
12A	025031	Reparasjonsett - Seal kit - Dichtungssatz	1
13	K21307105	Løftebommens aksling - Axle of lift boom - Zapfen	2
14	K21037128	Bolt - Pin - Zapfen	2
15	K21037399	Bolt - Pin - Zapfen	1
16	K21002204	Bolt - Pin - Zapfen	1
17	K21002117	Slangeklemme - Hose clamp - Schlauchklammern	1
18	K21020279	Krok - Hook - Haken	2
19	K21011225	Skruer - Hex.screw - Sechskantschraube	1
20	K21011224	Skruer - Hex.screw - Sechskantschraube	2
21	K3100001	Foring - Bushing - Buchse	4
22	K3090052	Reduksjonsnippel - Reducing nipple - Reduzierungsnippel	2
23	K3110132	Tetning - Seal - Dichtung	2
24	K3300645	Klammer - Clamp - Klammer	1
25	K3300646	Klammer - Clamp - Klammer	1
26	K21038388	Rør - Tube - Fach	1
27	K3090810	Lokk - Cover - Deckel	2
28	K3060001	Låsering - Snapring - Sprantring	4
29	K3040093	Spennstift - Roll Pin - Stift	2
30	012917	Skruer - Hex.screw - Sechskantschraube	2
	K3010018	Skruer - Hex.screw - Sechskantschraube	6
31	K3010013	Skruer - Hex.screw - Sechskantschraube	2
32	K3010062	Skruer - Hex.screw - Sechskantschraube	1
33	K3020102	Kronmutter - Castle nut - Kronemutter	2
34	K3020026	Mutter - Hex.nut - Mutter	3
35	K3020009	Mutter - Hex.nut - Mutter	2
36	K3020004	Mutter - Hex.nut - Mutter	3
37	K3030029	Skive - Washer - Unterlegscheibe	4
38	K3030008	Fjærskive - Spring washer - Unterlegscheibe	8
39	K3030003	Skive - Washer - Unterlegscheibe	3
40	K3300029	Stropp - Strap - Bindung	14
42	K3280662	Klebmerke - Decal - Aufkleber	1
43	K3280664	Produktklebmerke - Decal - Aufkleber	2
44	K3280012	Risikosoneklebmerke - Decal - Aufkleber	2
47	K3280271	Bruksanvisning for ventil - Operating instruction for valve	1
48	K3280059	Monteringsklebmerke for ventil - Mounting decal for valve	1
49	K3280444	Klebmerke - Decal - Aufkleber	2
	K3270002	HD olje SAE 10W30 - Oil - Öl	19
	K3270002	Vaselin - Vaseline -	0.5 l
50	K28547001	Utskytningsylinder - Extension cylinder - Ausschubzylinder	1
50A	025033	Reparasjonsett - Seal kit - Dichtungssatz	1

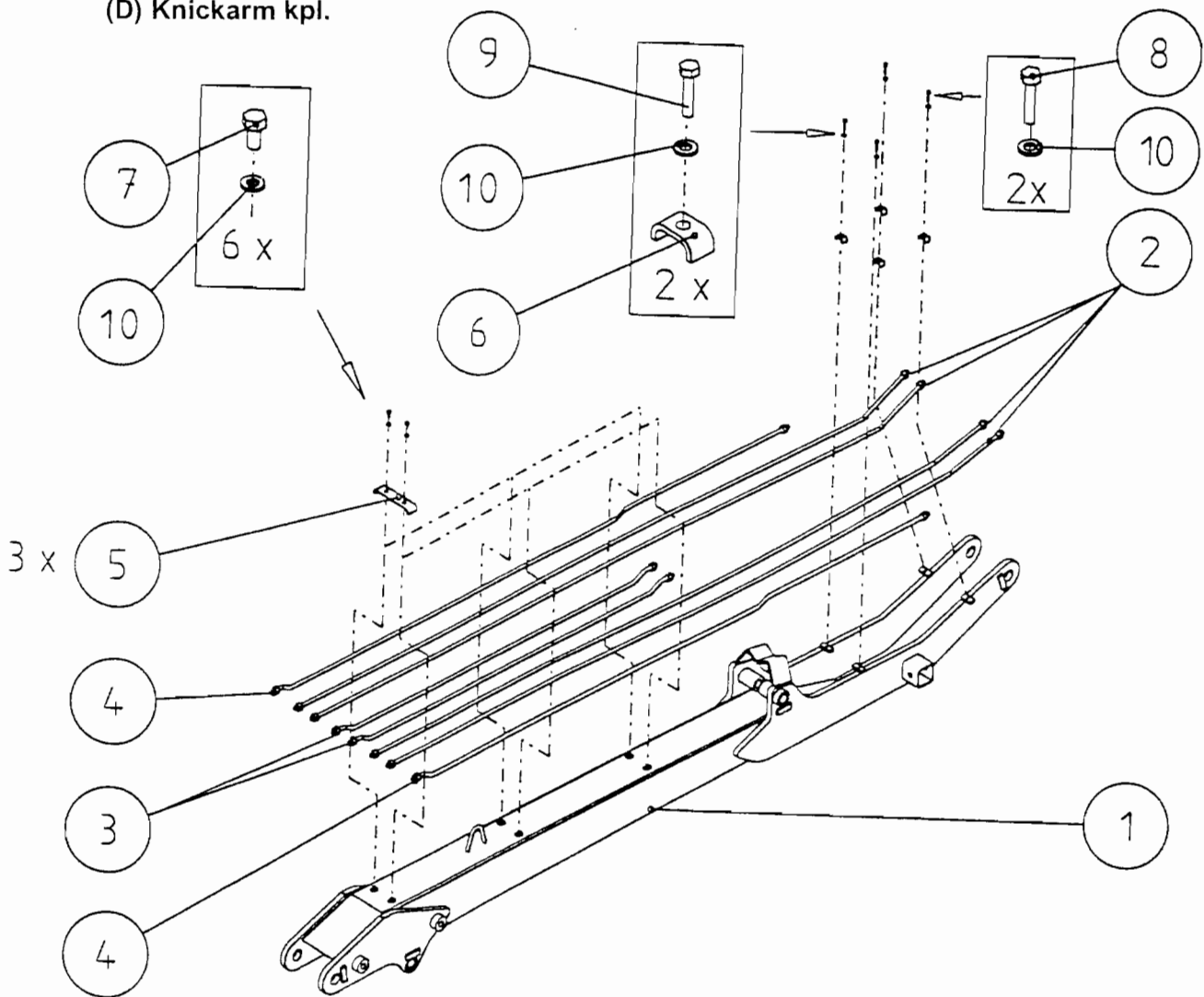
2.0 (N) Svinghus kompl.
(GB) Slew mechanism
(D) Schwenkwerk kpl.



2.0 (N) Svinghus kompl.
(GB) Slew mechanism
(D) Schwenkwerk kpl.

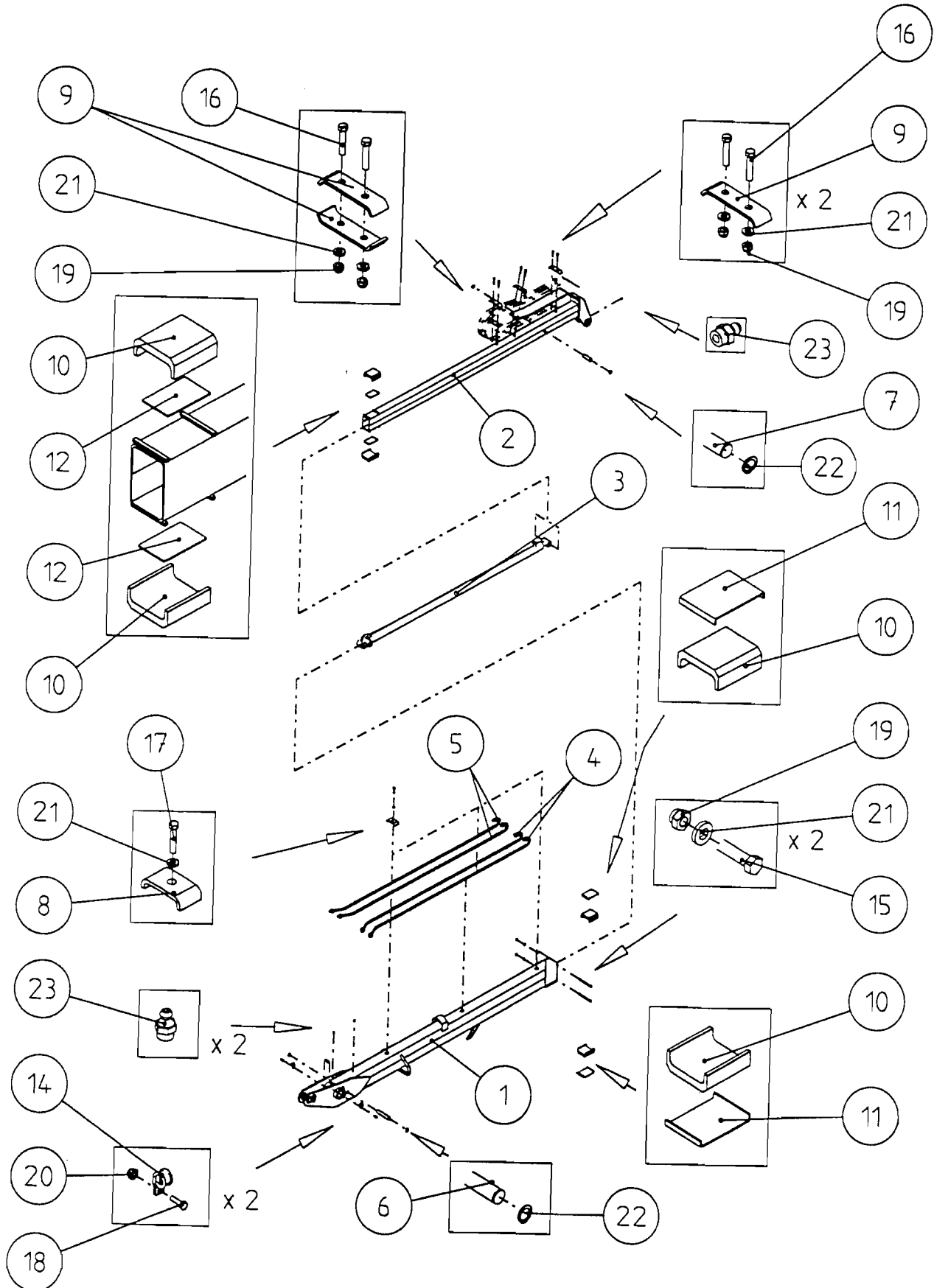
Pos. Item Pos.	P/N P/N Teil-Nr	(N) Beskrivelse (GB) Description (D) Bezeichnung	Stk. Pcs St.
1-19	K21037121	Svinghus kompl. - Slew mechanism - Schwenkwerk	1
1	K21037340	Svinghus - Slew housing - Schwenkgehäuse	1
2	K21037353	Pilar - Pillar -	1
3	K21037202	Sylinderrør - Barrel - Zylinderrohr	2
4	K21037435	Tannstang - Rack bar - Zahnstange	1
5	K21037341	Tetningsplate - Seal - Dichtung	1
6	K21037342	Plugg - Plug - Propfen	1
7	K21037343	Mutter - Hex.nut - Mutter	1
8	K21037321	Radiallager - Radial bearing - Radiallager	1
9	K21002224	Lager - Thrust bearing - Stützlager	1
10	K3100003	Radiallager - Radial bearing - Radiallager	1
11	K3100006	Glideplate - Sliding plate -	1
14	K3110560	O-ring - O-ring - O-ring	1
15	K3090212	Plugg - Allen plug - Propfen	2
16	K3090475	Albue - Directional elbow -	2
17	K3060052	Låsering - Snapring - Sprantring	1
18	K3060002	Låsering - Snapring - Sprantring	1
19	K3050003	Smørenippel Grease fitting - Schmiernippel	2
21	024308	Reparasjonsett - Seal kit - Dichtungssatz	2

3.0 (N) Løftebom kompl.
(GB) Main lifting boom
(D) Knickarm kpl.



Pos. Item Pos.	P/N P/N Teil-Nr	(N) Beskrivelse (GB) Description (D) Bezeichnung	Stk. Pcs St.
1-10	K21037123	Løftebom kompl. - Main lifting boom assy - Hubarm	1
1	K21037376	Løftebom - Main lifting boom - Hubarm	1
2	K21037388	Hydr. rør - Pipe - Rohr	4
3	K21037387	Hydr. rør - Pipe - Rohr	2
4	K21037389	Hydr. rør - Pipe - Rohr	2
5	K21006208	Rørfeste - Clamp - Rohrklammer	3
6	K21006209	Rørfeste - Clamp - Rohrklammer	6
7	K3010090	Skrue - Hex.screw - Sechskantschraube	6
8	K3010441	Skrue - Hex.screw - Sechskantschraube	2
9	K3010072	Skrue - Hex.screw - Sechskantschraube	2
10	K3030025	Skive - Washer - Unterlegscheibe	10

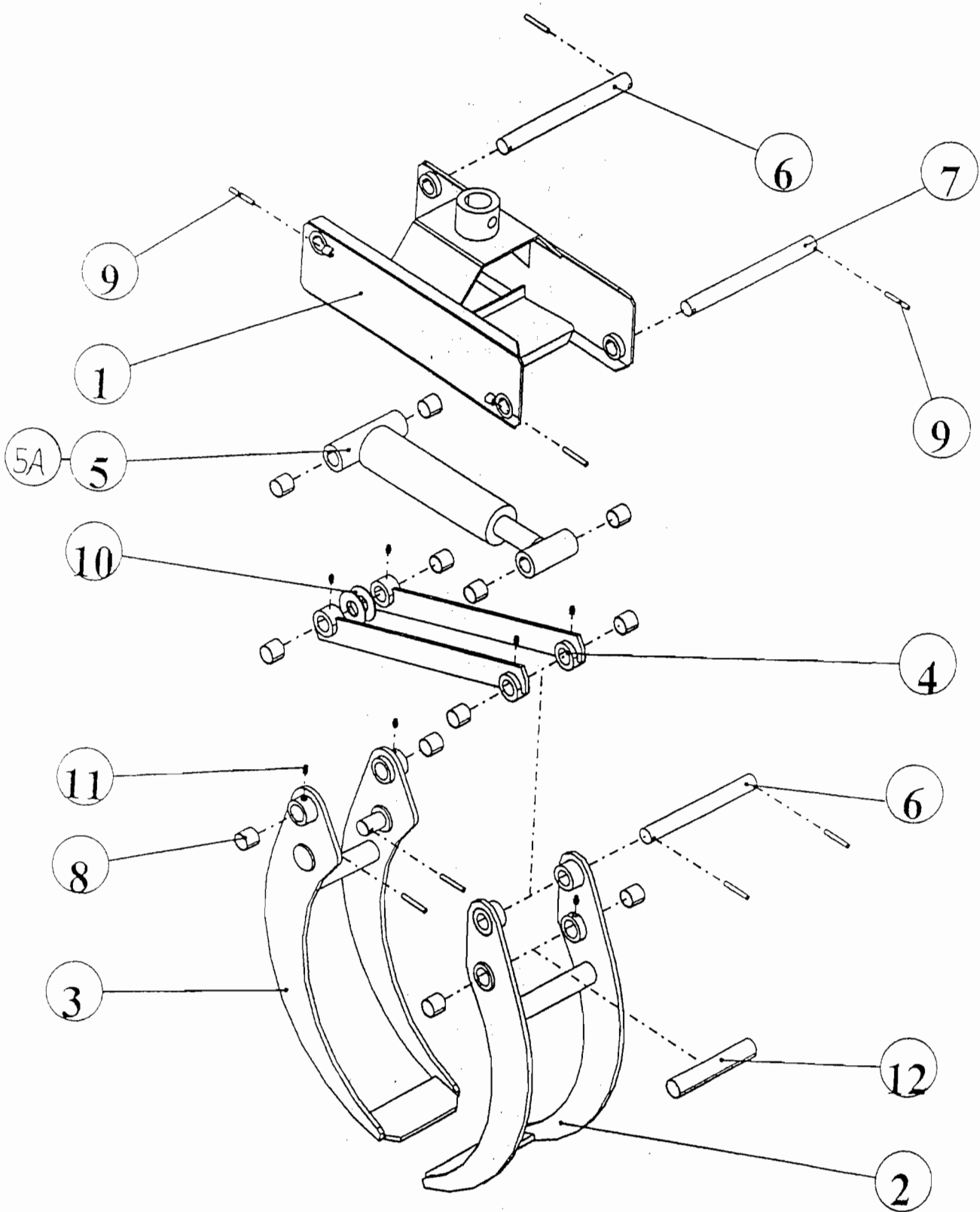
4.0 (N) Vippearms komplett
(GB) Outer boom assy
(D) Knickarm kpl.



4.0 (N) Vippearms komplett
(GB) Outer boom assy
(D) Knickarm kpl.

Pos. Item Pos.	P/N P/N Teil-Nr	(N) Beskrivelse (GB) Description (D) Bezeichnung	Stk. Pcs St.
1-23	K21037122	Vippearm kompl. - Outer boom assy - Knickarm kpl	1
1	K21037365	Vippearm, hunddel - Outer boom, fem. -	1
2	K21037354	Vippearm, hanndel - Outer boom, male -	1
3	K28547001	Utskytssylinder - Extension cylinder - Ausschubzylinder	1
4	K21037361	Hydraulikkør - Pipe - Rohr	2
5	K21037362	Hydraulikkør - Pipe - Rohr	2
6	K21937373	Bolt - Pin - Zapfen	1
7	K21025210	Bolt - Pin - Zapfen	1
8	K21020236	Rørfeste - Clamp - Rohrklammer	3
9	K21037360	Klammer - Clamp - Klammer	4
10	K21037363	Glideplate - Glide pad - Gleitlager	4
11	K21037364	-	2
12	K21037374	Justeringsplate - Adjusting plate - Einstellungsplatte	2
13	K21037375	Justeringsplate - Adjusting plate - Einstellungsplatte	
14	K3090162	Gummiklammer - Clamp - Klammer	2
15	K3010411	Skrue - Hex.screw - Sechskantschraube	2
16	K3010441	Skrue - Hex.screw - Sechskantschraube	6
17	K3010090	Skrue - Hex.screw - Sechskantschraube	3
18	K3010196	Skrue - Hex.screw - Sechskantschraube	2
19	K3020001	Mutter - Hex.nut - Mutter	8
20	K3020061	Mutter - Hex.nut - Mutter	2
21	K3030025	Skive - Washer - Unterlegscheibe	11
22	K3060008	Låsering - Snpring - Sprantring	4
23	K3050003	Smørenippel - Grease fitting - Schmiernippel	3

5.0 (N) Gripeklo komplett
(GB) Grapple complete
(D) Greifer

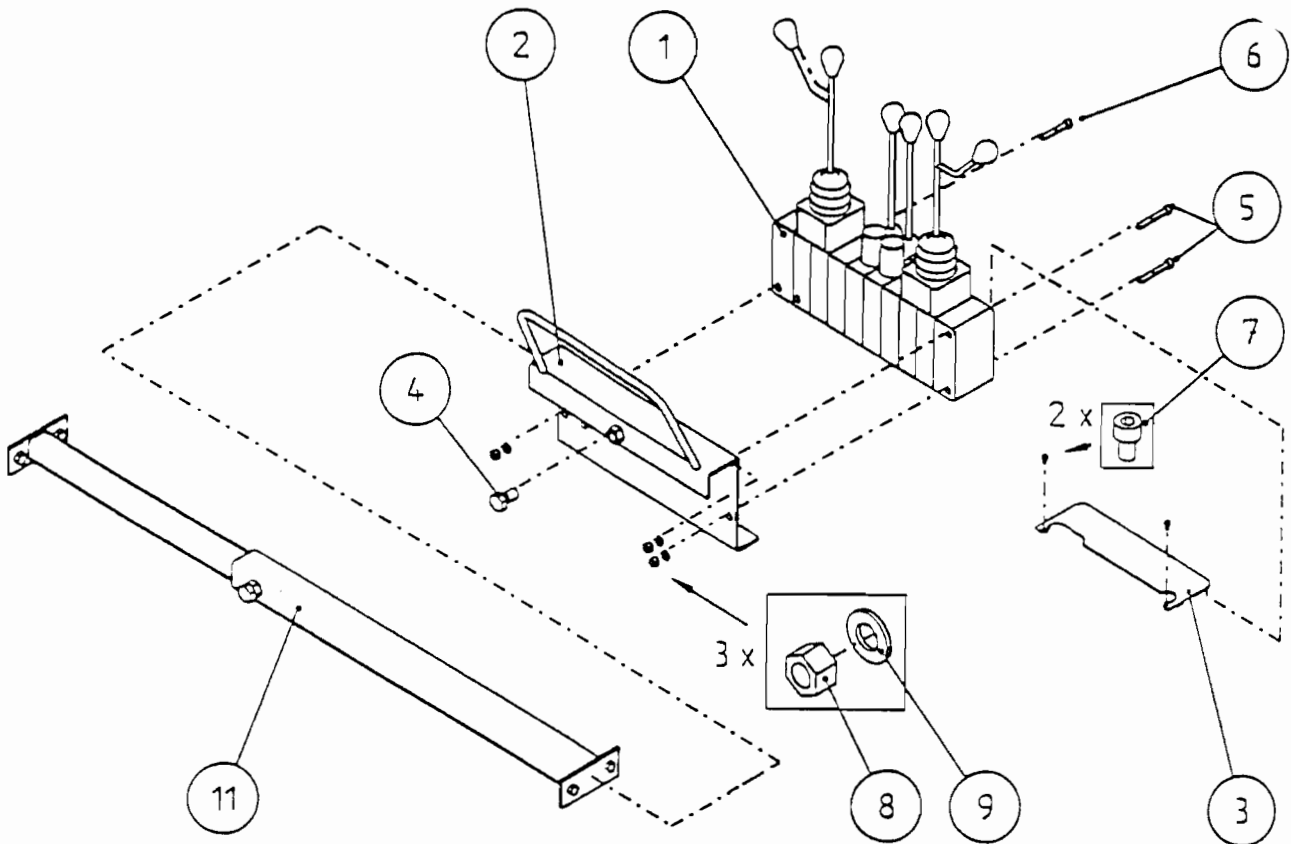


5.0 (N) Gripeklo komplett
(GB) Grapple complete
(D) Greifer

Pos. Item Pos.	P/N P/N Teil-Nr	(N) Beskrivelse (GB) Description (D) Bezeichnung	Stk. Pcs St.
1-12	422150	Gripeklo kompl. - Grapple assy - Greifer	1
1	K21307101	Gripearm - Frame - Rahmen	1
2	K21307118	Ytre klo - Outer jaw - Aussere Backe	1
3	K21307119	Indre klo - Inner jaw - Innere Backe	1
4	K21307120	Mellomstang - Rod - Zwischenstab	2
5	K28237001	Gripesylinder - Cylinder - Zylinder	1
5A	K3110060	Reparasjonsett - Seal kit - Dichtungssatz	1
6	K21307106	Bolt - Pin - Zapfen	2
7	K21307107	Bolt - Pin - Zapfen	1
8	K3100013	Foring - Bushing - Buchse	12
9	K3040019	Spennstift - Roll pin - Stift	8
10	K3030059	Skive - Washer - Unterlegscheibe	2
11	K3050003	Smørenippel - Grease fitting - Schmiernippel	8
12	K21307108	Beskyttelsesrør - Casing tube - Rohr	1

6.0 (N) Betjeningskonsoll
(GB) Valve bank
(D) Bedienungskonsole

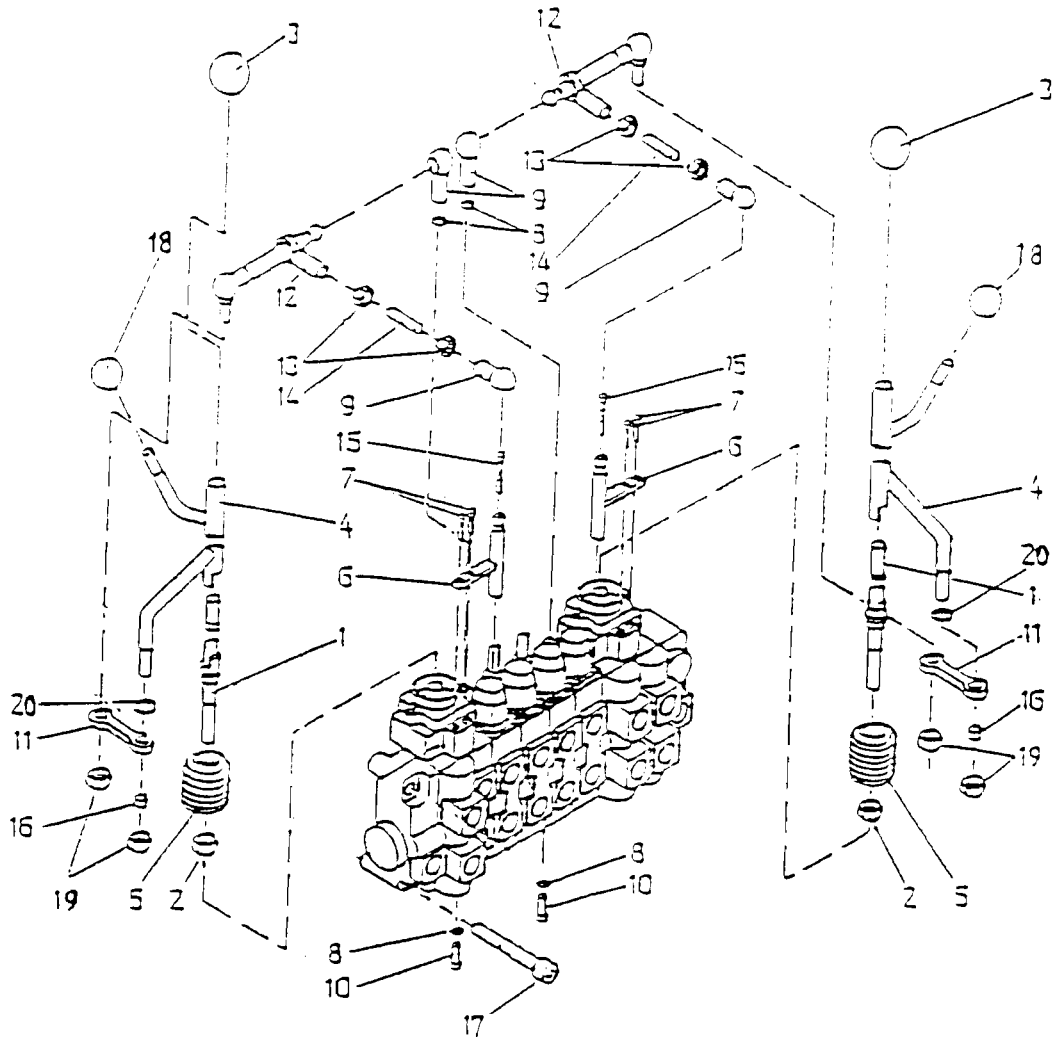
Early version



Pos. Item Pos.	P/N P/N Teil-Nr	(N) Beskrivelse (GB) Description (D) Bezeichnung	Stk. Pcs St.
1	K3120292	Spaksentral - Control valve - Ventil	1
2	K21025231	Ventilfeste - Carrier, valve - Ventilbefestigungsteil	1
3	K21037279	Beskyttelsesplate - Cover plate - Schutzplatte	1
4	K3010025	Skruer - Hex.screw - Sechskantschraube	1
5	K3010187	Skruer - Socket hd screw - Innensechskantschraube	2
6	K3010050	Skruer - Socket hd screw - Innensechskantschraube	1
7	K3010306	Skruer - Socket hd screw - Innensechskantschraube	2
8	K3020001	Mutter - Hex.nut - Sechskantmutter	3
9	K3030025	Skiver - Washer - Unterlegscheibe	3
11	K21020105	Holder for spaksentral	1

7.0 (N) Betjeningsutstyr
(GB) Control valve equipment
(D) Ventilausstattung

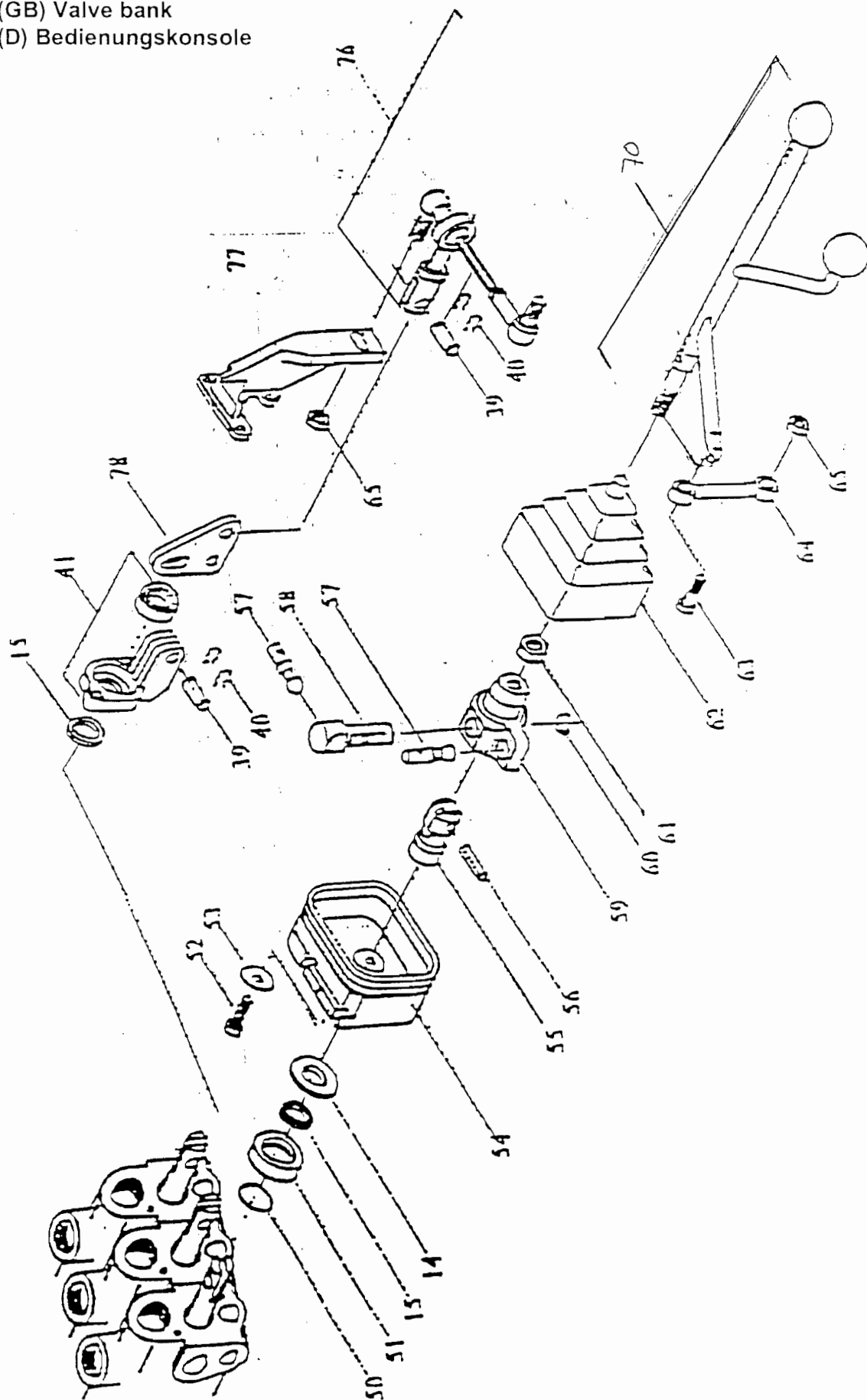
Early version



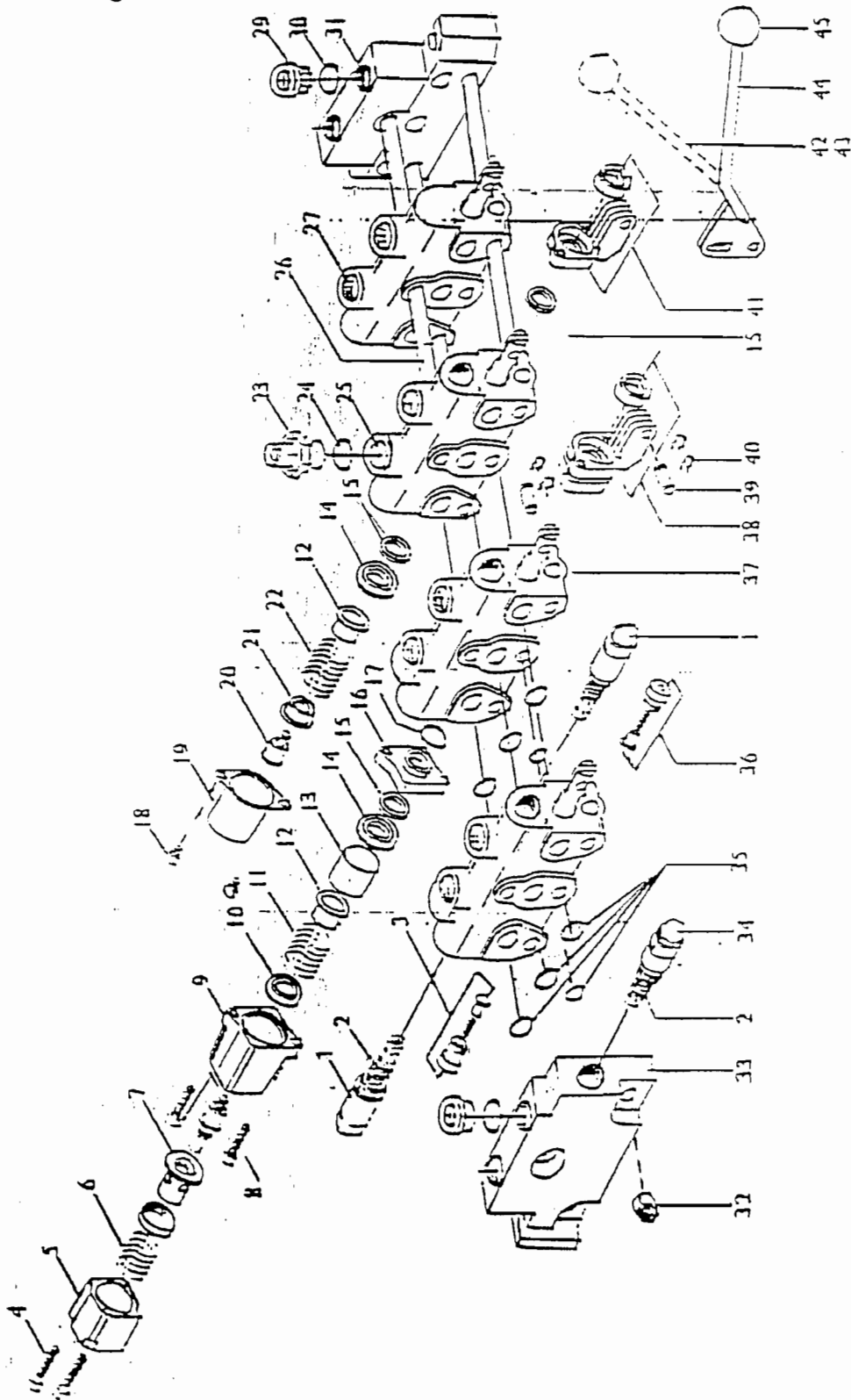
7.0 (N) Betjeningsutstyr
(GB) Control valve equipment **Early version**
(D) Ventilausstattung

Pos. Item Pos.	P/N P/N Teil-Nr	(N) Beskrivelse (GB) Description (D) Bezeichnung	Stk. Pcs St.
1	R40503	Indre aksling - Car axle - Hebelarm	2
2	R40501	Låsemutter - Lock nut - Sicherungsmutter	2
3	K3120236	Kule - Knob - Knauf	2
4	R40502	Spak - Pivoted lever - Dreharm	2
5	R40160	Beskyttelsesgummi - Boot, lever - Gummimanschette	2
6	R40504	Bolt - Pin - Stützstift	2
7	K3010564	Skrue - Socket hd screw - Innensechskantschraube	4
8	K3030095	Skive - Washer - Unterlegscheibe	4
9	K3100171	Ledd - Stud - Kugelgelenk	4
10	K3010252	Skrue - Socket hd screw - Innensechskantschraube	2
11	R40505	Distanseslag - Tierod - Zwischenhebel	2
12	R40506	Leddstang - Arm, connecting - Zwischenhebel	2
13	K3020003	Mutter - Hex.nut - Sechskantmutter	4
14	K3010565	Skrue - Set screw - Stellschruabe	2
15	K3010563	Skrue - Socket hd screw - Innensechskantschraube	2
16	R40508	Lager - Bearing - Lager	2
17	K3010182	Skrue - Socket hd screw - Innensechskantschraube	2
18	K31202373	Kule - Knob - Knauf	2
19	K3020001	Mutter - Hex.nut - Sechskantmutter	6
20	K3030025	Skive - Washer - Unterlegscheibe	4

6.0 (N) Betjeningskonsoll
(GB) Valve bank
(D) Bedienungskonsole



6.0 (N) Betjeningskonsoll
(GB) Valve bank
(D) Bedienungskonsolle

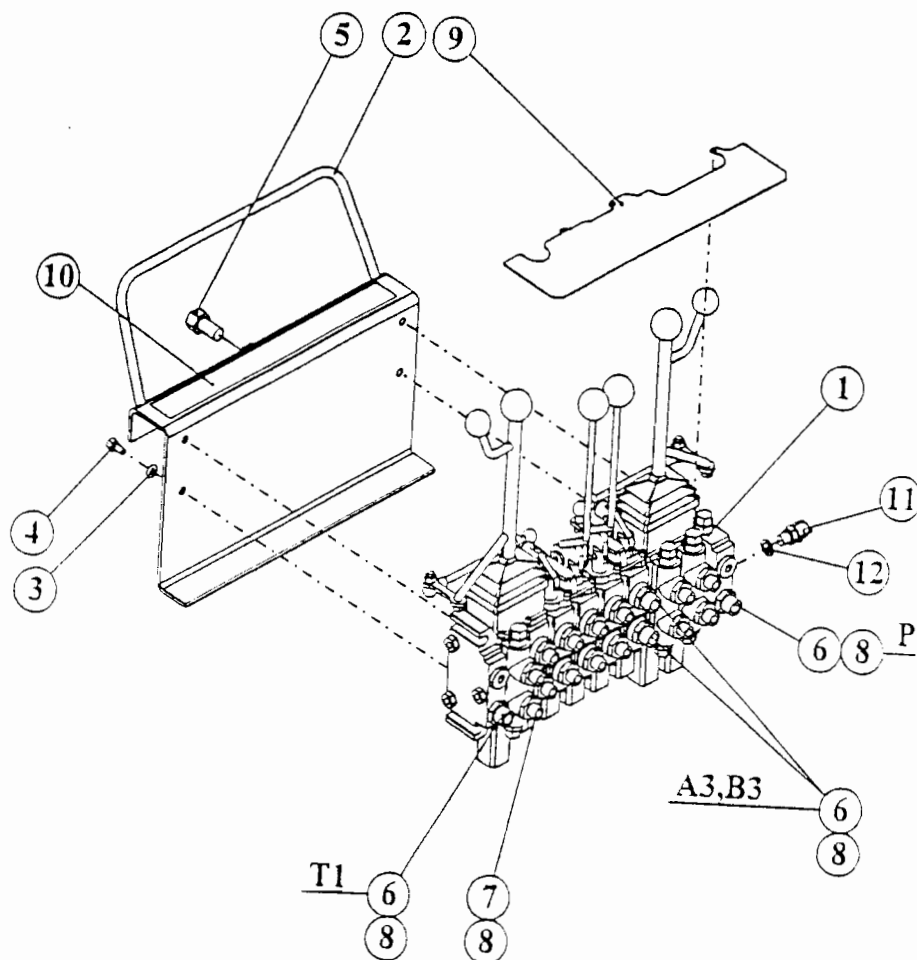


*
(N) Ved bestilling av ventildeler, vennligst oppgi ventilseksjonens funksjon (f.eks. gripeкло)
(GB) When ordering valve spareparts, please indicate the function of the valvesection (e.g. grapple)
(D) Bei der Bestellung von Ventiltteilen, bitte geben Sie Funktion der Ventilstektion auf (z.B. Greifer)

Pos. Item Pos.	P/N P/N Teil-Nr	(N) Beskrivelse (GB) Description (D) Bezeichnung	Stk. Pcs St.
1	N2275-210261	Etterfyllingsventil - Line relief Anticavitation valve- Schock-Nachsaugventil	
2	N8098-210016	O-ringsett - O-ringset - Satz O-Ringe	
3	N2330-220085	Tilbakeslagsventil - Check valve - Ruckschlagventil	
4	DIN912-5x30	Skruer - Screw - Schraube	
5	N8140-267023	Kjerne - Housing - Gehäuse	
6	N8150-266061	Fjær - Spring - Feder	
7	422360	Låsing kompl. - spool lock compl - Schieberschloss kpl	
8	DIN912-5x25	Skruer - Screw - Schraube	
9	N2330-627027	Kåpe - Cap - Kappe	
10	N3065-267018	Hylse - Bushing - Hulse	
11	N8150-267719	Fjær - Spring - Feder	
12	N3060-266975	Fjærstyring - Spring guide - Federführung	
13	N3020-267029	Distanserør - Spacing collar - Absstandrohr	
14	N2330-266078	Skive - Washer - Scheibe	
15	N2330-268410	Tetning - Spool seal - Schieberdichtung	
16	N2330-266948	Mellomstykke - Spacing piece - Zwischenstück	
17	024811	O-ring - O-ring - O-ring	
18	DIN912-5x6	Skruer - Screw - Schraube	
19	N8130-268874	Kåpe - Cap - Kappe	
20	N3070-266971	Distanseskruer - Spacing screw - Abstandschraube	
21	N3060-266976	Fjærstyring - Spring guide - Federführung	
22	-	Fjær - Spring - Feder	
23	N7001-0606	Mellomstykke - Double union - Zwischenstück	
24	N5601-0106	Usit - Usit - Usit	
25	*	Ventilseksjon+sleide - Valve section+spool - Ventilelement+Schieber	
26	-	Trekkstang - Tie rod - Zuganker	
	N3015-263227	6-seksjoner - 6-sections - 6-sektionen	
	N3015-263228	7-seksjoner - 7-sections - 7-sektionen	
	N3015-263229	8-seksjoner - 8-sections - 8-sektionen	
27	*	Ventilseksjon+sleide - Valve section +spool - Ventilelement+Schieber	
29	N2330-450060	Rørplugg - Port plugg - Anschlusspropfen	
30	024809	O-ring - O-ring - O-ring	
31	N7020-263218	Utløpsseksjon - Outlet section - Ausgangselement	
32	012237	Mutter - Nut - Mutter	

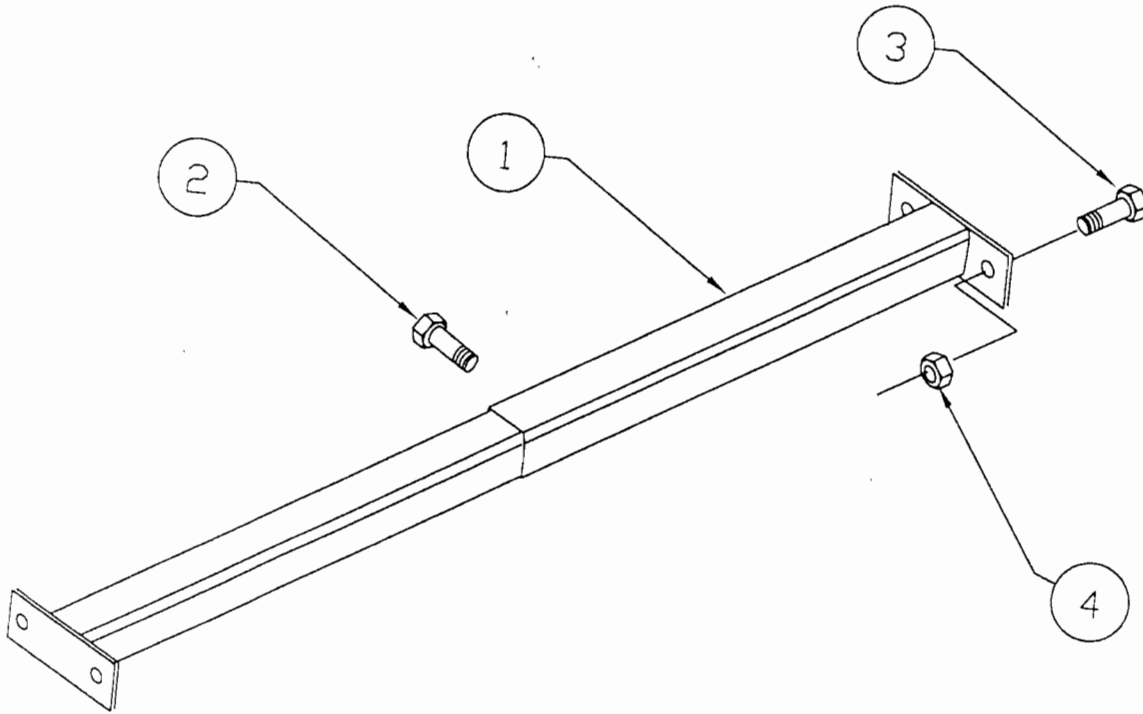
Pos. Item Pos.	P/N P/N Teil-Nr	(N) Beskrivelse (GB) Description (D) Bezeichnung	Stk. Pcs St.
33	N7020-263214	Innløpsseksjon - Inlet section - Eingangselement	
34	N2330-210204	Hovedtrykkventil - Main relief valve - Hauptdruckventil	
35	N2330-260584	O-ringsett - O-ring set - Satz O-Ringe	
36	N2330-220188	Tilbakeslagsventil - Check valve - Ruckslagventil	
37	*	Flytestillingsseksjon+sleide - Float section+spool - Schwimmstellungselement+Schieber	
38	N2330-266999	Konsoll kompl - Bracket compl - Konsole kpl	
39	N2330-267657	Bolt - Pin - Bolzen	
40	K90126	Låsering - Circlip - Sicherung	
41	N2330-266992	Konsoll kompl. - Bracket compl. - Konsole kpl	
42	N2330-267952	Betj.spak - Lever - Handhebel	
43	N2260-266983	Betj.spak - Lever - Handhebel	
44	N2260-267953	Betj.spak - Lever - Handhebel	
50	024810	O-ring - O-ring - O-ring	
51	N2841562	Tetningsskive - Sealing Washer - Dichtungscheibe	
52	012678	Skrue - Screw - Schraube	
53	012114	Skive - Washer - Unterlegscheibe	
54	N2821556	Festeplate - Bracket - Stutze	
55	N2841559	Leddfeste - Saddle plate - Gelenkstutze	
56	N560020	Bolt - Pin - Bolzen	
57	N2841564	Kuleskrue - Ball screw - Kugelschraube	
58	N2841558	Aksel - Centre pin - Achse	
59	N2831557	Spakfeste - Leverbracket - Hebelstutze	
60	DIN471-12	Sikringsring - Retaining ring - Sicherungsringe	
61	012237	Mutter - Nut - Mutter	
62	N2831560	Nedre beskyttelse - Protection below - gummibalg	
63	N2642667	Styreskrue - Steering screw - Steuerschraube	
64	N2840574	Ledd - Link - Gelenk	
65	012198	Mutter - Nut - Mutter	
70	N2840579	Betj.spak kompl - Lever compl. - Handhebel kpl	
76	422361	Leddarm kompl. - Link couplinge compl - Ose kpl.	
77	N2840579	Konsoll - bracket - Konsole	
78	N2840573	Leddplate - Link plate - Gelenkplatte	

9.0 (N) Betjeningsstaker (RS-218)
 (GB) Control valve equipment (RS-218)
 (D) Ventilausstattung (RS-218)



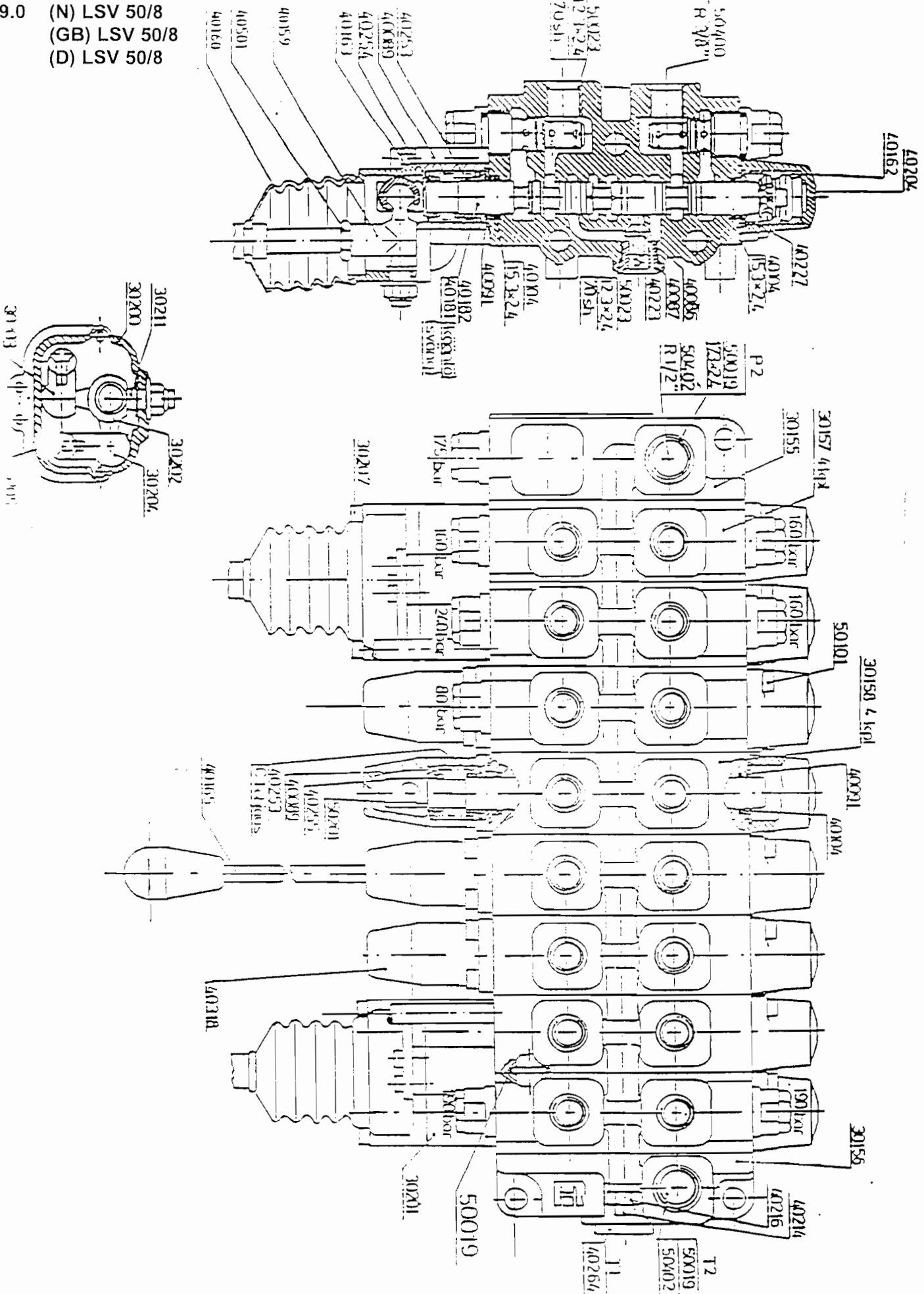
Pos. Item Pos.	P/N P/N Teil-Nr	(N) Beskrivelse (GB) Description (D) Bezeichnung	Stk. Pcs St.
1-12	K21038111	Styreventil kompl - Control valve complete - Ventilausstattung kpl	1
1	K3120486	Styreventil - Control valve - Ventilausstattung	1
2	K21038311	Feste for ventil - Holding fixture for valve - Festplatte	1
3	K3030043	Fjærskive - Spring washer - Unterlegscheibe	4
4	K3010090	Skruer - Hex. Screw - Sechskantschraube	2
5	K3010025	Skruer - Hex. Screw - Sechskantschraube	4
6	K3090019	Adapter - Adaptor - Doppelnippel	4
7	K3090001	Reduseringsnippel - Reducing nipple - Reduzierungsnippel	14
8	K3110042	Usit-tetning - Usit seal - Dichtung Usit	18
9	K21038312	Beskytteesplate - Cover plate - Schutzplatte	1
10	K3280271	Klebmerke - Decal - Aufkleber	1
11	K3090182	Manometerkopling - Measuring connector - Manometeranschluss	1
12	K3110044	Usit-tetning - Usit seal - Dichtung Usit	1

8.0 (N) Holder for spaksentral
(GB) Bracket
(D) Konsole



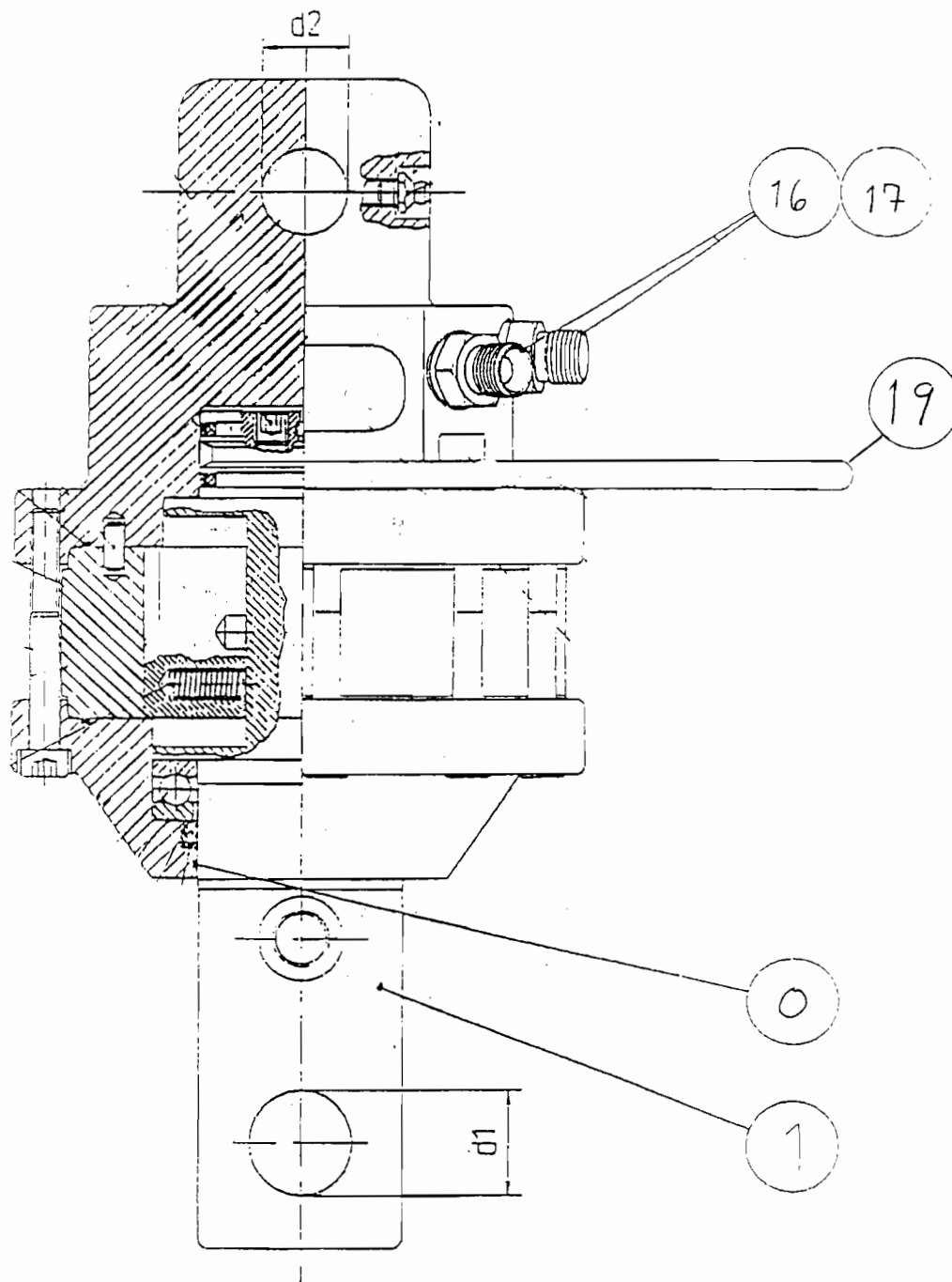
Pos. Item Pos.	P/N P/N Teil-Nr	(N) Beskrivelse (GB) Description (D) Bezeichnung	Stk. Pcs St.
1	420158	Holder for spaksentral - Bracket - Konsole	1
2	012922	Skruer - Hex.screw - Sechskantschraube	1
3	012805	Skruer - Hex.screw - Sechskantschraube	2
4	012231	Mutter - Hex.nut - Sechskantmutter	2

9.0 (N) LSV 50/8
 (GB) LSV 50/8
 (D) LSV 50/8



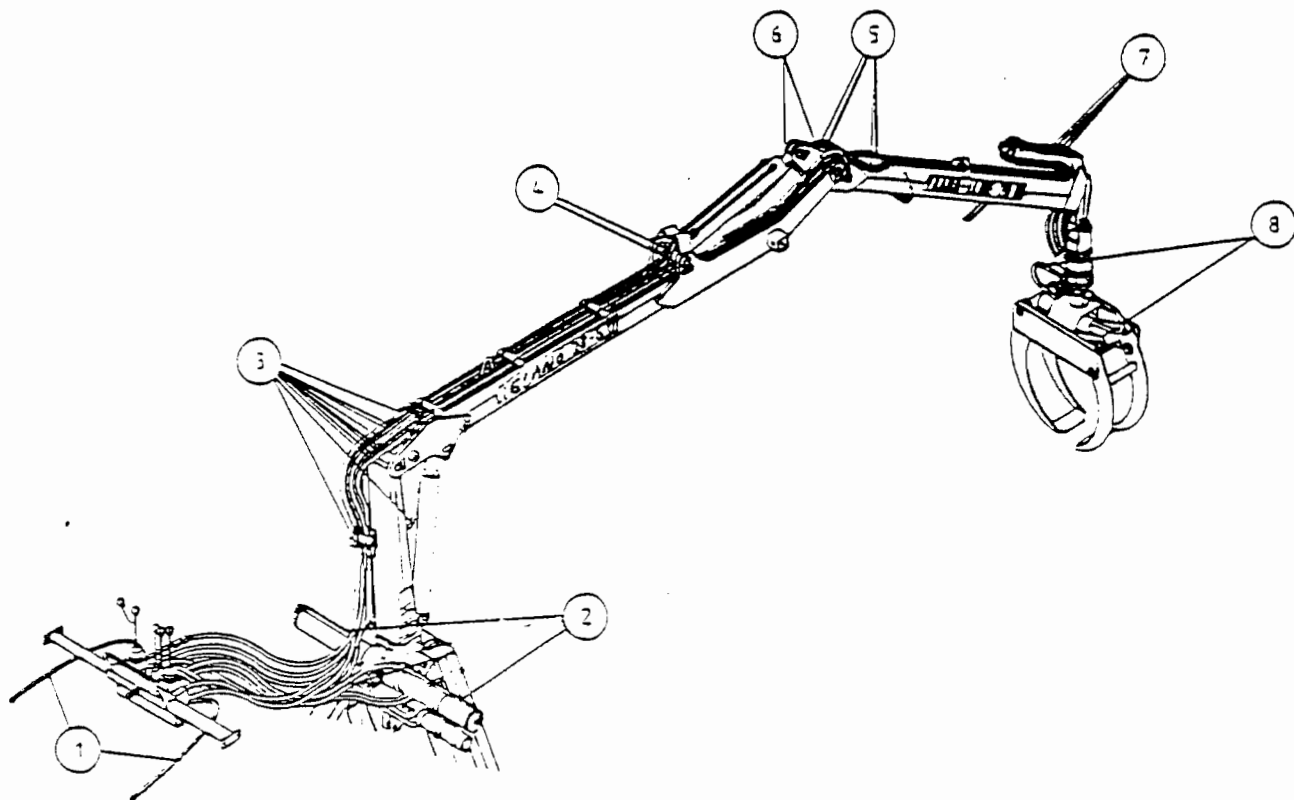
Pos. Item Pos.	P/N P/N Teil-Nr	(N) Beskrivelse (GB) Description (D) Bezeichnung	Stk. Pcs St.
	R30155	Seksjon, pumpeside - Pressure inlet section -Pumpens. Stirnseite	1
	R30156	Seksjon,tankside - Outlet section - Tankseitige Stirnseite	1
	R30157	Seksjon, høy - Section, high profile - Hohes Segment	4
	R30158	Seksjon, lav - Section, low profile - Niedriges Segment	4
	R30200	2-spakhus-lokk - Pivot housing cover - Deckel	2
	R30201	2-spakhus - Pivot housing - Unterteil d. 2-Hebelgehäuses	2
	R30203	Kort ledd - Joint - Kurzes Gelenk	2
	R30204	Langt ledd - Long link - Langes Gelenk	2
	R30205	Skruer - Socket hd screw - Innensechskantschraube	2
	R30207	Skruer - Socket hd screw - Innensechskantschraube	4
	R30210	Låsemutter - Retaining nut - Sicherungsmutter	2
	R40086	Spindel - Poppet, check valve - Rückschlagventil-Spindel	8
	R40087	Plugg - Plug - Verschlusschraube	8
	R40089	Fjær - Spring - Feder	8
	R40091	Plate - Washer, spool seal - Spindeldichtungs-Platte	13
	R40104	Spindeltetning - Spool seal - Spindeldichtung	16
	R40159	Korsstykke - Cross-piece assy - Kreuzstück	2
	R40160	Beskyttelsesgummi - Boot - Gummimanschette	2
	R40161	Spak - Lever - Zwischenhebel	2
	R40162	Låsering - Detent assy - Stellungsverriegel.	3
	R40163	Låsering - Snapring - Spindel-Verriegelungsring	8
	R40165	Stang - Lever assy - Steuerhebel	2
	R40181	Spindel - Spool - Dreh-Spindel	1
	R40182	Spindel - Spool - Spindel	7
	R40204	Fjærkopp - End cap - Federhaube	8
	R40216	Mutter - Hex.nut - Sechskantmutter	3
	R40221	Bolt - Screw, housing - Stifbolzen	3
	R40223	Tilbakeslagsventilens fjær - Spring - Rückschlagventil-Feder	8
	R40227	Tetningsplate - Sealing washer - Dichtungsplatte	3
	R40253	Fjærstyring - Spring retainer - Federführung	8
	R40254	Fjærstyring - Spring retainer - Federführung	4
	R40255	Fjærstyring - Spring retainer - Federführung	4
	R40263	Plugg - Plug - Verschlusschraube	2
	R40264	Plugg - Plug - Verschlusschraube	1
	R40318	Flerspakhus kompl. - Housing assy - Mehrhebelgehäuse	4
	R50019	O-ring - O-Ring - O-ring	36
	R50008	O-ring - O-Ring - O-ring	16
	R50019	O-ring - O-Ring - O-ring	2
	R50023	O-ring - O-Ring - O-ring	20
	R50075	Beskyttelsesplugg - Plug, protecting - Verschlusschraube	16
	R50101	Skruer - Hex.screw - Sechskantschraube	32
	R50400	Dobbelnippel - Connector - Doppelnippel	16
	R50402	Dobbelnippel - Connector - Doppelnippel	2
	R50017	O-ring -O-ring - O-Ring	4
	R50604	Tetningssett - Seal kit - Dichtungssatz	1
	R60080	Ventil - Valve - Druckbegrenzungsventil	1
	R60160	Ventil - Valve - Druckbegrenzungsventil	3
	R60175	Ventil - Valve - Druckbegrenzungsventil	1
	R60190	Ventil - Valve - Druckbegrenzungsventil	2
	R60240	Ventil - Valve - Druckbegrenzungsventil	1
	K3110103	Spindeltetningssett - Seal kit - Spindeldichtungssatz	1

10.0 (N) Rotator
(GB) Rotator
(D) Rotator



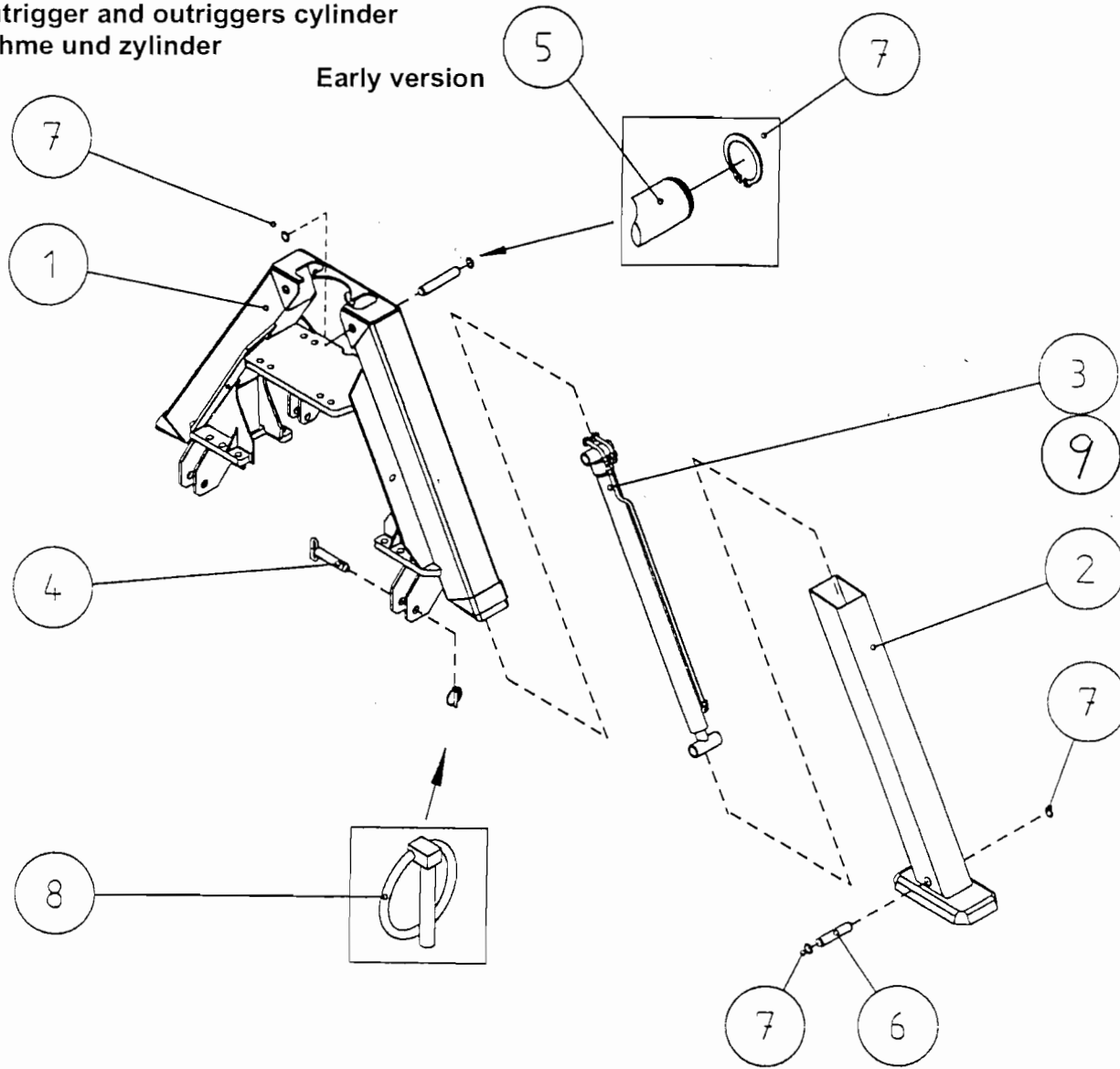
Pos. Item Pos.	P/N P/N Teil-Nr	(N) Beskrivelse (GB) Description (D) Bezeichnung	Stk. Pcs St.
0	025028	Reparasjonsett - Seal kit - Dichtungssatz	1
1	422170	Rotator kpl. - Rotator compl. - Rotator kpl.	1
16	K3090040	Ansats - Scholder - Ansats	2
17	K3160145	Strupenippel - Reducingnipple - Rachen Ventil	2
19	K3160041	Slangebeskyttelse - Hose quard - Schlauchschutz	1

11.0 (N) Hydrauliske slanger
(GB) Hydr. hoses
(D) Schläuche



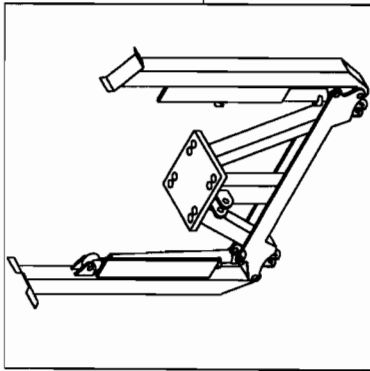
Pos. Item Pos.	P/N P/N Teil-Nr	(N) Beskrivelse (GB) Description (D) Bezeichnung	Stk. Pcs St.
1	K3130131	Slange - Hose - Schläuche	2
2	K3130815	Slange - Hose - Schläuche	2
3	K3130049	Slange - Hose - Schläuche	10
4	K3130058	Slange - Hose - Schläuche	2
5	K3130059	Slange - Hose - Schläuche	4
6	K3131317	Slange - Hose - Schläuche	2
7	K3130322	Slange - Hose - Schläuche	4
8	K3130063	Slange - Hose - Schläuche	2
	058575	Slange - Hose - Schläuche (for Outriggers, A-Frame)	2
	058580	Slange - Hose - Schläuche (for Outriggers, A-Frame)	2
	049451	Motstandsfiretur - Non pressurized fittings - Wiederstandsfreier rucklauf	2

12.0 (N) A-ramme med sylinder
(GB) Outrigger and outriggers cylinder
(D) A-rahme und zylinder



Pos. Item Pos.	P/N P/N Teil-Nr	(N) Beskrivelse (GB) Description (D) Bezeichnung	Stk. Pcs St.
1-8	K21037124	A-ramme kpl. - A-frame assy - A-rahmen kpl.	1
1	K21037336	A-ramme - A-frame - A-rahmen	1
2	K21037337	Støtteben - Stabilizer - Stützfuß	2
3	K28546001	Sylinder - Cylinder - Zylinder	2
4	K21002114	Bolt - Pin - Zapfen	2
5	K21037339	Bolt - Pin - Zapfen	2
6	K21020246	Bolt - Pin - Zapfen	2
7	K3060001	Låsering - Snapring - Sprangring	8
8	K3040002	O-ring - O-ring - O-ring	2
9	K3110063	Reparasjonsett - Seal kit - Dichtungssatz	2

IGLAND Loader 25-65 Outriggers and Outriggers Cylinder



420050

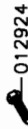
For IGLAND 420, 450, 3-pkt.



422350

For IGLAND 450, 480

420058 S/N 450152
For IGLAND 420, 450.



012924

012190
021403
012165

420056

420055

420130

012350



012190

021403

012165

420056

420055

420130

012350



420057



420055

420130

012350



420055

420130

012350



420055

420130

012350



420055

420130

012350



420055

420130

012350



420055

420130

012350



420055

420130

012350



420055

420130

012350



420055

420130

012350



420055

420130

012350



420055

420130

012350



420055

420130

012350



420055

420130

012350



420055

420130

012350



420055

420130

012350



420055

420130

012350



420055

420130

012350



420055

420130

012350



420055

420130

012350



420055

420130

012350



420055

420130

012350



420055

420130

012350



420055

420130

012350



420055

420130

012350



420055

420130

012350



420055

420130

012350



420055

420130

012350



420055

420130

012350



420055

420130

012350



420055

420130

012350



420055

420130

012350



420055

420130

012350



420055

420130

012350



420055

420130

012350



420055

420130

012350



420055

420130

012350



420055

420130

012350



420055

420130

012350



420055

420130

012350



420055

420130

012350



420055

420130

012350



420055

420130

012350



420055

420130

012350



420055

420130

012350



420055

420130

012350



420055

420130

012350



420055

420130

012350



420055

420130

012350



420055

420130

012350



420055

420130

012350



420055

420130

012350



420055

420130

012350



420055

420130

012350



420055

420130

012350



420055

420130

012350



420055

420130

012350



420055

420130

012350



420055

420130

012350



420055

420130

012350



420055

420130

012350



420055

420130

012350



420055

420130

012350



420055

420130

012350



420055

420130

012350



420055

420130

012350

