

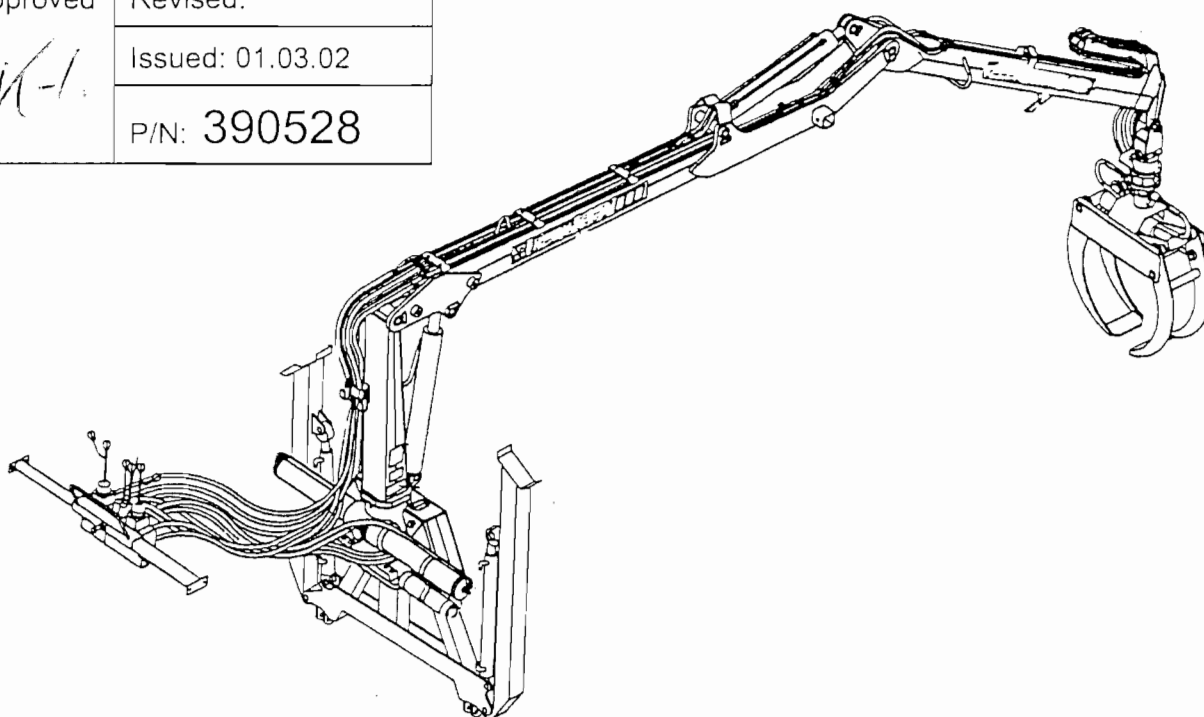
(N) Delekatalog  
(D) Ersatzteile

(GB) Spare Parts

(N) Kran for tømmerthenger  
(GB) Grapple loader  
(D) Ladekran für Rückewagen

## IGLAND 20-62

Approved	Revised:
<i>K-1</i>	Issued: 01.03.02
	P/N: 390528



IGLAND AS  
Roresanden 109  
N-4885 Grimstad, Norway  
Phone 00 47 37 25 62 00  
Fax 00 47 37 25 62 01

# Index

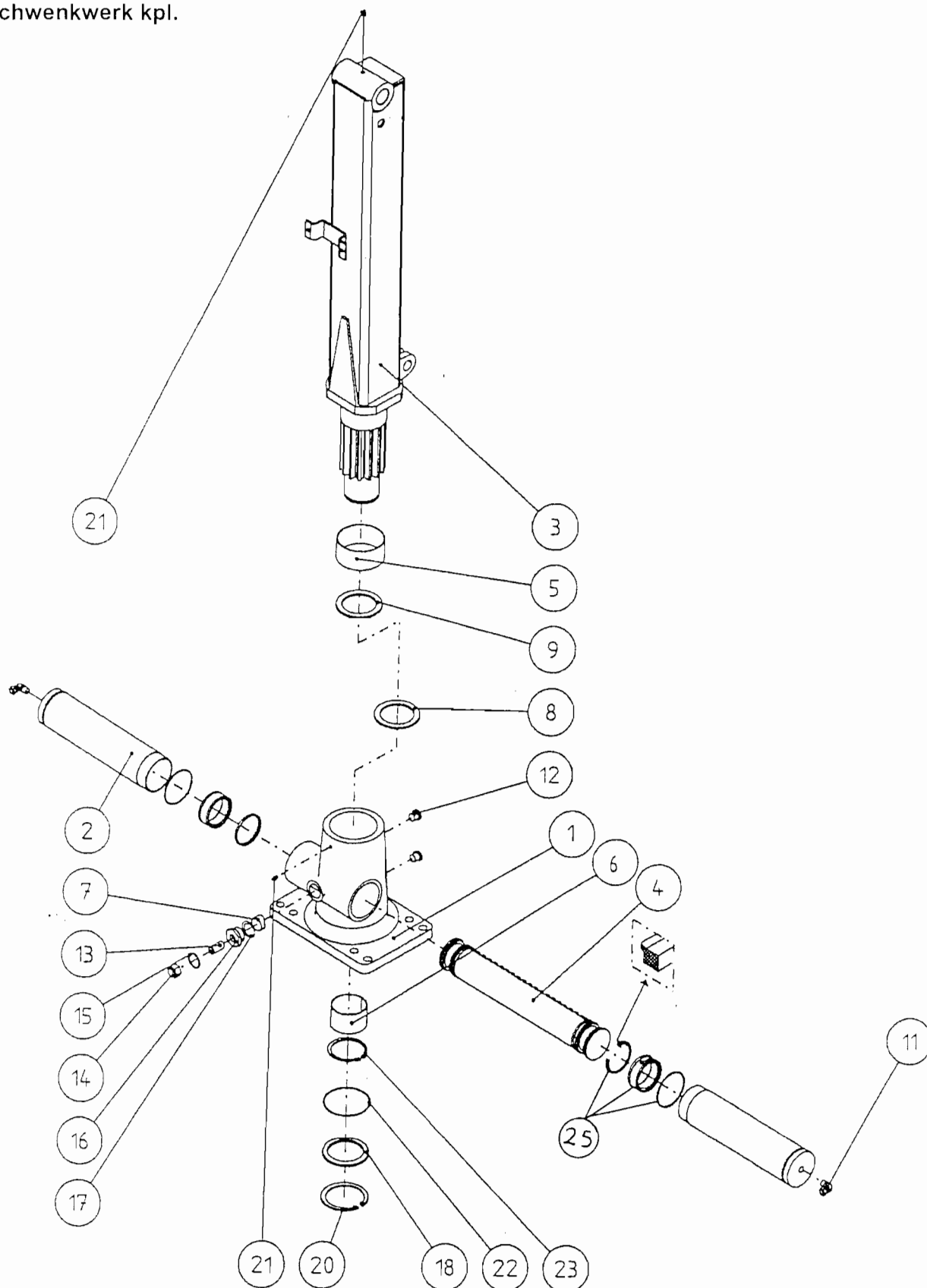
1.0	(N) Generelle deler.....	5
	(GB) Common parts	
	(D) Gemeinsame Teile	
2.0	(N) Svinghus komplett.....	7
	(GB) Slew mechanism assy	
	(D) Schwenkwerk kpl.	
3.0	(N) Løftbom komplett.....	9
	(GB) Main lifting boom assy	
	(D) Hubarm kpl.	
4.0	(N) Vippearms komplett.....	10
	(GB) Outer boom assy	
	(D) Knickarm kpl.	
5.0	(N) Gripeklo komplett.....	12
	(GB) Grapple complete	
	(D) Greifer	
6.0	(N) Betjeningsventilstyr.....	14
	(GB) Control valve equipment	
	(D) Ventilausstattung	
7.0	(N) Betjeningsventil LSV 50/8.....	15
	(GB) Control valve equipment	
	(D) Ventilausstattung	
8.0	(N) Betjeningsventil LSV 50/8.....	17
	(GB) Control valve equipment	
	(D) Ventilausstattung	
9.0	(N) Betjeningsventil LSV 50/8.....	19
	(GB) Control valve equipment	
	(D) Ventilausstattung	
10.0	(N) Spakhus.....	20
	(GB) Handle house	
	(D) Spak Gehäuse	

11.0	(N) Betjeningsventil LSV 50/8.....	21
	(GB) Control valve equipment	
	(D) Ventilausstattung	
12.0	(N) Betjeningsventil LSV 50/8.....	22
	(GB) Control valve equipment	
	(D) Ventilausstattung	
13.0	(N) Rotator .....	26
	(GB) Rotator	
	(D) Rotator	
14.0	(N) Hydraulikk slanger.....	27
	(GB) Hydraulic hoses	
	(D) Schläuhe	
15.0	(N) Holder for spaksentral.....	28
	(GB) Bracket	
	(D) Konsole	
16.0	(N) A-ramme med sylinder.....	29
	(GB) Outrigger and outriggerscylinder	
	(D) A-rahme und zylinder	
16.0	(N) A-ramme med sylinder.....	30
	(GB) Outrigger and outriggerscylinder	
	(D) A-rahme und zylinder	

N) Delekatalog - (GB) Spare Parts - (D) Ersatzteile

Pos. Item Pos.	P/N P/N Teil-Nr	(N) Beskrivelse (GB) Description (D) Bezeichnung	Stk. Pcs St.
10	K21011101	Grip del - Grapple link - Gripled	1
11	K28220001	Lift sylinder - Main lifting cylinder - Hubzylinder	1
11A	K3110057	Reparasjonsett - Seal kit - Dichtungssatz	1
12	K28256001	Vippsylinder - Outer boom cylinder - Knickzylinder	1
12A	K3110065	Reparasjonsett - Seal kit - Dichtungssatz	1
13	K21021114	Liftbomaksel - Axle of lift boom - Zapfen	2
14	K21021115	Tapp - Pin - Zapfen	2
15	K21002204	Tapp - Pin - Zapfen	1
16	K21002117	Slangeklammer - Hose clamp - Schlauchklammer	1
17	K21020279	Krok - Hook - Haken	2
18	K21011225	Sekskantskrue - Hex. Screw - Sechskantschraube	1
19	K21011224	Sekskantskrue - Hex. Screw - Sechskantschraube	2
20	K3100001	Foring - Bushing - Buchse	4
21	K3090052	Reduskjonsnippel - Reducing nipple - Reduzierungsrippel	2
22	K3110041	Tetning - Seal - Dichtung	2
23	K3300647	Klammer - Clamp - Klammer Du	1
24	K3300646	Klammer - Clamp - Klammer Du	1
25	K21038388	Slange - Tube - Fach	1
26	K3090810	Plugg - Plug - Deckel	2
27	K3060001	Låsering - Snapping - Sprangring	4
28	K3040012	Spennstift - Roll pin - Stift	2
29	K3010052	Sekskantskrue - Hex. Screw - Sechskantschraube	8
29	K3010020	Sekskantskrue - Hex. Screw - Sechskantschraube	8
30	K3010013	Sekskantskrue - Hex. Screw - Sechskantschraube	2
31	K3010062	Sekskantskrue - Hex. Screw - Sechskantschraube	1
32	K3020002	Kronmutter - Castle nut - Kronemutter	2
33	K3020026	Sekskantmutter - Hex nut - Mutter	3
35	K3020004	Sekskantmutter - Hex nut - Mutter	3
36	K3030046	Skive - Washer - Unterlegscheibe	2
37	K3030029	Skive - Washer - Unterlegscheibe	4
39	K3030003	Skive - Washer - Unterlegscheibe	3
41	K3280507	Fabrikk skilt - Manufacturers plate - Fabrik Schild	1
42	K3280546	Lastekapasitet - Loading table plate - Aufladekapazität	1
43	390860	Igland klistermerke - Decal - Kleber	1
43A	390878	Produkt klistermerke - Product decal - Erzeugnis marken	1
44	K3280012	Risiko klistermerke - Risk zone decal - Gefährdung marken	2
46	K3280054	Kabin varsel klistermerke - Watch the cabin - Wahrnmingskleber	1
47	K3280271	Bruksanvisning for ventil - Operating instruction for valve - Gebrauchsanweisung für Ventile	1
51	390528	Delekatalog - Owners manual - Bedienungsanleitung	1
52	390545	Instruksjonshefte - Proceedings - Prüfungsprotokoll	1
53	K28559001	Forlengersylinder - Extetion cylinder - Ausschubzylinder	1
53A	K3110062	Reparasjonsett - Seal kit - Dichtungssatz	1

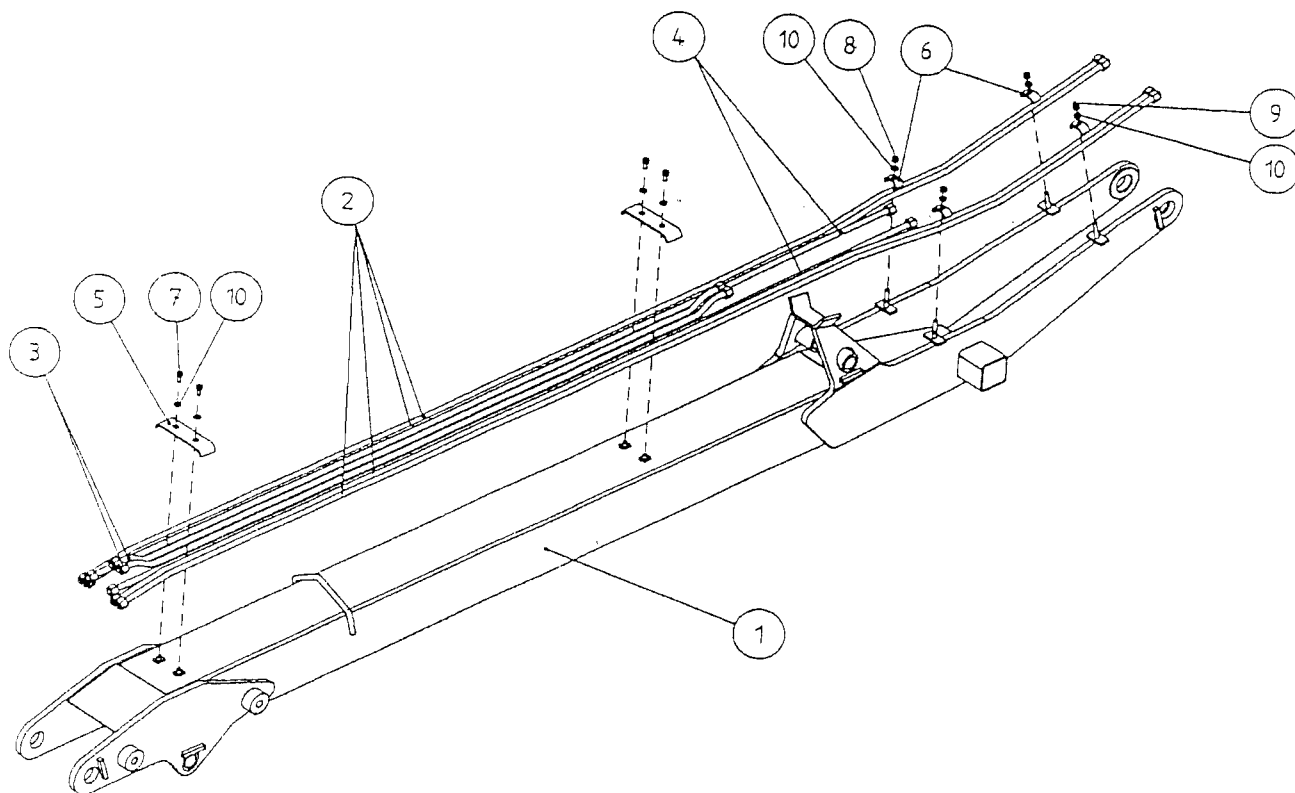
- 2.0 (N) Svinghus komplett
- (GB) Slew mechanism assy
- (D) Schwenkwerk kpl.



N) Delekatalog - (GB) Spare Parts - (D) Ersatzteile

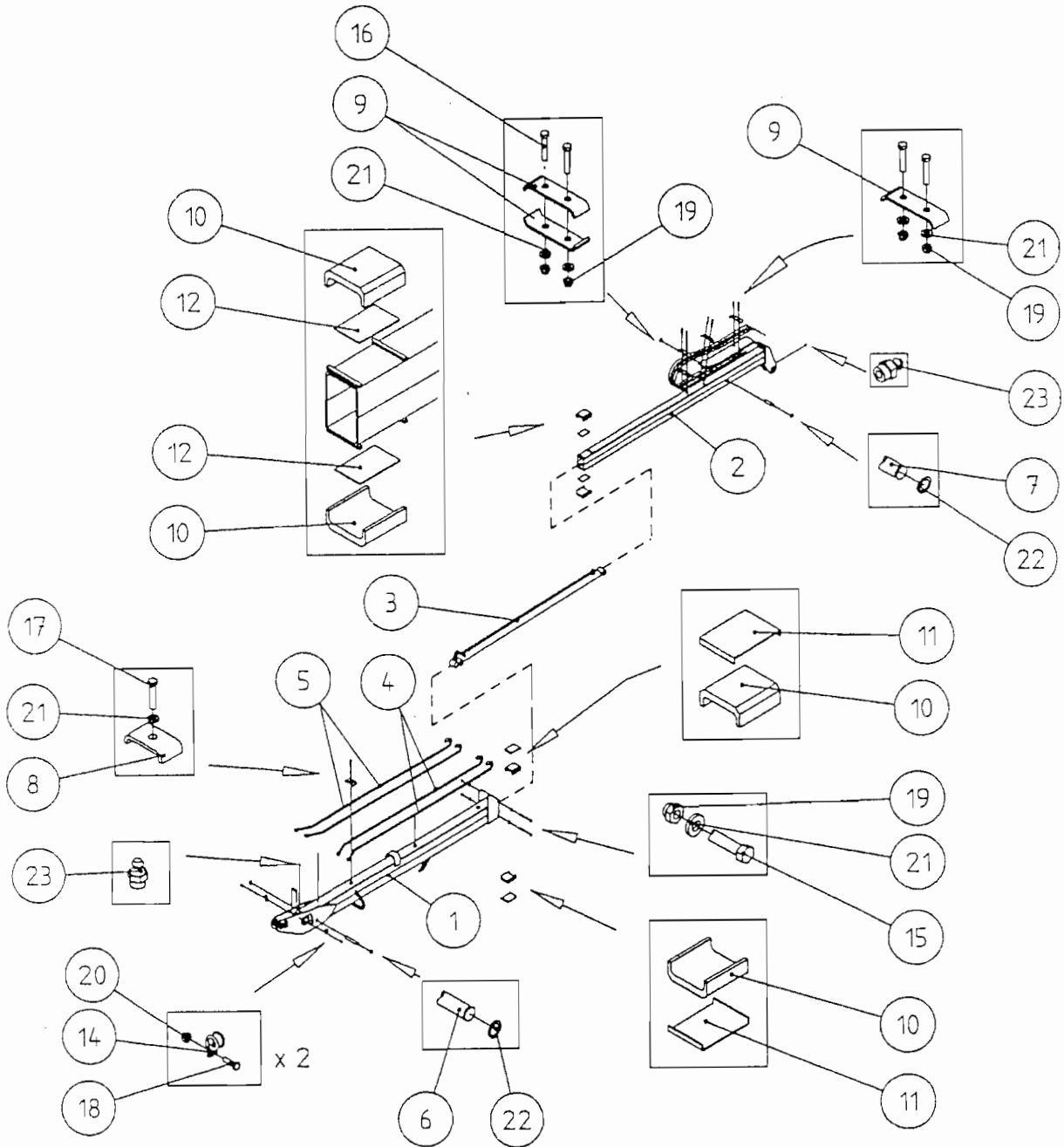
Pos. Item Pos.	P/N P/N Teil-Nr	(N) Beskrivelse (GB) Description (D) Bezeichnung	Stk. Pcs St.
1-24	K21021110	Sving kompl. - Slew mechanism assy - Schwenkwerk kpl.	1
1	K21021254	Sving hus - Slew housing - Schwenkgehäuse	1
2	K21006202	Sylinderrør - Barrel - Zylinderrohr	2
3	K21020202	Hovedstamme - Pillar - Säule	1
4	K21021429	Aksel - Rack bar - Zahnstange	1
5	K3100002	Radiallager - Radial bearing - Radiallager	1
6	K3100003	Radiallager - Radial bearing - Radiallager	1
7	K21002224	Støtlager - Thrust bearing - Stützlager	1
8	K21037322	Trykklager - Bearing - Axiallager	1
9	K3100006	Glideplate - Sliding plate - Gleitplatte	1
11	K3090006	Vinkel, hann - Directional elbow, male - Winkel, männlich	2
12	K3090212	Sekskantpropp - Allen plug - Propfen	2
13	K21037319	Justeringskrue - Adjusting screw - Stellschraube	1
14	K21037284	Mutter - Cap mutter - Mutter	1
15	K3110042	Tetning - Seal - Dichtung	1
16	K21037283	Mutter - Nut - Mutter	1
17	K3110560	O-ring - O-ring - O-ring	1
18	K21038200	Flens - Flange - Flansch	1
20	K3060052	Låsering - Snapring - Sprantring	1
21	K3050003	Smørnippel - Grease fitting - Schmiernippel	2
22	K3110659	O-ring - O-ring - O-ring	1
23	K3060002	Låsering - Snapring - Sprantring	1
25	024309	Reparasjonsett - Seal kit - Dichtungssatz	2

3.0 (N) Løftbom komplett  
 (GB) Main lifting boom assy  
 (D) Hubarm kpl.



Pos. Item Pos.	P/N P/N Teil-Nr	(N) Beskrivelse (GB) Description (D) Bezeichnung	Stk. Pcs St.
0	K21021121	Løftbom, kompl. - Main lifting boom assy - Hubarm kpl.	1
1	K21021309	Løftbom - Main lifting boom - Husbarm	1
2	K21021363	Hydraulikkør 1, høyre - Pipe 1, ringht - Rohr 1	4
3	K21021325	Hydraulikkør 2, høyre - Pipe 2, ringht - Rohr 2	2
4	K21021364	Hydraulikkør 3, høyre - Pipe 3, ringht - Rohr 3	2
5	K21021326	Rørfeste - Clamp - Rohrklammer	2
6	K21006209	Rørfeste 2 - Clamp 2 - Rohrklammer 2	6
7	K3010090	Sekskantskrue - Hex. Screw - Sechskantschraube	4
8	K3010441	Sekskantskrue - Hex. Screw - Sechskantschraube	2
9	K3010072	Sekskantskrue - Hex. Screw - Sechskantschraube	2
10	K3030025	Skive - Washer - Unterlegscheibe	8

4.0 (N) Vippearms komplett  
 (GB) Outer boom assy  
 (D) Knickarm kpl.

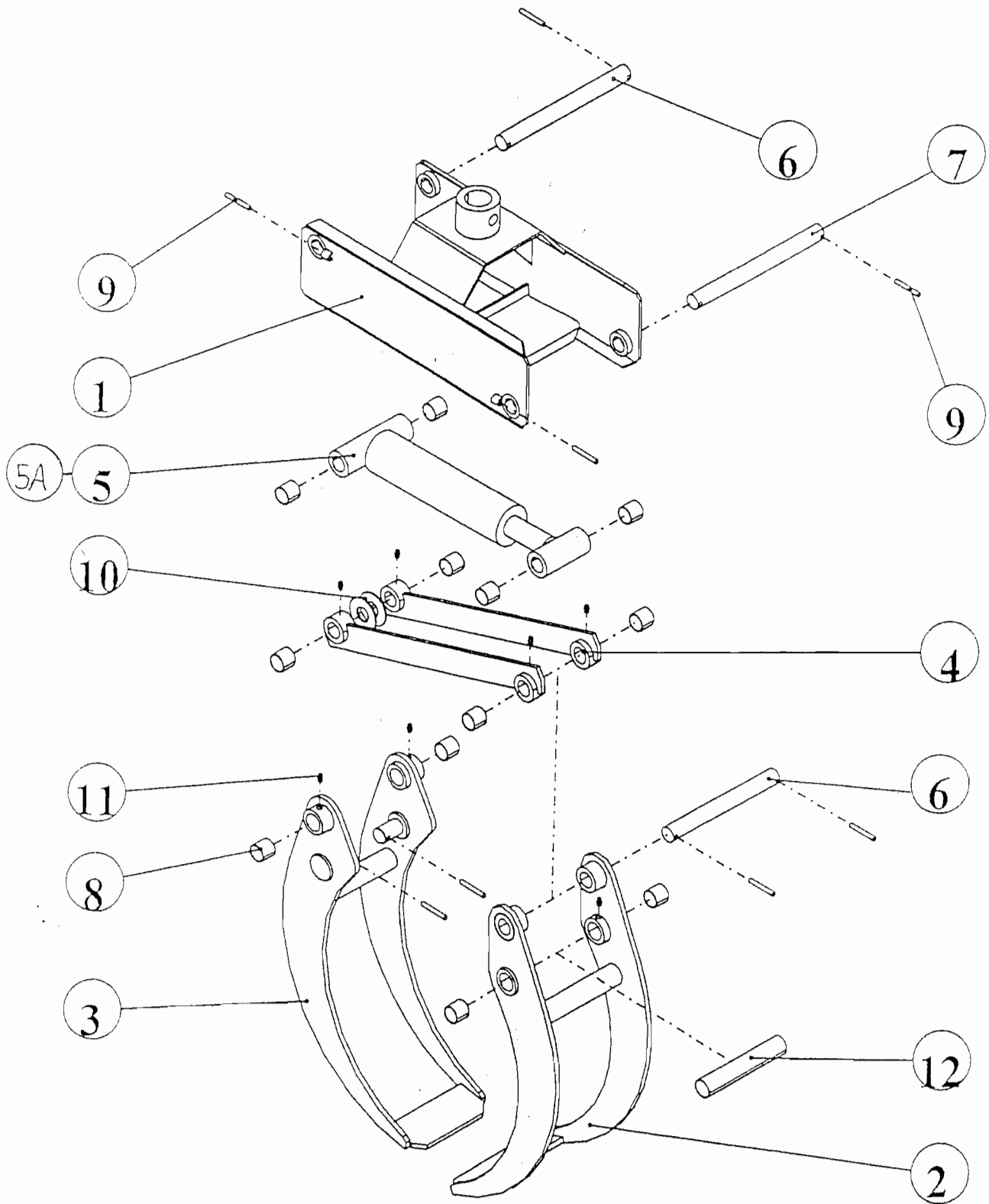




N) Delekatalog - (GB) Spare Parts - (D) Ersatzteile

Pos. Item Pos.	P/N P/N Teil-Nr	(N) Beskrivelse (GB) Description (D) Bezeichnung	Stk. Pcs St.
0	K21021122	Vipparm kompl. - Outer boom assy - Knickarm kpl.	
1	K21021359	Vipparm - Outer boom - Knickarm	1
2	K21021355	Forlenger - Extension - Ausschub	1
3	K28559001	Forlenger sylinder - Extension cylinder - Ausschubzylinder	1
4	K21021357	Hydraulikkør - Pipe - Rohr	2
5	K21021358	Hydraulikkør - Pipe - Rohr	2
6	K21037373	Bolt - Pin - Zapfen	1
7	K21025210	Bolt - Pin - Zapfen	1
8	K21020236	Rørfeste - Pipeclamp - Rohrklammer	3
9	K21037360	Slangefeste - Hose clamp - Schlauchklammer	4
10	K21037363	Glideplate - Glide pad - Gleitlager	4
11	K21037364	Glideplatebunn - Glide pads botton - GleitlagersBoden	2
12	K21037374	Justeringsplate - Adjusting plate - Einstellungsplate	2
14	K3090162	Gummiklammer - Gumclamp - Gummi Klammer	2
15	K3010411	Sekskanstskruer - Hex.screw - Sechskantschraube	2
16	K3010441	Sekskanstskruer - Hex.screw - Sechskantschraube	6
17	K3010090	Sekskanstskruer - Hex.screw - Sechskantschraube	3
18	K3010196	Sekskanstskruer - Hex.screw - Sechskantschraube	2
19	K3020001	Sekskanstmutter - Hex.nut - Mutter	8
20	K3020061	Sekskanstmutter - Hex.nut - Mutter	2
21	K3030025	Skive - Washer - Unterlegscheibe	11
22	K3060008	Aksel låsering - Axles Snapring - Achses Sprengring	4
23	K3050003	Smørenippel - Grease fitting - Schmiernippel	3

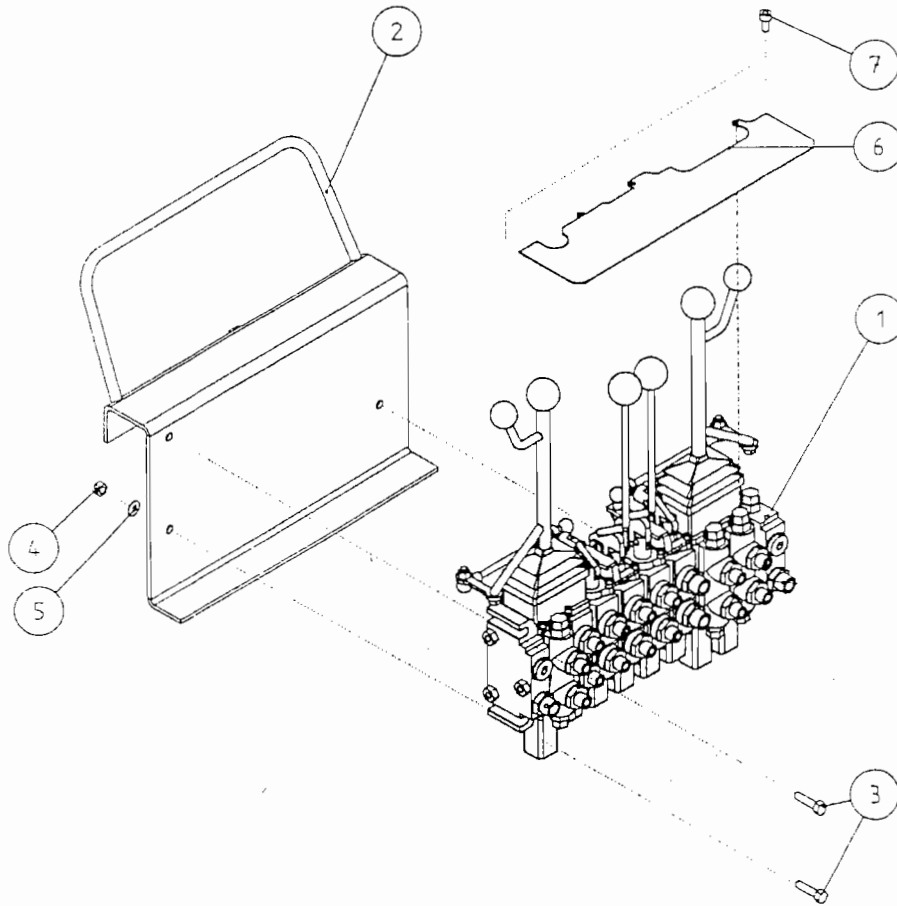
5.0 (N) Gripeklo komplett  
(GB) Grapple complete  
(D) Greifer



N) Delekatalog - (GB) Spare Parts - (D) Ersatzteile

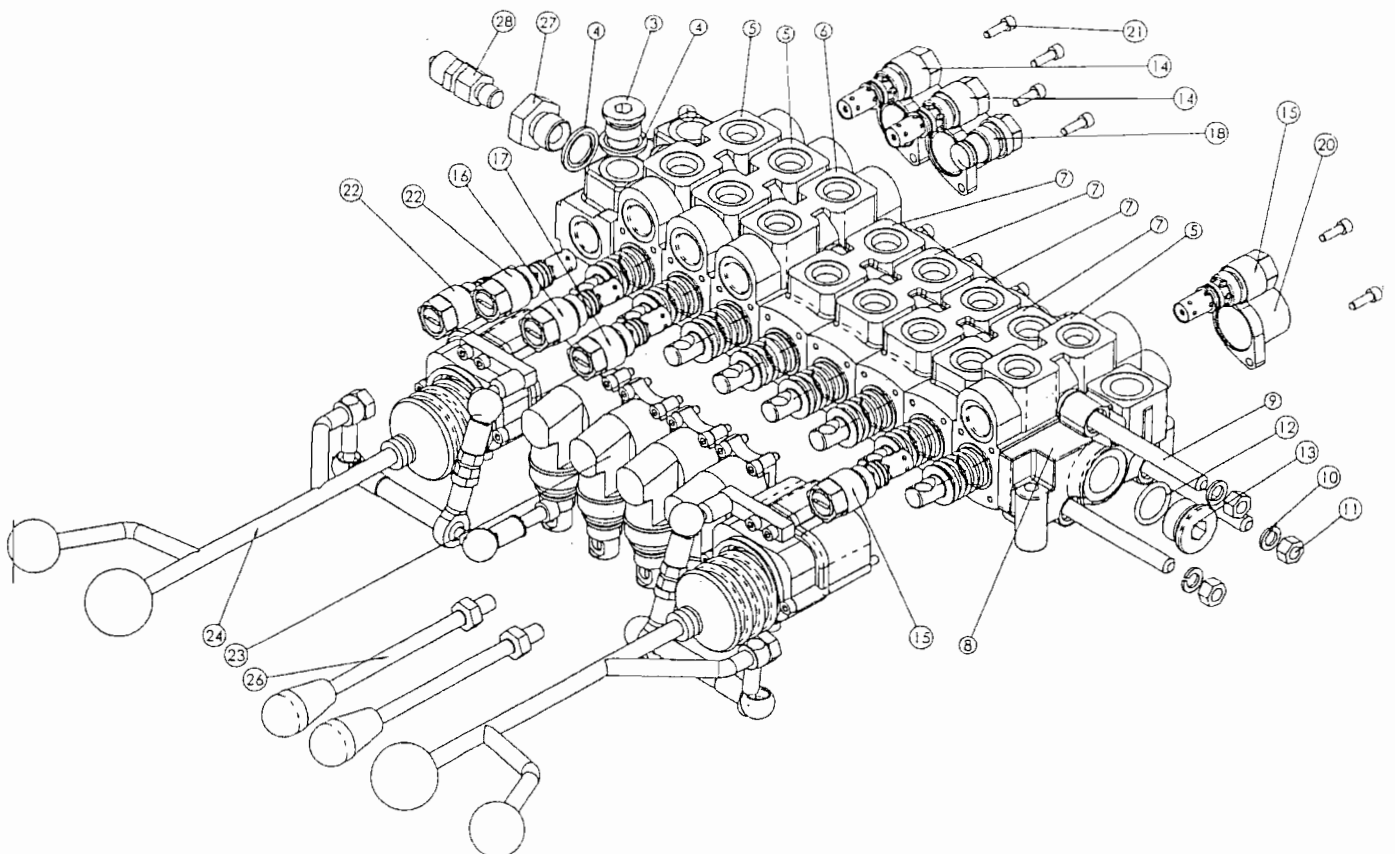
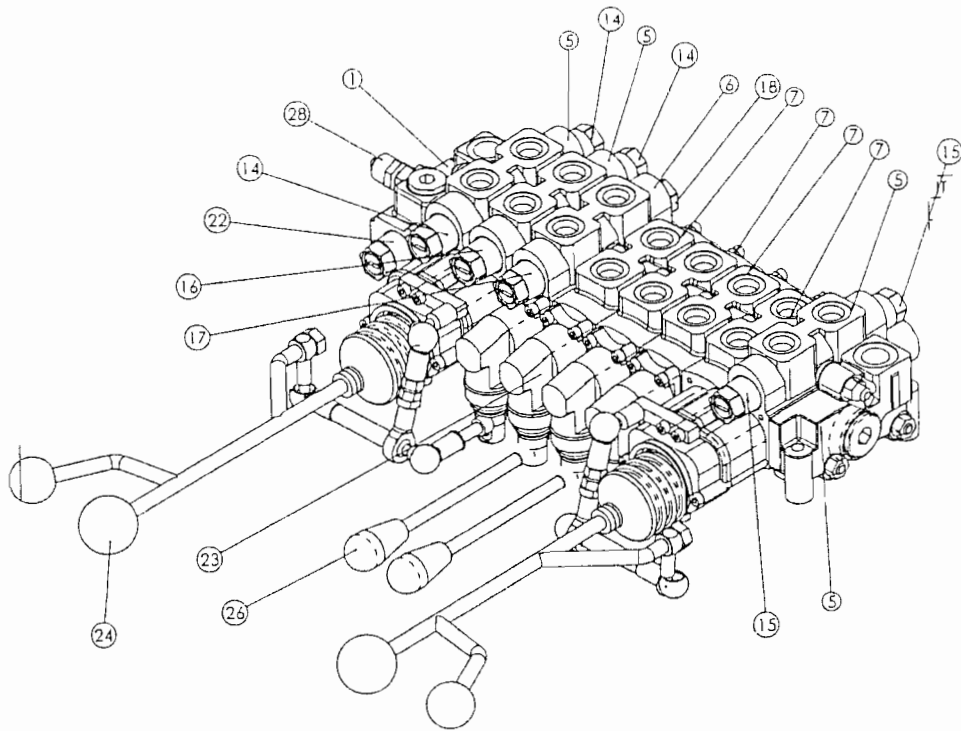
Pos. Item Pos.	P/N P/N Teil-Nr	(N) Beskrivelse (GB) Description (D) Bezeichnung	Stk. Pcs St.
1-12	422150	Gripeklo kompl. - Grapple assy - Greifer	1
1	K21307101	Griperamme - Frame - Rahmen	1
2	K21307118	Ytre klo - Outer jaw - Auzere Backe	1
3	K21307119	Indre klo - Inner jaw - Innere Backe	1
4	K21307120	Mellomstang - Rod - Zwischenstab	2
5	K28237001	Gripesylinder - Cylinder - Zylinder	1
5A	K3110060	Reparasjonsett - Seal kit - Dichtungssatz	1
6	K21307106	Bolt - Pin - Zapfen	2
7	K21307107	Bolt - Pin - Zapfen	1
8	K3100013	Glidelager - Bushing - Buchse	12
9	K3040019	Spennstift - Roll pin - Stift	8
10	K3030059	Skive - Washer - Unterlegscheibe	2
11	K3050003	Smørenippel - Grease fitting - Schmiernippel	8
12	K21307108	Beskyttelsesrør - Casting tube - Rohr	1

6.0 (N) Betjeningsventilutstyr  
(GB) Control valve equipment  
(D) Ventilausstattung



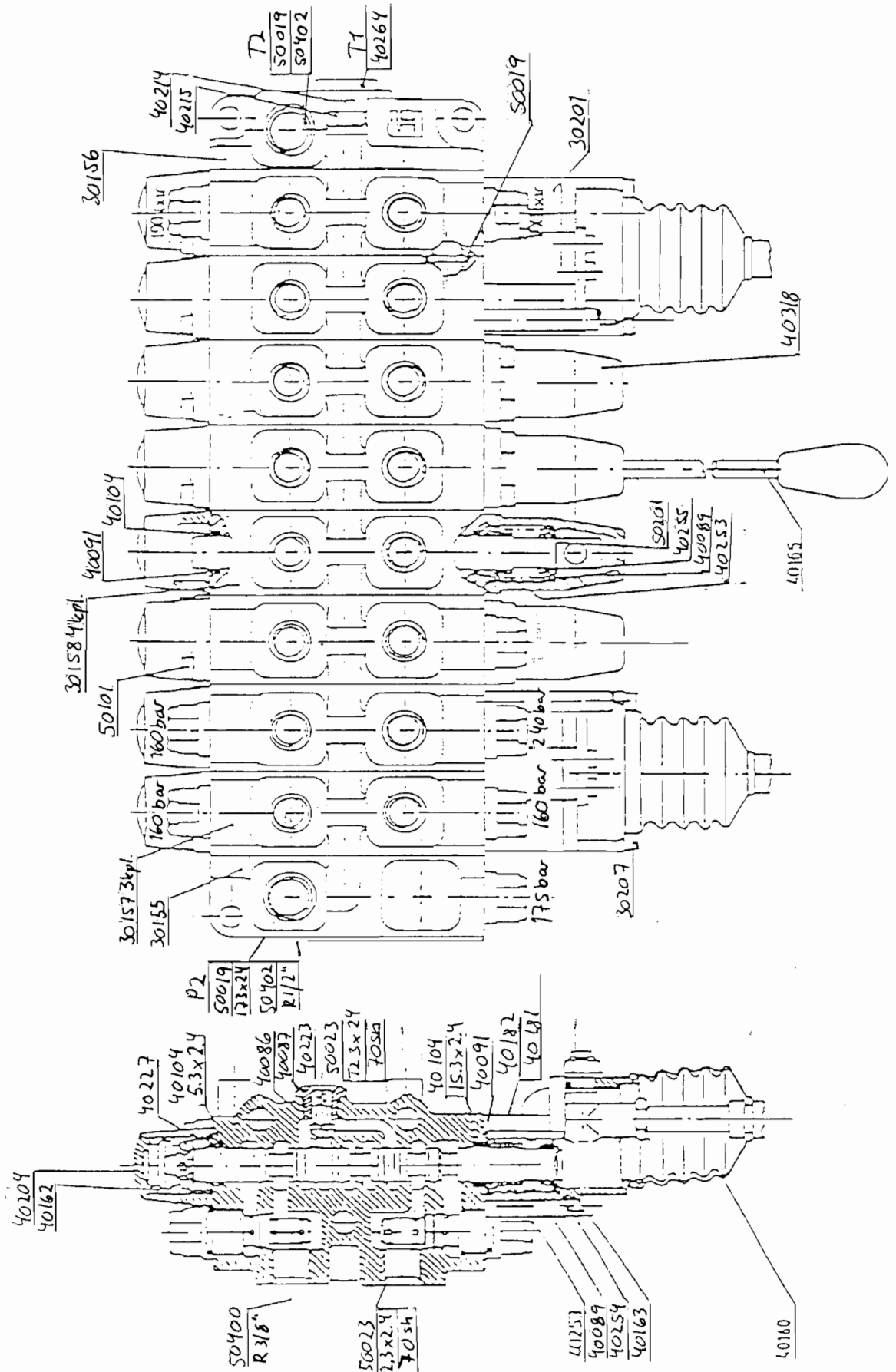
Pos. Item Pos.	P/N P/N Teil-Nr	(N) Beskrivelse (GB) Description (D) Bezeichnung	Stk. Pcs St.
0	K21021138	Betjeningsvent. kompl - Control valve compl - Vent.ausstat. kpl	1
1	K3120888	Betjeningsvent. - Control valve - Steuerventil	3
2	K21025231	Ventilfeste - Carrier valve - Ventilbefestigungsteil	2
3	K3010164	Sekskantskrue - Hex. Screw - Sechskantschraube	3
4	K3020001	Sekskantmutter - Hex.nut - Sechskantmutter	1
5	K3030025	Skive - Washer - Unterlegscheibe	1
6	K21037279	Beskyttelsesplate - Cover plate - Schutzplatte	2
7	K3010306	Skrue - Socket hd screw - Innensechskantschraube	

7.0 (N) Betjeningsventil LSV 50/8  
(GB) Control valve equipment LSV 50/8  
(D) Ventilausstattung



Pos. Item Pos.	P/N P/N Teil-Nr	(N) Beskrivelse (GB) Description (D) Bezeichnung	Stk. Pcs St.
1	K100069	Tilkoplingsdel - Connection - Anschlussteil	1
2	K100138	O-ring - O-ring - O-ring	4
3	K100207	Plugg - Plug - Stopfer	1
4	K100169	Stålbrikke, gummi - Steel washer, rubber - Stahlscheibe, gummi	2
5	K100396	Seksjon - Section - Sektion	3
6	K100008	Seksjon - Section - Sektion	1
7	K100007	Seksjon - Section - Sektion	4
8	K100070	Ende, del - End section - Endsektion	1
9	K100101	Bolt - Bolt - Boltzen	3
10	K100112	Skive - Washer - Scheikbe	3
11	K100204	Mutter - Nut - Mutter	3
12	K100142	O-ring - O-ring - O-ring	1
13	K100401	Plugg - Plug - Stopfer	1
14	K100011	Sikkerhetsventil - Safety valve - Sicherheitsventil	3
15	K100404	Sikkerhetsventil - Safety valve - Sicherheitsventil	2
16	K100402	Sikkerhetsventil - Safety valve - Sicherheitsventil	1
17	K100403	Sikkerhetsventil - Safety valve - Sicherheitsventil	1
18	K100405	Erstatningsplugg - Replacement plug - Ersatzstopfer	1
20	K100400	Deksel - Cover - Deckel	3
21	K100085	Skrue - Screw - Schraube	6
22	K100517	Sikkerhetsventil - Safety valve - Sicherheitsventil	1
23	422332	Spakhus kpl. - Lever housing - Hebelgehäuse	4
24	K100001	Spak - Handle - Hebel	1
26	K100408	Spak - Handle - Hebel	2
27	K100211	Overgang - Transition - Übergang	1
28	022110	Test nippel - Test nipple - Testnippel	1

8.0 (N) Betjeningsventilutstyr  
 (GB) Control valve equipment  
 (D) Ventilausstattung

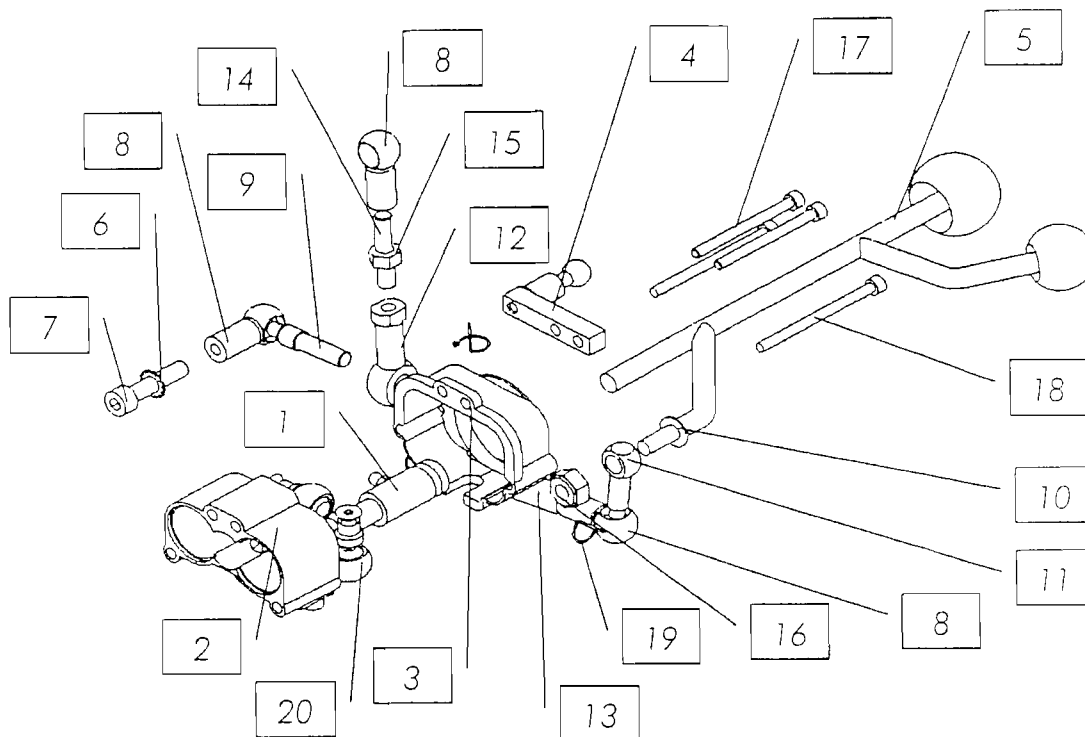


N) Delekatalog - (GB) Spare Parts - (D) Ersatzteile

Pos. Item Pos.	P/N P/N Teil-Nr	(N) Beskrivelse (GB) Description (D) Bezeichnung	Stk. Pcs St.
1	R40503	Indre aksel - Cor axle - Hebelarm	2
2	R40501	Låsemutter - Lock nut - Sicherungsmutter	2
3	K3120236	Knapp - Knob - Knauf	2
4	R40502	Spak - Pivoted lever - Dreharm	2
5	R40160	Gummi - Boot, lever - Gummimanschette	2
6	R40504	Tapp - Pin - Stützstift	2
7	K3010564	Skruer - Socket screw - Innensechskantschraube	4
8	K3030095	Skive -Washer - Unterlegscheibe	4
9	K3100171	Ledd - Stud - Kugelgelenk	4
10	K3010252	Skruer - Socket screw - Innensechskantschraube	2
11	R40505	Distansering - Tierod - Zwischenhebel	2
12	R40506	Stang - Arm connecting - Zwischenhebel kpl.	2
13	K3020003	Sekskantmutter - Hex. Nut - Sechskantmutter	4
14	K3010565	Skruer - Set screw - Stellschraube	2
15	K3010563	Skruer - Socket screw - Innensechskantschraube	2
16	R40508	Lager - Bearing - Lager	2
17	K3010182	Skruer - Socket screw - Innensechskantschraube	2
18	K31202373	Knapp - Knob - Knauf	2
19	K3020001	Sekskantmutter - Hex. Nut - Sechskantmutter	6
20	K3030025	Skive -Washer - Unterlegscheibe	4

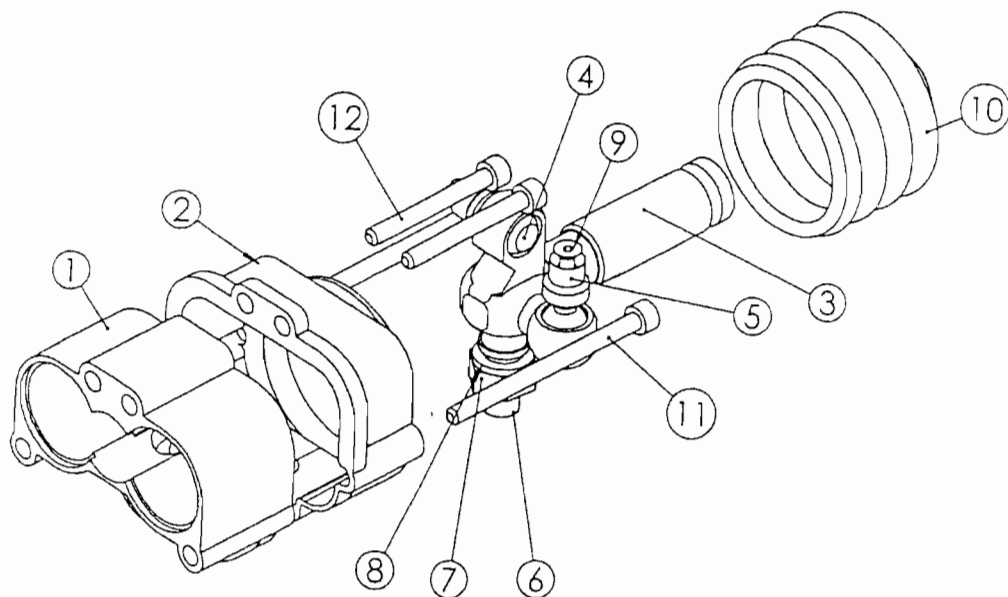


9.0 (N) Betjeningsventilutstyr  
(GB) Control valve equipment  
(D) Ventilausstattung



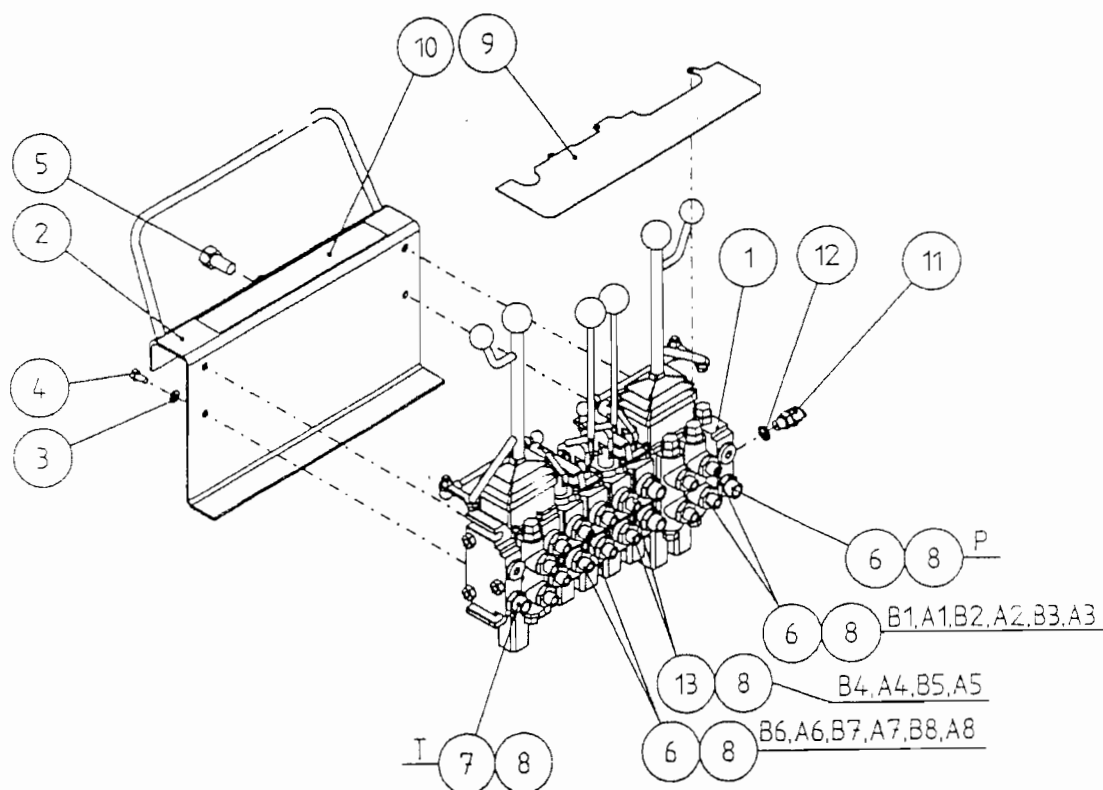
Pos. Item Pos.	P/N P/N Teil-Nr	(N) Beskrivelse (GB) Description (D) Bezeichnung	Stk. Pcs St.
0	K95002-00	Stag kpl. - Joystick compl. - Bediemingshebel kpl.	1
1	K9500252	Stag - Joystick - Bediemingshebel	1
2	K9500201	Nedre hus - House - Untere Gehäuse	1
3	K9500202	Øvre hus - House - Obere Gehäuse	1
4	K9500250	Bolt - Pin - Stützstift	1
5	K9500251	Spak - Stick - Hebel	1
6	012195	Skive - Washer - Unterlegscheibe	1
7	014880	Unbrakoskrue - Socket hd screw - Innensechskantschraube	1
8	K74300	Kuleledd - Stud - Kugelgelenk	3
9	K9500211	Kulestag - Screw connection - Kugelhebel	1
10	K74001	Skive - Washer - Unterlegscheibe	1
11	K9500208	Kulestag - Screw connection - Kugelhebel	1
12	K9500210	Distansering - Tierod - Zwischenhebel	1
13	K9500209	Overgangstag - Transition - Verbündengssfange	1
14	K71003	Skruer - Set screw - Stellschraube	1
15	K71004	Låsemutter - Lock nut - Sicherungsmutter	1
16	K74011	Sekskantmutter - Hex. Nut - Sechskantmutter	1
17	014810	Unbrakoskrue - Socket hd screw - Innensechskantschraube	2
18	K71009	Skruer - Socket hd screw - Innensechskantschraube	2
19	K74002	Splint - Pin - Stift	3
20	422314	Kuleledd - Ball joint - Kugelglied	1

10.0 (N) Spakhus  
 (GB) Handle house  
 (D) Spak Gehäuse



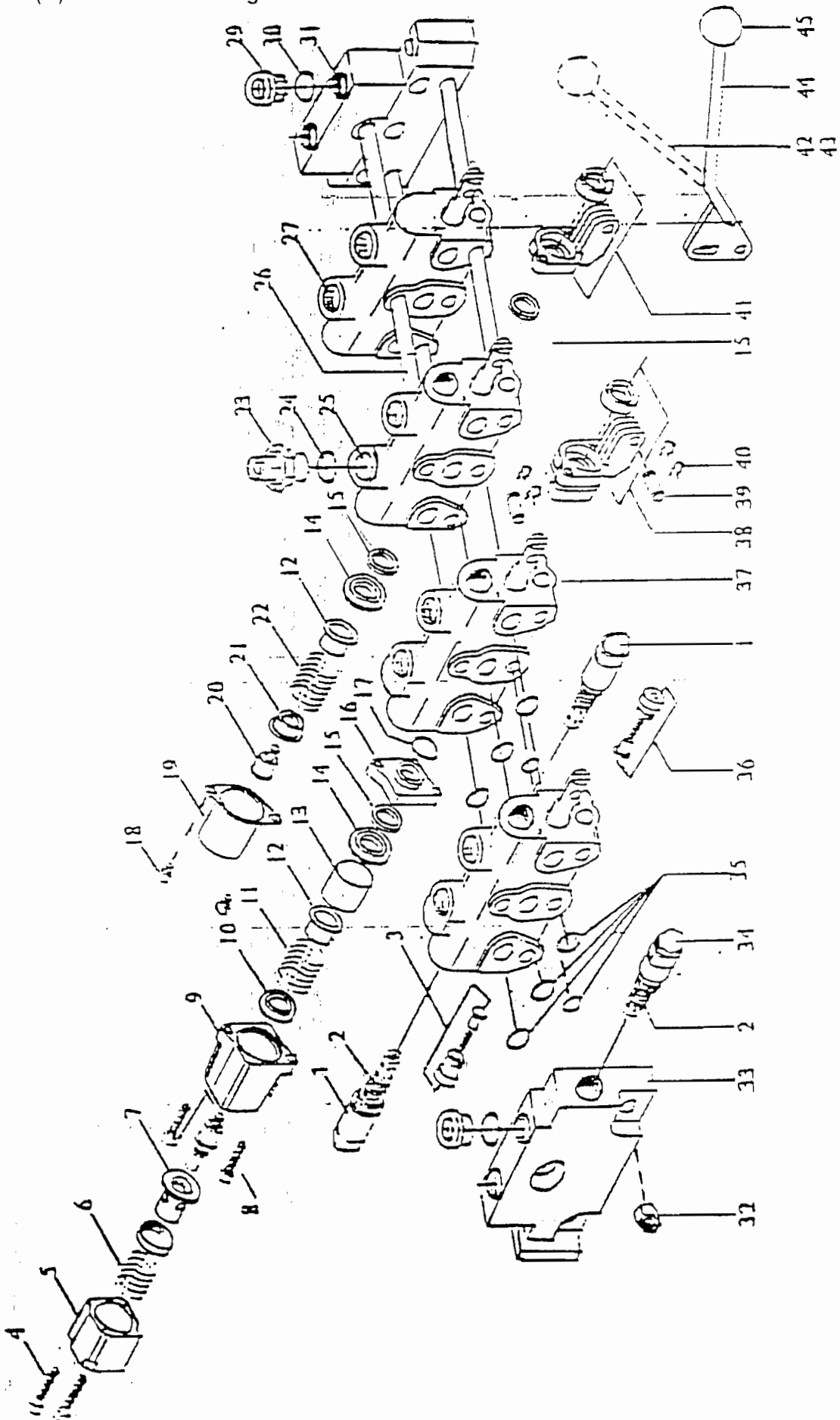
Pos. Item Pos.	P/N P/N Teil-Nr	(N) Beskrivelse (GB) Description (D) Bezeichnung	Stk. Pcs St.
1	K100055	Deksel, nedre - Cover - Untere Deckel	1
2	K100056	Deksel, øvre - Cover - Obere Deckel	1
3	K100060	Spak holder - Handle house - Spak Gehäuse	1
4	K100061	Kuleledd - Stud - Kugelgelenk	1
5	K100062	Kuleledd - Stud - Kugelgelenk	1
6	K100063	Ledd holder - Joint house - Lenk Holder	1
7	K100087	Mutter - Nut - Mutter	1
8	K100042	Skive - Washer - Unterlegscheibe	12
9	K100046	Skruer - Set screw - Stellschraube	1
10	K100182	Gummi belg - Gum tube - Gummiwulst	2
11	K100050	Unbrakoskrue - Socket hd screw - Innensechskantschraube	2
12	K100115	Unbrakoskrue - Socket hd screw - Innensechskantschraube	

11.0 (N) Betjeningsventilutstyr  
 (GB) Control valve equipment  
 (D) Ventilausstattung

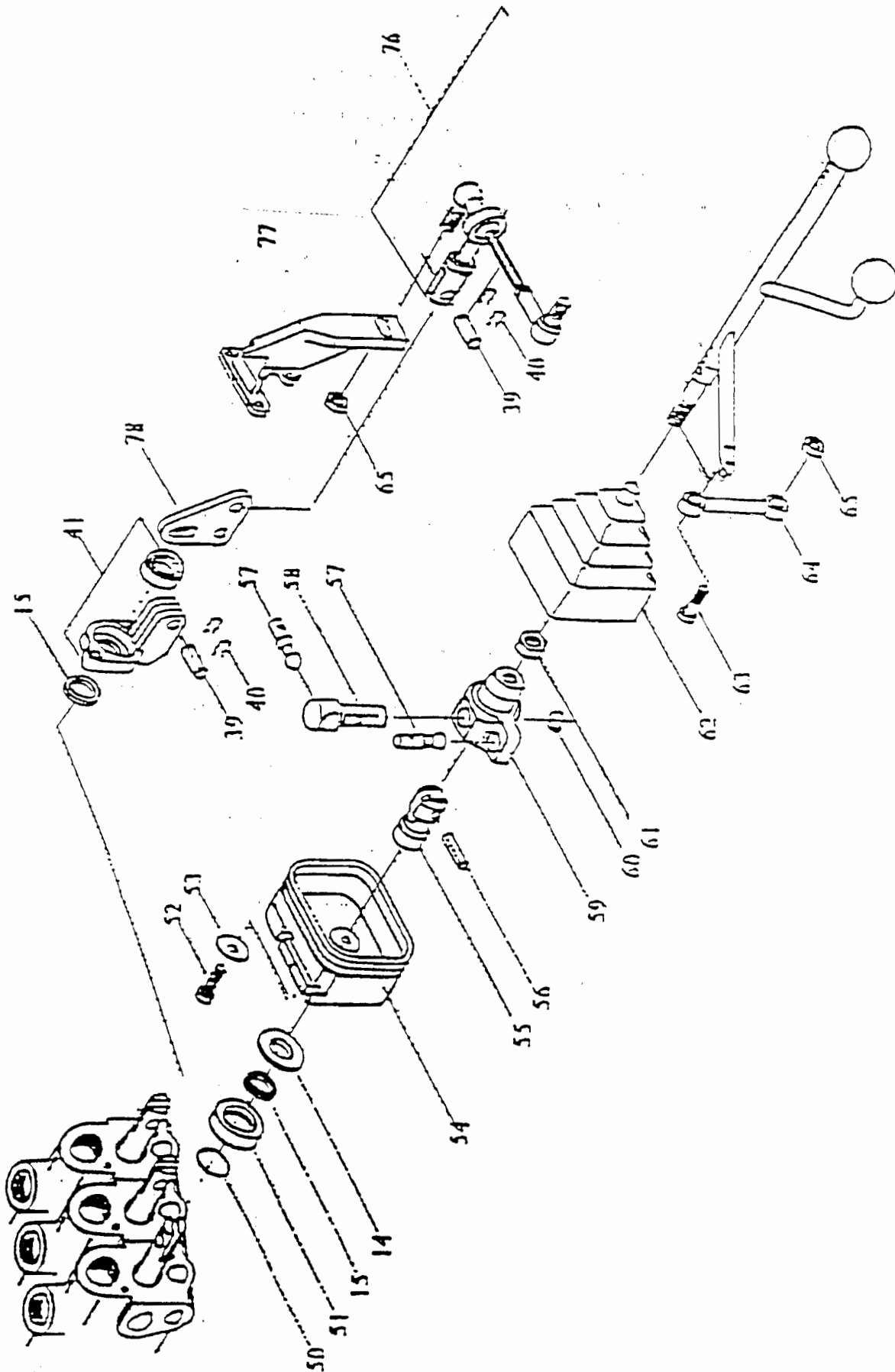


Pos. Item Pos.	P/N P/N Teil-Nr	(N) Beskrivelse (GB) Description (D) Bezeichnung	Stk. Pcs St.
0	K21039111	Betj. vent. kompl. - Control valve compl. - Ventilausstattung kpl.	1
1	K3120830	Betjeningsventil - Control valve - Steuerventil	1
2	K21038311	Feste for ventil - Holding fixture for valve - Festplatte	1
3	K3030043	Fjærskive - Spring washer - Unterlegscheibe	4
4	K3010090	Sekskantskrue - Hex.screw - Sechskantschraube	4
5	K3010025	Sekskantskrue - Hex.screw - Sechskantschraube	1
6	K3090019	Dobbel nippel - Adaptor - Doppelnippel	13
7	K3090053	Fordelingsnippel - Reducing nipple - Reduzierungsnippel	1
8	K3110042	Tetning - Usit seal - Dichtung	18
9	K21038312	Beskyttelse - Cover plate - Schutzplatte	1
10	K3280271	Klistermerke - Decal - Aufkleber	1
11	K3090182	Metningskobling - Measuring connector - Manometeranschluz	1
12	K3110041	Tetning - Usit seal - Dichtung	1
13	K3090001	Fordelingsnippel - Reducing nipple - Reduzierungsnippel	4

12.0 (N) Betjeningsventilutstyr  
(GB) Control valve equipment  
(D) Ventilausstattung



12.0 (N) Betjeningsventilutstyr  
(GB) Control valve equipment  
(D) Ventilausstattung

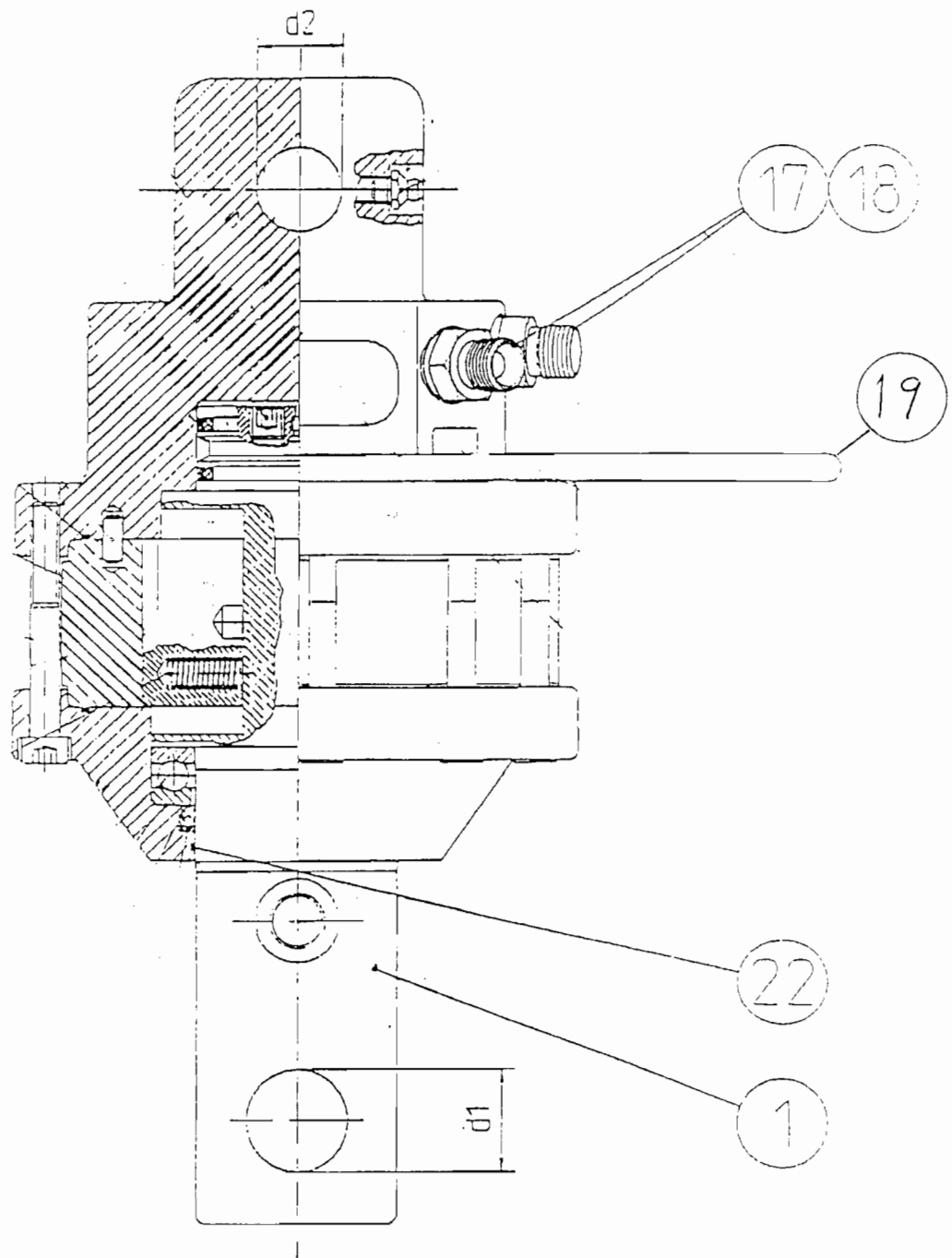


Pos. Item Pos.	P/N P/N Teil-Nr	(N) Beskrivelse (GB) Description (D) Bezeichnung	Stk. Pcs St.
1	N2275-210261	Etterfyllingsventil - Line relief Anticavitation valve - Schock-Nachsaugventil	
2	N8098-210016	O-ringsett - O-ringset - Satz O-ring	
3	N2330-220085	Bakventil - Check valve - Rückschlagventil	
4	DIN912-5x30	Skruer - Screw - Schraube	
5	N8140-267023	Kjerne - Housing - Gehäuse	
6	N8150-266061	Fjær - Spring - Feder	
7	422360	Slidelås kompl. - Spool lock compl. - Schieberschloz kompl.	
8	DIN912-5x25	Skruer - Screw - Schraube	
9	N2330-627027	Hatt - Cap - Kappe	
10	N3065-267018	Foring - Bushing - Hülse	
11	N8150-267719	Fjær - Spring - Feder	
12	N3060-266975	Fjørbetjening - Spring guide - Federführung	
13	N3020-267029	Distanserør - Spacing collar - Abstandsrohr	
14	N2330-266078	Skive - Washer - Scheibe	
15	N2330-268410	Sportetning - Spool seal - Schieberdichtung	
16	N2330-266948	Mellomstykke - Spacing piece - Zwischenstück	
17	024811	O-ring - O-ring - O-ring	
18	DIN912-5x6	Skruer - Screw - Schraube	
19	N8130-268874	Hatt - Cap - Kappe	
20	N3070-266971	Distanseskruer - Spacing screw - Abstandschraube	
21	N3060-266976	Fjørbetjening - Spring guide - Federführung	
22	-	Fjær - Spring - Feder	
23	N7001-0606	Dobbelnippel - Double union - Zwischensück	
24	N5601-0108	Usit - Usit - Usit	
25	*	Dobbelfungerende ventil - Valve section double acting - Ventilelement Doppeltw	
26	-	Stang - Tie Rod - Zuganker	
	N3015-263227	6-seksjoner - 6-sections - 6-sektionen	
	N3015-263228	7-seksjoner - 7sections - 7-sektionen	
	N3015-263229	8seksjoner - 8sections - 8sektionen	
27	*	Dobbelfungerende ventil - Valve section double acting - Ventilelement Doppeltw	
29	N2330-450060	Rørpropp - Port plugg - Anschlusspropfen	
30	024809	O-ring - O-ring - O-ring	
31	N7020-263218	Utløpseksjon - Outlet section - Ausgangselement	
32	012237	Mutter - Nut - Mutter	
33	N7020-263214	Innløpseksjon - Inlet section - Eingangselement	
34	N2330-210204	Hovedtrykkventil - Main relif valve - Hauptdruckventil	
35	N2330-260584	O-ringsett mellom seksjonene - O-ring set between sections	
36	N2330-220188	Bakventil - Check valve - Rückschlagventil	
37	*	Flyteseksjon - Float section - Schwimmstellungselement	
38	N2330-266999	Brakett komplett - Bracket kompl. - Konsole kpl.	
39	N2330-267657	Bolt - Pin - Bolzen	
40	K90126	Låsering - Circlip - Sicherung	
41	N2330-266992	Brakett komplett - Bracket kompl. - Konsole kpl.	
42	N2330-267952	Manøverspak - Lever - Handhebel	
43	N2260-266983	Manøverspak - Lever - Handhebel	
44	N2260-267953	Manøverspak - Lever - Handhebel	

N) Delekatalog - (GB) Spare Parts - (D) Ersatzteile

Pos. Item Pos.	P/N P/N Teil-Nr	(N) Beskrivelse (GB) Description (D) Bezeichnung	Stk. Pcs St.
50	024810	O-ring - O-ring - O-ring	
51	N2841562	Tetningskive - Sealing Washer - Dichtungscheibe	
52	012678	Skrue - Screw - Schraube	
53	012114	Skive - Washer - Scheibe	
54	N2821556	Brakett - Bracket - Stütze	
55	N2841559	Leddfeste - Saddle plate - Gelenkstütze	
56	N560020	Bolt - Pin - Bolzen	
57	N2841564	Kule skrue - Ball screw - Kugelschraube	
58	N2841558	Aksel - Centre pin - Achse	
59	N2831557	Spakfeste - Leverbracket - Hebelstütze	
60	DIN471-12	Sikkerhetsring - Retaining ring - Sicherungsringe	
61	012237	Mutter - Nut - Mutter	
62	N2831560	Gummi - Protection below - Gummibalg	
63	N2642667	Styreskrue - Steering screw - Steuerschraube	
64	N2840574	Ledd - Link - Gelenk	
65	012198	Mutter - Nut - Mutter	
70	N3120572	Manøverspak, kompl. - Lever compl. - Handebel kpl.	
76	422361	Leddarm kompl. - Link coupling compl. - Öse kpl.	
77	N2840579	Brakett - Bracket - Konsole	
78	N2840573	Ledd plate - Link plate - Gelenkplatte	

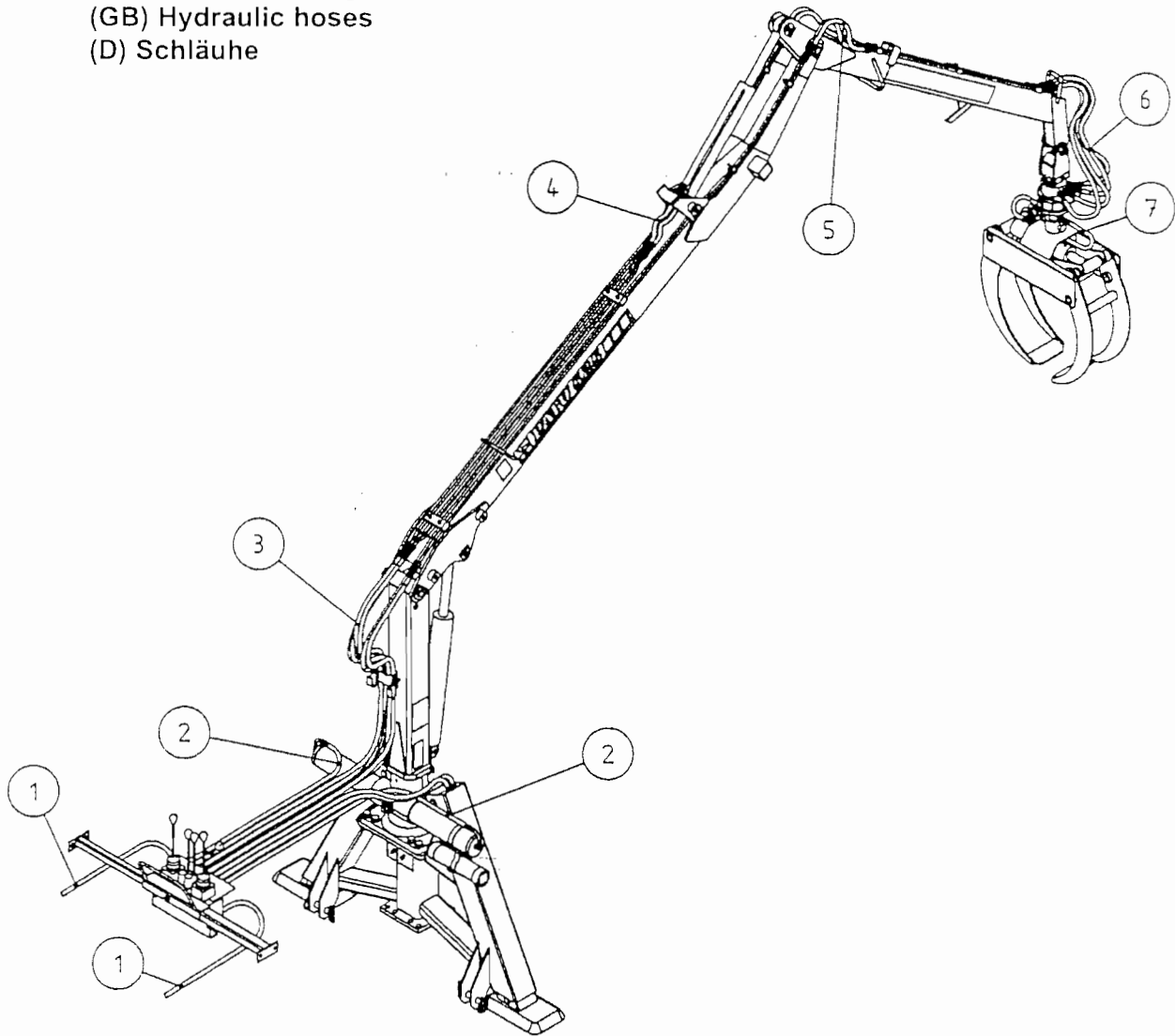
13.0 (N) Rotator  
(GB) Rotator  
(D) Rotator



Pos. Item Pos.	P/N P/N Teil-Nr	(N) Beskrivelse (GB) Description (D) Bezeichnung	Stk. Pcs St.
1	420140	Rotator kompl. - Rotator compl. - Rotator kompl.	1
17	K3110040	USIT tetning - USIT seal - Dichtung	2
18	FR00715	Strupenippel - Reducingnipple - Rachen Ventil	2
19	K3160041	Slangebeskytter - Hose quard - Schlauchschutz	1
22	025028	Reparasjonsett - Gasket set - Dichtung Serie	1

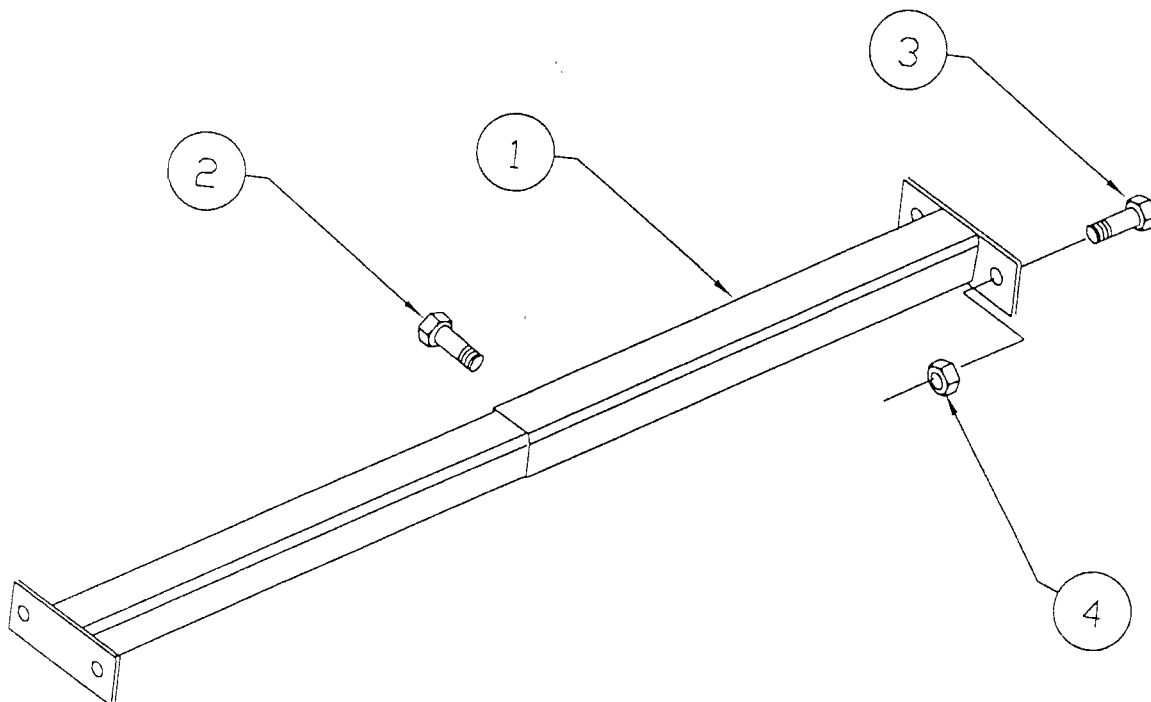


14.0 (N) Hydraulikk slanger  
 (GB) Hydraulic hoses  
 (D) Schläuche



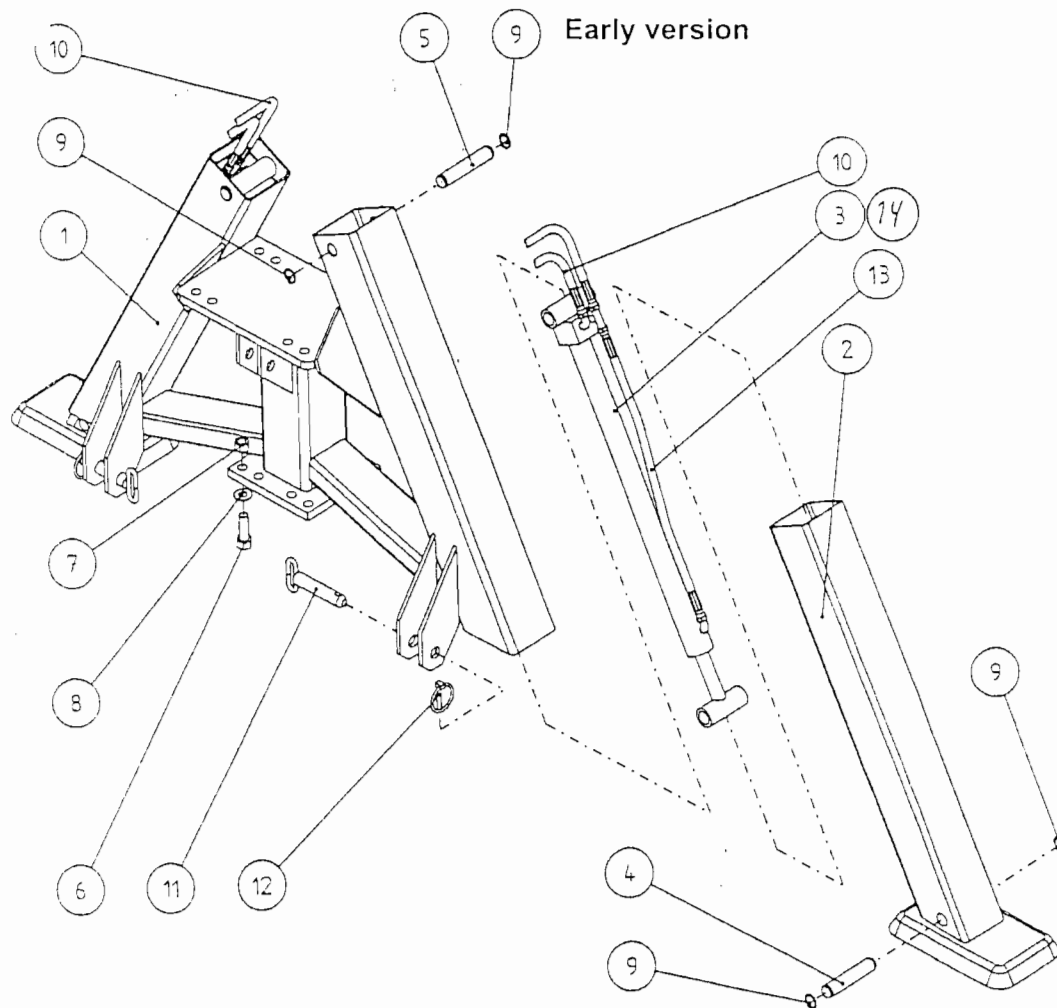
Pos. Item Pos.	P/N P/N Teil-Nr	(N) Beskrivelse (GB) Description (D) Bezeichnung	Stk. Pcs St.
1	K130131	Slange - Hose - Schläuche	2
2	K130815	Slange - Hose - Schläuche	2
3	K130049	Slange - Hose - Schläuche	10
4	K130058	Slange - Hose - Schläuche	2
5	K130059	Slange - Hose - Schläuche	4
6	K131317	Slange - Hose - Schläuche	2
7	K310322	Slange - Hose - Schläuche	4
	058573	Slange - Hose - Schläuche (for outriggers, A-Frame)	2
	058578	Slange - Hose - Schläuche (for outriggers, A-Frame)	2

15.0 (N) Holder for spaksentral  
 (GB) Bracket  
 (D) Konsole



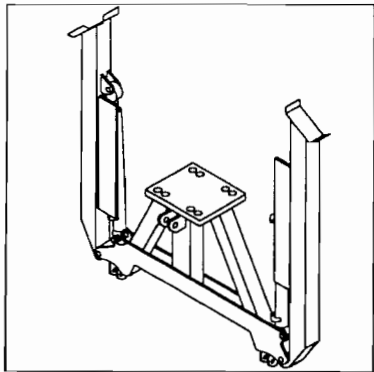
Pos. Item Pos.	P/N P/N Teil-Nr	(N) Beskrivelse (GB) Description (D) Bezeichnung	Stk. Pcs St.
1	420158	Holder for spaksentral - Bracket - Konsole	1
2	012922	Skrue - Hex.screw - Sechskantschraube	1
3	012805	Skrue - Hex.screw - Sechskantschraube	2
4	012231	Mutter - Hex.nut - Sechskantmutter	2

16.0 (N) A-ramme med sylinder  
 (GB) Outrigger and outriggers cylinder  
 (D) A-ramme und zylinder

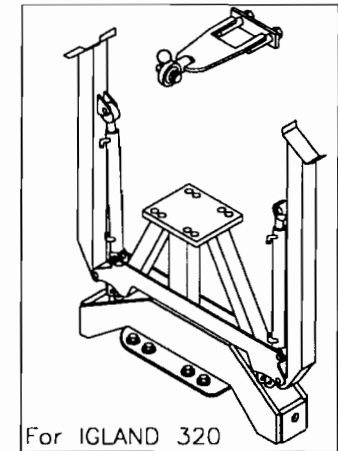


Pos. Item Pos.	P/N P/N Teil-Nr	(N) Beskrivelse (GB) Description (D) Bezeichnung	Stk. Pcs St.
1-12	K21021111	A-ramme kpl. - A-frame assy - A-rahmen kpl.	1
1	K21021334	A-ramme - A-frame - A-rahmen	1
2	K21021307	Støtteben - Stabilizer - Stützfuss	2
3	K28520001	Sylinder - Cylinder - Zylinder	2
4	K21020246	Bolt - Pin - Zapfen	2
5	K21021335	Bolt - Pin - Zapfen	2
6	K3010018	Sekskantskrue - Hex. Screw - Sechskantschraube	6
7	K3020009	Sekskantmutter - Hex. Nut - Mutter	6
8	K3030009	Skive - Washer - Unterlegscheibe	6
9	K3060001	Låsering - Snapring - Sprengring	8
10	K3131214	Slange - Hose - Schlauch	4
11	K21002114	Bolt - Pin - Zapfen	2
12	K3040002	O-ring - O-ring - O-ring	2
13	K3131213	Slange - Hose - Schlauch	2
14	K3110013	Reparasjonsett - Seal kit - Dichtungssatz	2

# IGLAND Loader 20-62 Outriggers and Outriggers Cylinder



420050  
For IGLAND 420, 450, 3-pkt.



420052

For IGLAND 320

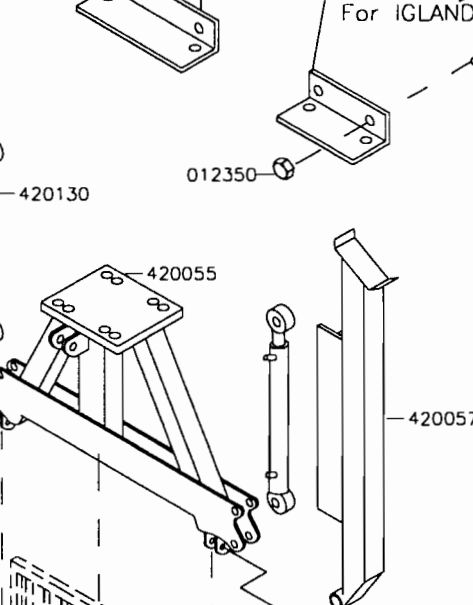
422350  
For IGLAND 450, 480

420058 → S/N 450152  
For IGLAND 420, 450.

012924

012350

012190  
021403  
012165



420130

420056

420055

017403

012190  
021402  
021401  
012169

420057

020580  
021004

012190  
021403  
012165

420130

420057

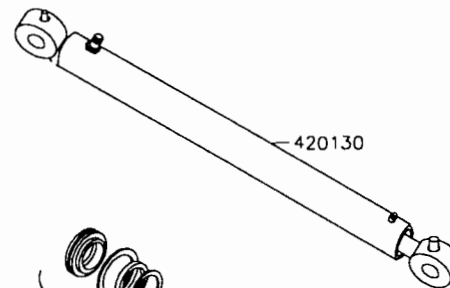
420055

017410  
017403

012190  
021402  
021401  
012169

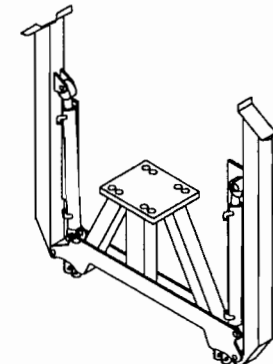
420056

020580  
021004



420130

025011



420049