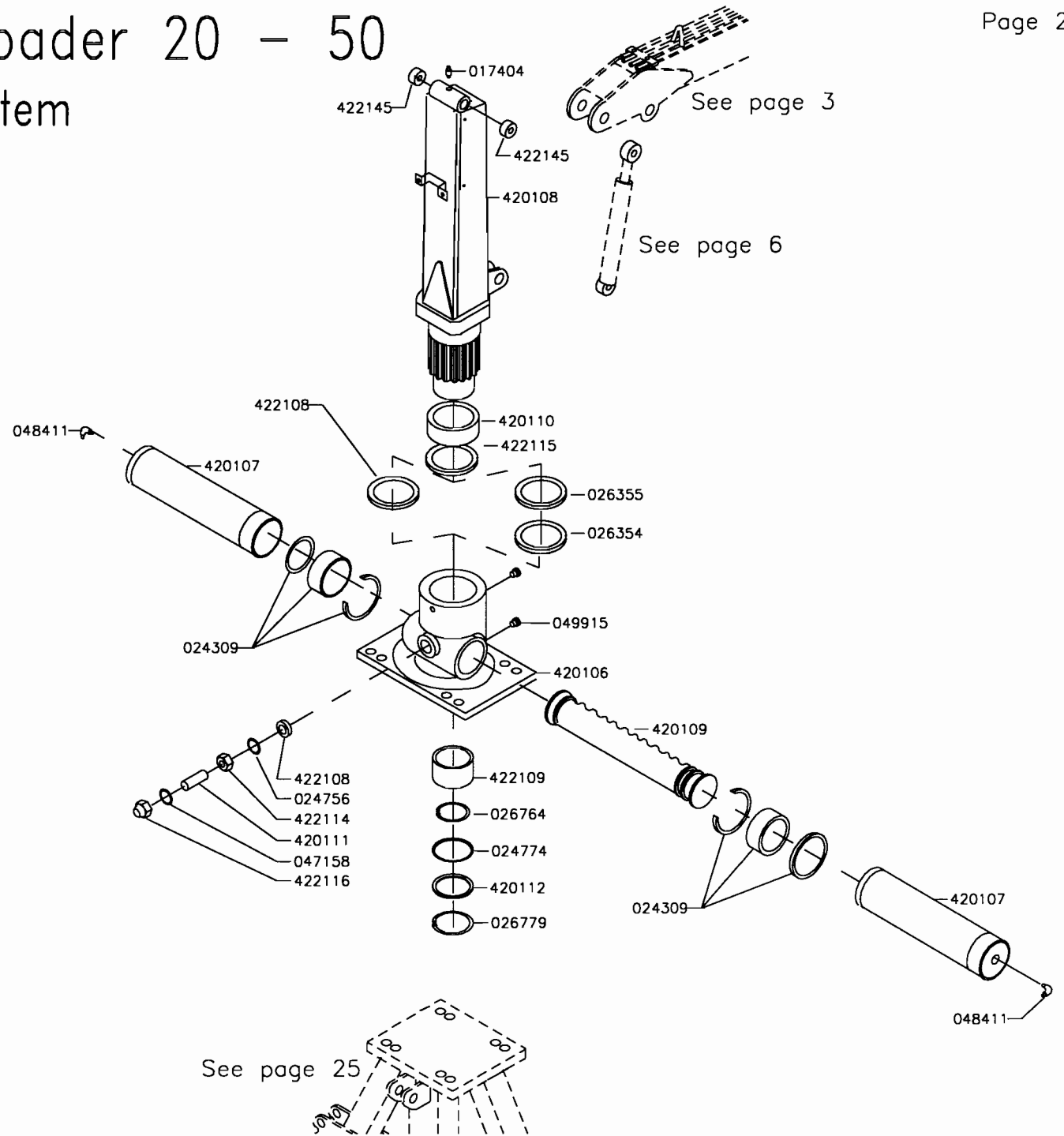
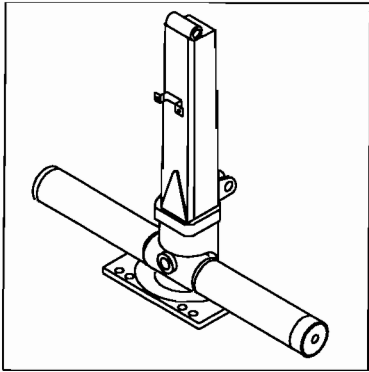


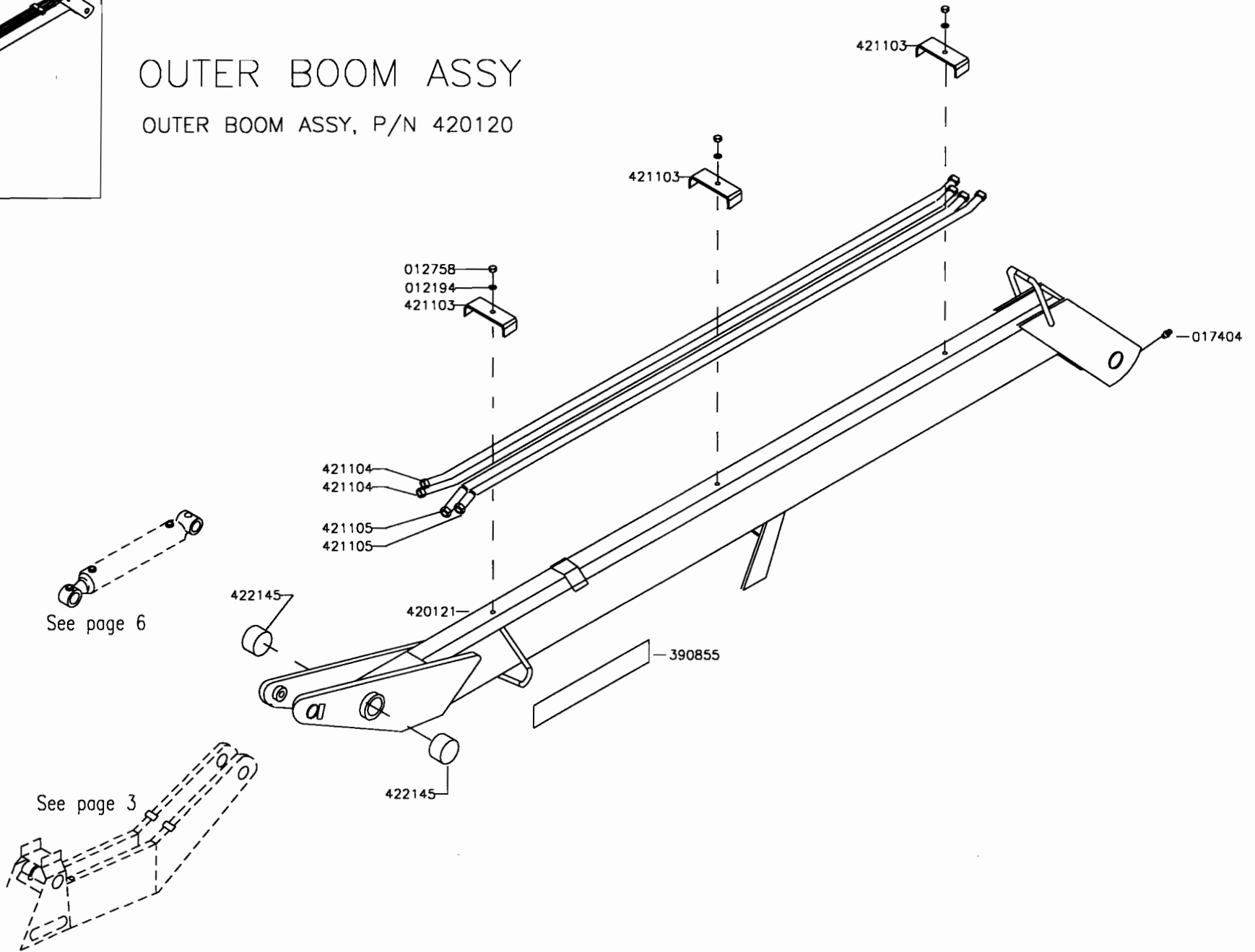
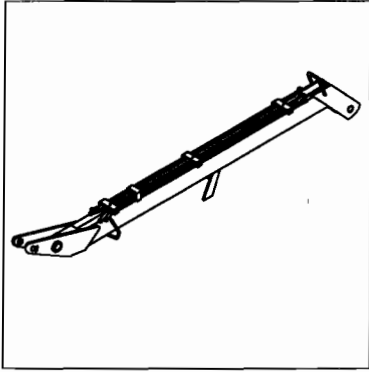
IGLAND Loader 20 - 50 Slewing System



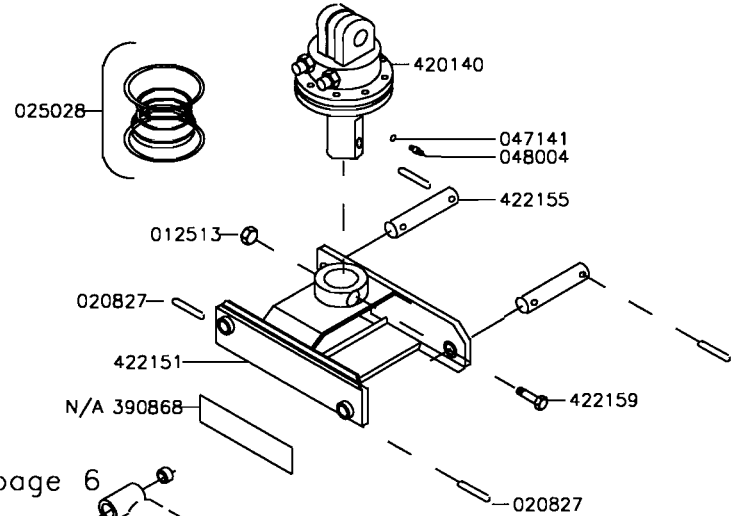
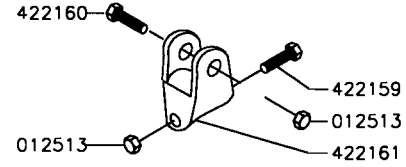
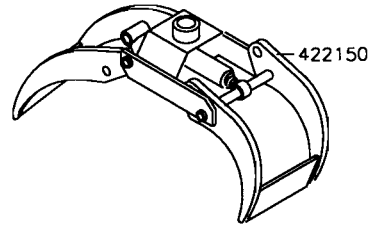
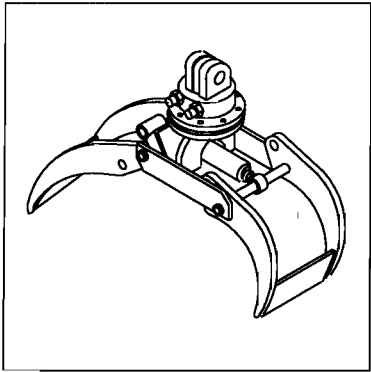
IGLAND Loader 20 - 50

OUTER BOOM ASSY

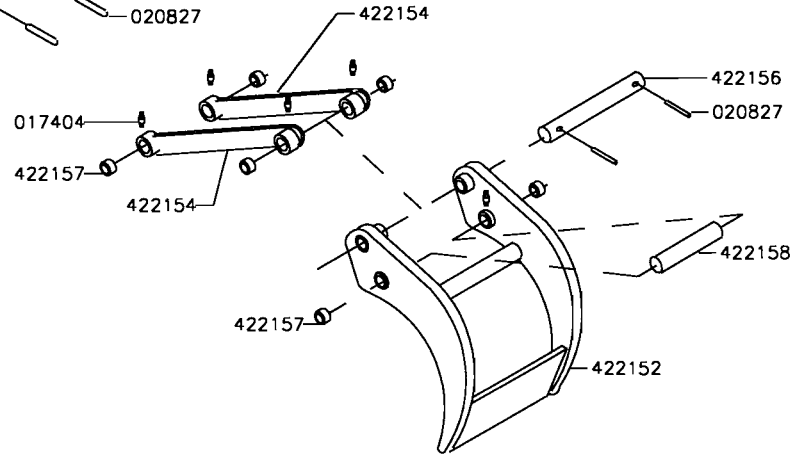
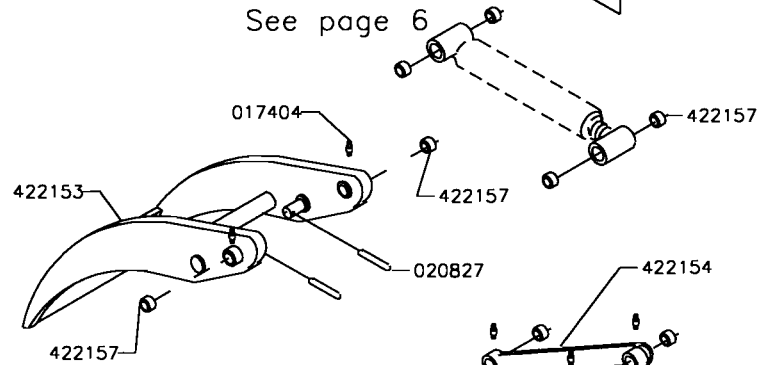
OUTER BOOM ASSY, P/N 420120



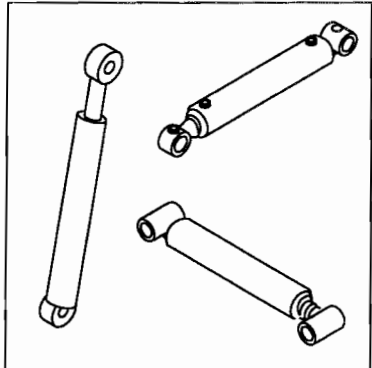
IGLAND Loader 20 - 50 Rotator and Grip



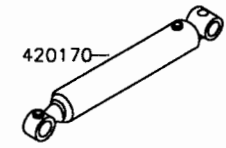
See page 6



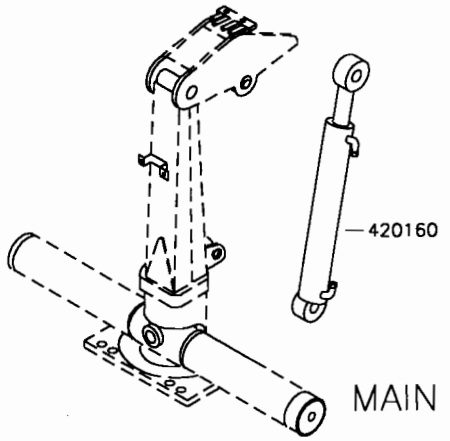
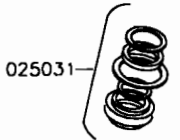
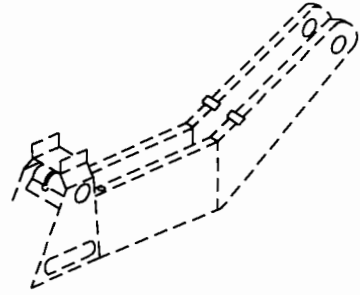
IGLAND Loader 20 - 50



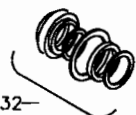
MAIN LIFTING CYLINDER
 OUTER BOOM CYLINDER
 GRAPPLE CYLINDER



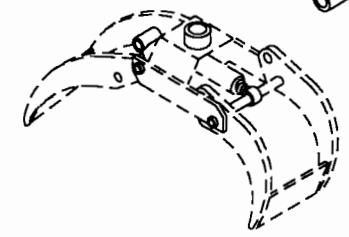
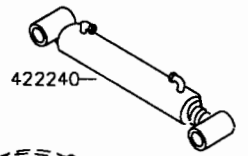
OUTER BOOM CYLINDER



MAIN LIFTING CYLINDER

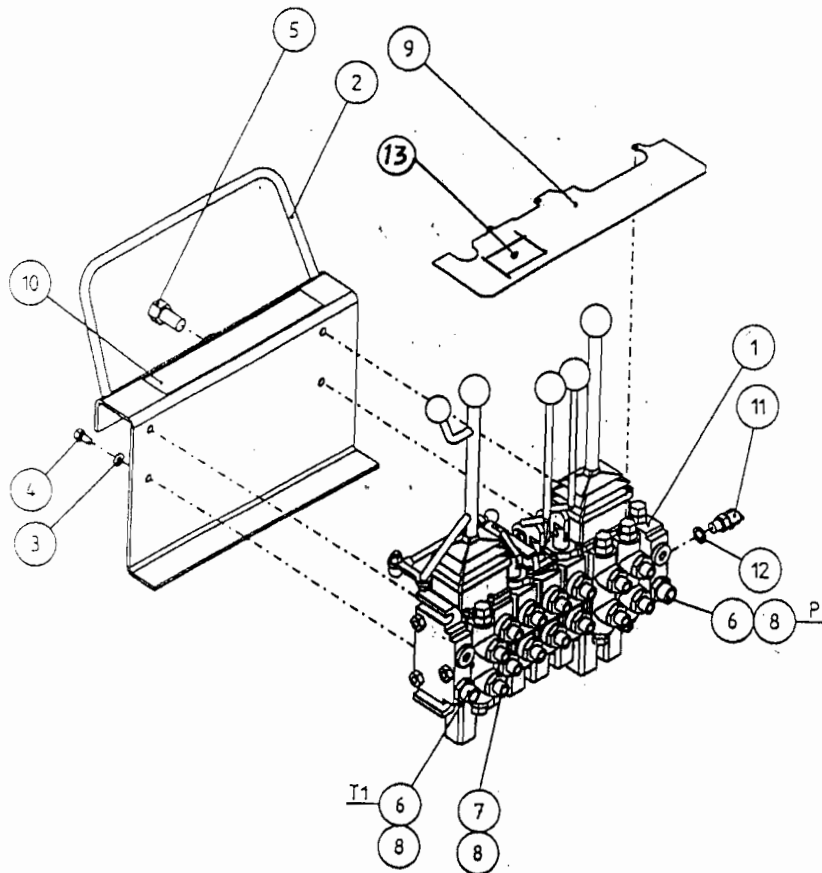


GRAPPLE CYLINDER



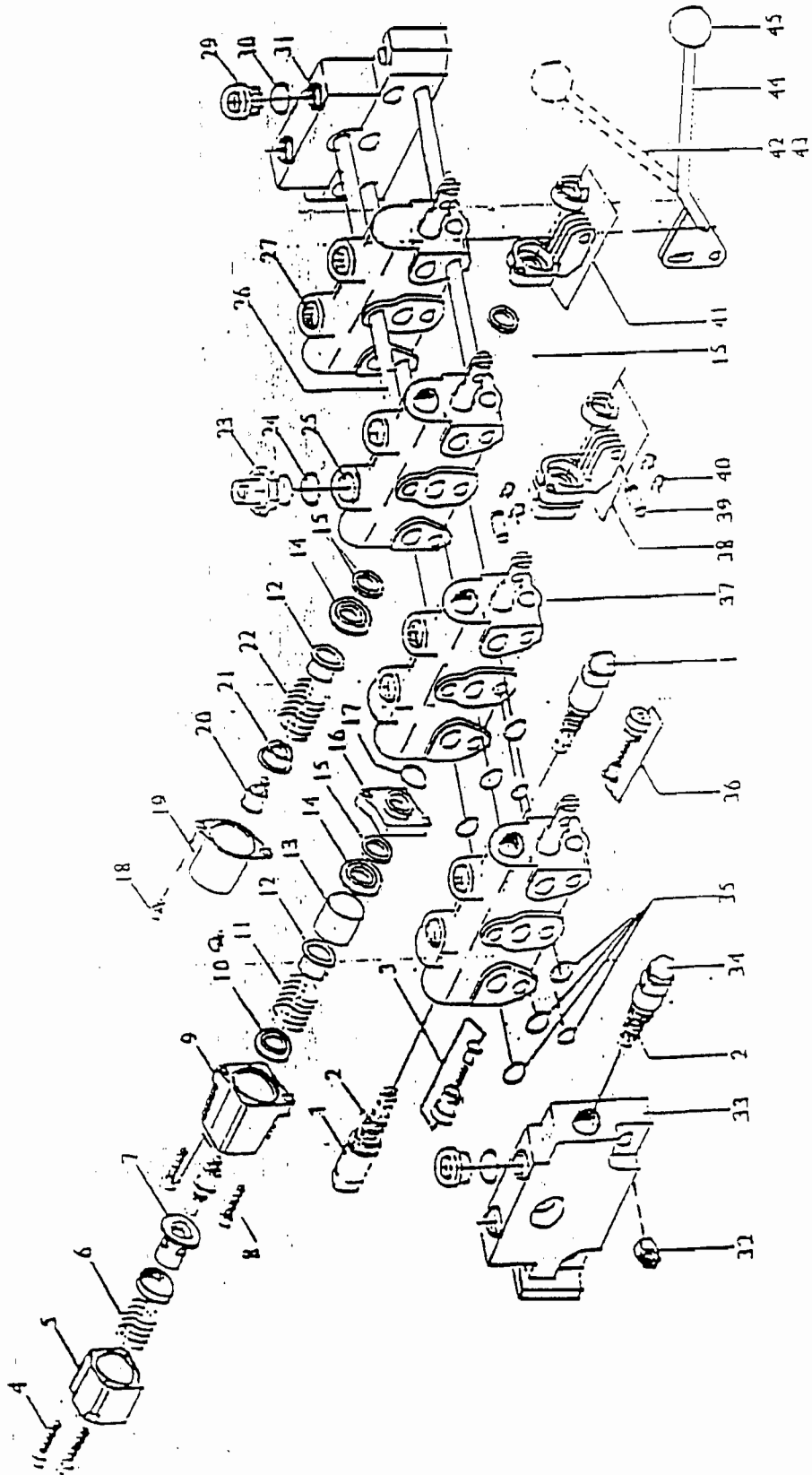
(N) Betjeningsstaker (RS-217)
 (GB) Control valve equipment (RS-217)
 (D) Ventilausstattung (RS-217)

Current version

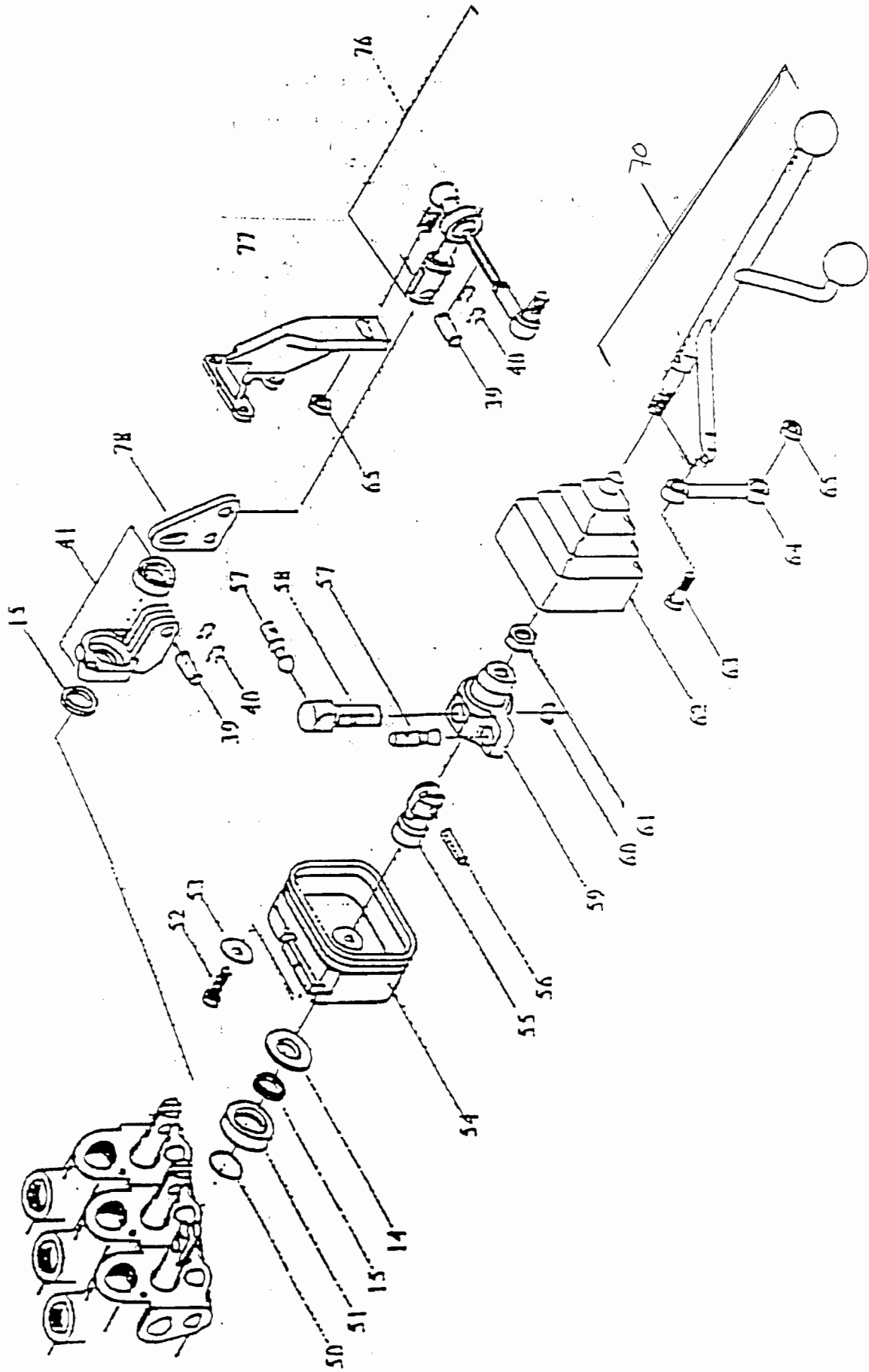


Pos. Item Pos.	P/N P/N Teil-Nr	(N) Beskrivelse (GB) Description (D) Bezeichnung	Stk. Pcs St.
1-13	K21038131	Styreventil kompl - Control valve complete - Ventilausstattung kpl	1
1	K3120560	Styreventil - Control valve - Ventilausstattung	1
2	K21038311	Feste for ventil - Holding fixture for valve - Festplatte	1
3	K3030043	Fjærskive - Spring washer - Unterlegscheibe	4
4	K3010090	Skrue - Hex. Screw - Sechskantschraube	2
5	K3010025	Skrue - Hex. Screw - Sechskantschraube	4
6	K3090019	Adapter - Adaptor - Doppelnippel	4
7	K3090001	Reduseringsnippel - Reducing nipple - Reduzierungsnippel	14
8	K3110042	Usit-tetning - Usit seal - Dichtung Usit	18
9	K21038579	Beskyttelsesplate - Cover plate - Schutzplatte	1
10	K3280271	Klebmerke - Decal - Aufkleber	1
11	K3090182	Manometerkopling - Measuring connector - Manometeranschluss	1
12	K3110044	Usit-tetning - Usit seal - Dichtung Usit	1
13	K3280519	Skilt løftediagram - Decal - Aufkleber	1

(N) Betjeningskonsoll
(GB) Valve bank
(D) Bedienungskonsole



- (N) Betjeningskonsoll
- (GB) Valve bank
- (D) Bedienungskonsole



- (N) (./...) Betjeningskonsoll
- (GB) (./...) Valve bank
- (D) (./...) Bedienungskonsole

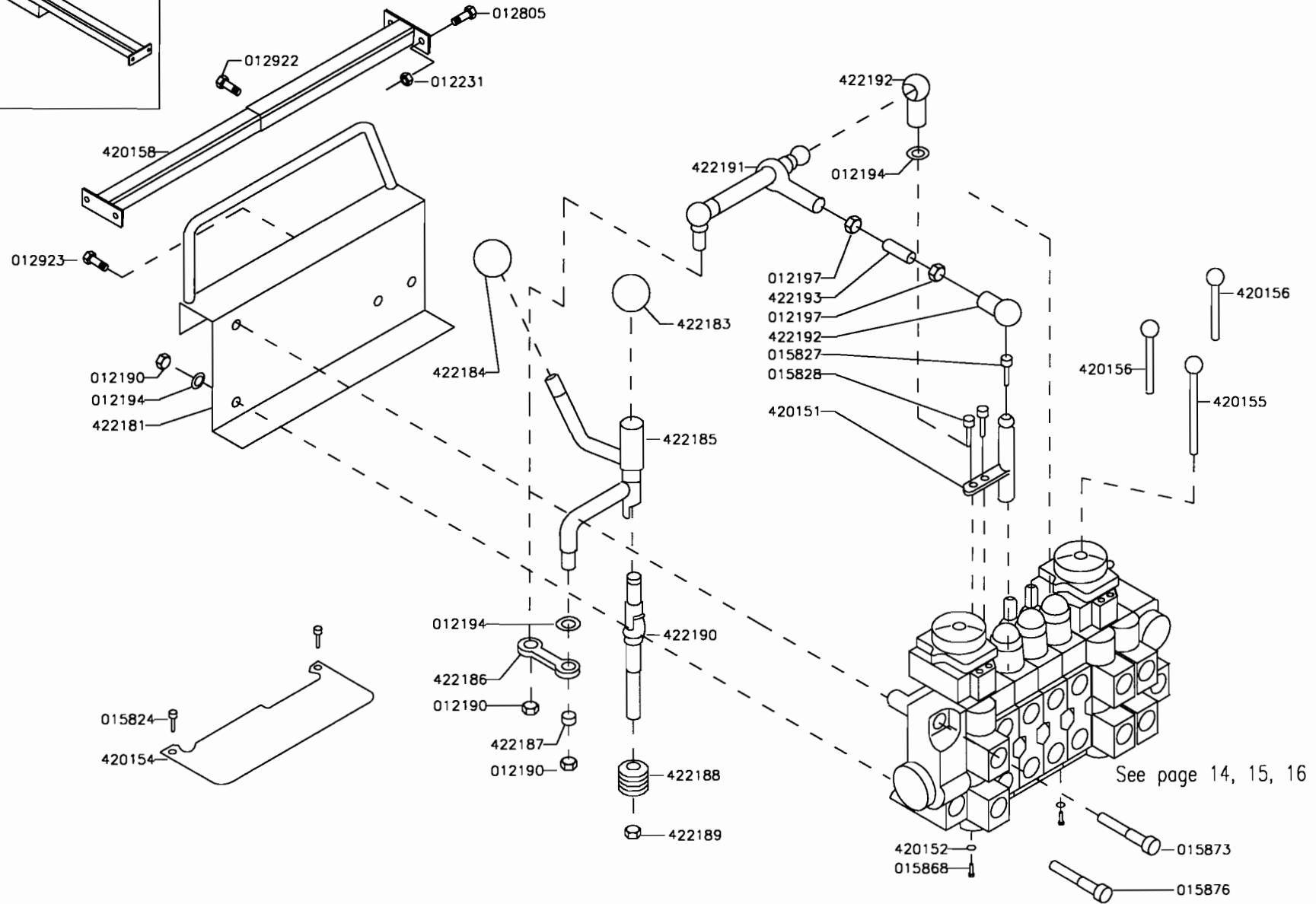
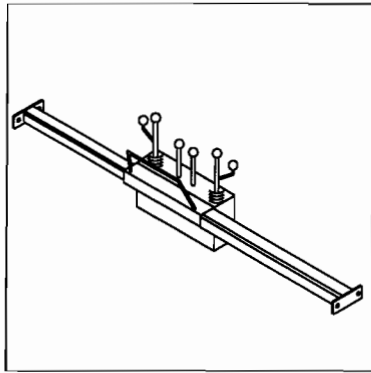
(N) Ved bestilling av ventildeler, vennligst oppgi ventilseksjonens funksjon (f.eks. gripeklo)
(GB) When ordering valve spareparts, please indicate the function of the valvesection (e.g. grapple)
(D) Bei der Bestellung von Ventiltteilen, bitte geben Sie Funktion der Ventilsektion auf (z.B. Greifer)

Pos. Item Pos.	P/N P/N Teil-Nr	(N) Beskrivelse (GB) Description (D) Bezeichnung	Stk. Pcs St.
1	N2275-210261	Chock etterfyllingsventil - Line relief Anticavitation valve- Schock-Nachsaugventil	
2	N8098-210016	O-ringsett - O-ringset - Satz O-Ringe	
3	N2330-220085	Tilbakeslagsventil - Check valve - Ruckschlagventil	
4	DIN912-5x30	Skrue - Screw - Schraube	
5	N8140-267023	Hus - Housing - Gehäuse	
6	N8150-266061	Fjær - Spring - Feder	
7	422360	Låsing kompl. - spool lock compl - Schieberschloss kpl	
8	DIN912-5x25	Skrue - Screw - Schraube	
9	N2330-627027	Kåpe - Cap - Kappe	
10	N3065-267018	Hylse - Bushing - Hulse	
11	N8150-267719	Fjær - Spring - Feder	
12	N3060-266975	Fjærstyring - Spring guide - Federführung	
13	N3020-267029	Distanserør - Spacing collar - Absstandrohr	
14	N2330-266078	Skive - Washer - Scheibe	
15	N2330-268410	Tetning - Spool seal - Schieberdichtung	
16	N2330-266948	Mellomstykke - Spacing piece - Zwischenstück	
17	024811	O-ring - O-ring - O-ring	
18	DIN912-5x6	Skrue - Screw - Schraube	
19	N8130-268874	Kåpe - Cap - Kappe	
20	N3070-266971	Distanseskruer - Spacing screw - Abstandschraube	
21	N3060-266976	Fjærstyring - Spring guide - Federführung	
22	-	Fjær - Spring - Feder	
23	N7001-0606	Mellomstykke - Double union - Zwischenstück	
24	N5601-0106	Usit - Usit - Usit	
25	*	Ventilseksjon+sleide - Valve section+spool - Ventilelement+Schieber	
26	-	Trekkstang - Tie rod - Zuganker	
	N3015-263227	6-seksjoner - 6-sections - 6-sektionen	
	N3015-263228	7-seksjoner - 7-sections - 7-sektionen	
	N3015-263229	8-seksjoner - 8-sections - 8-sektionen	
27	*	Ventilseksjon+sleide - Valve section +spool - Ventilelement+Schieber	
29	N2330-450060	Rørplugg - Port plugg - Anschlusspropfen	
30	024809	O-ring - O-ring - O-ring	
31	N7020-263218	Utløpsseksjon - Outlet section - Ausgangselement	
32	012237	Mutter - Nut - Mutter	

Pos. Item Pos.	P/N P/N Teil-Nr	(N) Beskrivelse (GB) Description (D) Bezeichnung	Stk. Pcs St.
33	N7020-263214	Innløpsseksjon - Inlet section - Eingangselement	
34	N2330-210204	Hovedtrykkventil - Main relief valve - Hauptdruckventil	
35	N2330-260584	O-ringsett - O-ring set - Satz O-Ringe	
36	N2330-220188	Tilbakeslagsventil - Check valve - Ruckschlagventil	
37	*	Flytestillingsseksjon+sleide - Float section+spool - Schwimmstellungselement+Schieber	
38	N2330-266999	Konsoll kompl - Bracket compl - Konsole kpl	
39	N2330-267657	Bolt - Pin - Bolzen	
40	K90126	Låsering - Circlip - Sicherung	
41	N2330-266992	Konsoll kompl. - Bracket compl. - Konsole kpl	
42	N2330-267952	Betj.spak - Lever - Handhebel	
43	N2260-266983	Betj.spak - Lever - Handhebel	
44	N2260-267953	Betj.spak - Lever - Handhebel	
50	024810	O-ring - O-ring - O-ring	
51	N2841562	Tetningsskive - Sealing Washer - Dichtungsscheibe	
52	012678	Skrue - Screw - Schraube	
53	012114	Skive - Washer - Unterlegscheibe	
54	N2821556	Festeplate - Bracket - Stutze	
55	N2841559	Ledd feste - Saddle plate - Gelenkstutze	
56	N560020	Bolt - Pin - Bolzen	
57	N2841564	Kuleskrue - Ball screw - Kugelschraube	
58	N2841558	Aksel - Centre pin - Achse	
59	N2831557	Spakfeste - Leverbracket - Hebelstutze	
60	DIN471-12	Sikringsring - Retaining ring - Sicherungsringe	
61	012237	Mutter - Nut - Mutter	
62	N2831560	Nedre beskyttelse - Protection below - gummibalg	
63	N2642667	Styreskrue - Steering screw - Steuerschraube	
64	N2840574	Ledd - Link - Gelenk	
65	012198	Mutter - Nut - Mutter	
70	N2840579	Betj.spak kompl - Lever compl. - Handhebel kpl	
76	422361	Leddarm kompl. - Link couplinge compl - Ose kpl.	
77	N2840579	Konsoll - bracket - Konsole	
78	N2840573	Leddplate - Link plate - Gelenkplatte	

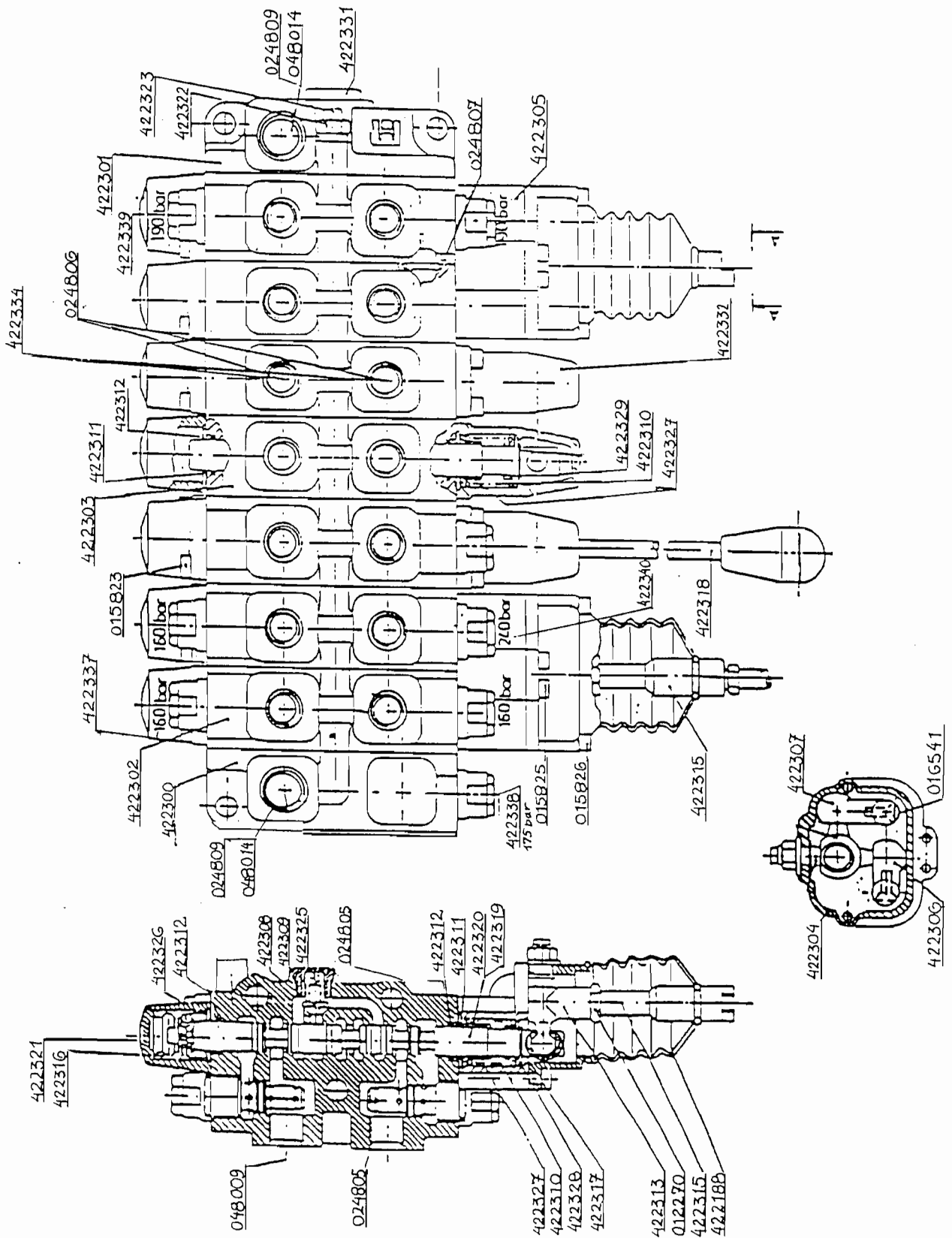
IGLAND Loader 20 - 50

CONTROL VALVE EQUIPMENT, P/N 420150 Early version



(N) Betjeningsstaker
 (GB) Control valve equipment
 (D) Ventilausstattung

Early version

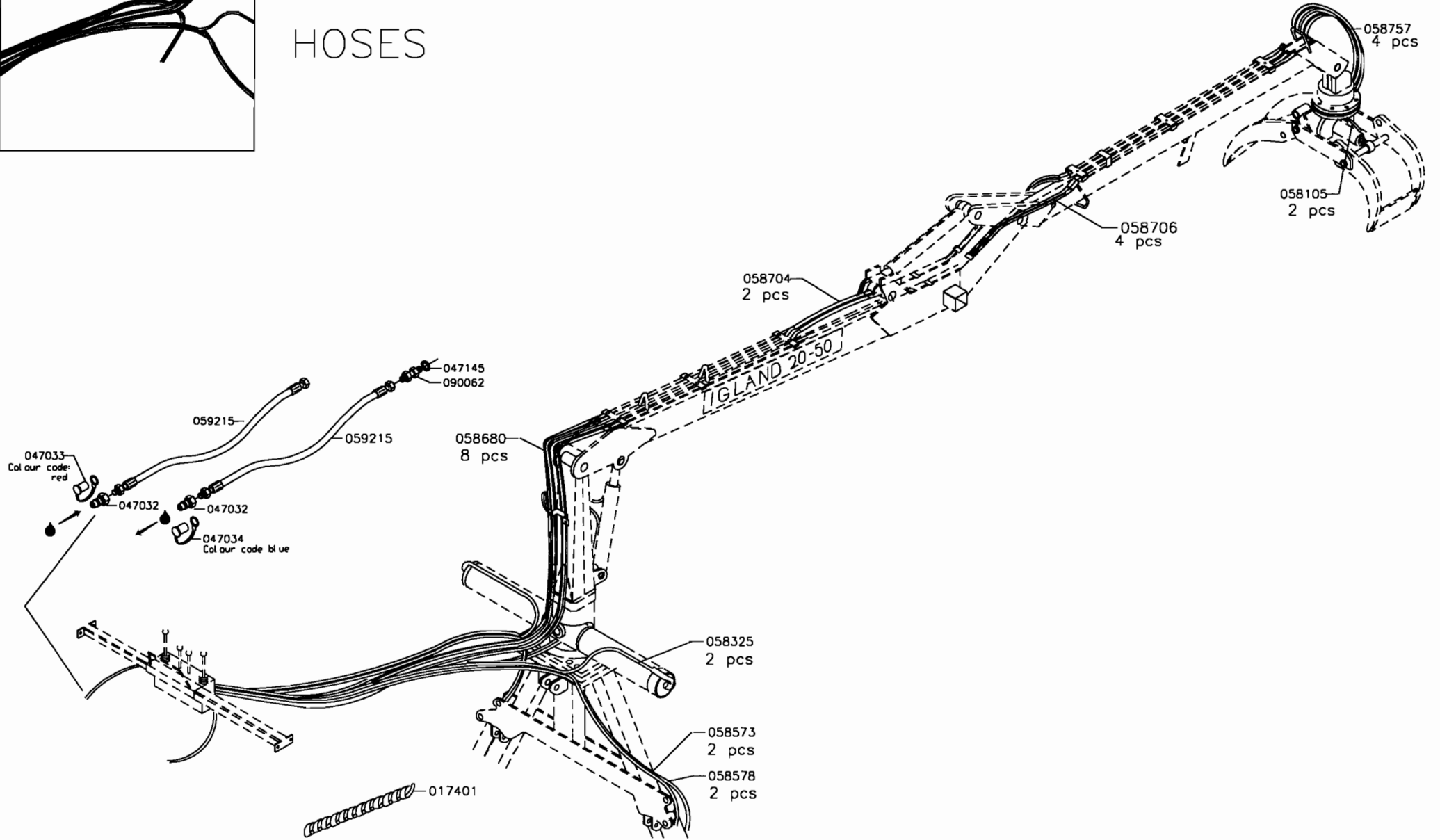
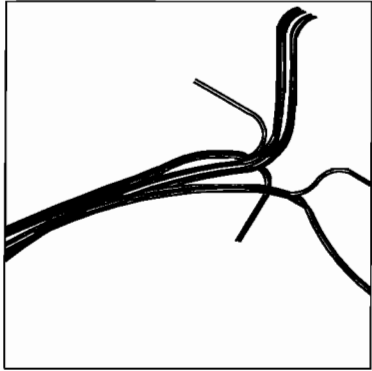


Pos. Item Pos.	P/N P/N Teil-Nr	(N) Beskrivelse (GB) Description (D) Bezeichnung	Stk. Pcs St.
	422300	LSV 50Trykkseksjon - Pressure inlet section - Drucksektion	
	422301	LSV 50 Tankseksjon - Outlet section - Tanksektion	
	422302	LSV 50 Seksjon, høy - Section, high profile - Teilstrecke, hoch	
	422303	LSV 50 Seksjon, lav - Section, low profile - Teilstrecke, niedrig	
	422304	LSV 40 Deksel, spakhus - Pivot housing cover - Deckel, Hebelgehäuse	
	422305	LSV 40 Spakhus, nedre del - Pivot housing - Hebelgehäuse, untere Teil	
	422306	LSV 40 Spakhus, ledd kort - Joint - Hebelgehäuse, Gelenk kurz	
	422307	LSV 40 Spakhus, ledd langt - Joint, long - Hebelgehäuse, Gelenk lang	
	016541	Unbrako - Socket hd screw - Imbusschraube	
	015826	Skrue - Socket hd screw - Schraube	
	015825	Skrue - Socket hd screw - Schraube	
	012270	Mutter - Nut - Mutter	
	422308	Spindel, tilbakeslagsventil - Check valve - Spindel, Rückschlagventil	
	422309	Ventil, plugg - Plug, check valve - Ventil, Dippel	
	422310	Fjær - Spring - Feder	
	422311	Pakningsplate - Spool seal - Packungsplatte	
	422312	Spindeltetning - Spool seal - Spindeldichtung	
	422313	Spakovergang - Cross-piece assy - Hebelverbindungsstück	
	422188	Mansjett - Boot, twin-lever - Manschette	
	422315	Spakholder - Lever, twin-lever housing - Hebelhalter	
	422316	Låsering - Detent assy - Sicherungsring	
	422317	Låsering - Detent assy - Sicherungsring	
	422318	Spak kpl. - Lever assy - Hebel, kompl.	
	422319	Spindel - Spool - Spindel	
	422320	Spindel 1 - Spool 1 - Spindel 1	
	422321	Fjærkopp - End cap - Federhülse	
	422322	Mutter - Hex.nut - Mutter	
	422323	Bolt - Screw housing - Bolzen	

Pos. Item Pos.	P/N P/N Teil-Nr	(N) Beskrivelse (GB) Description (D) Bezeichnung	Stk. Pcs St.
	422325	Fjær - Spring, check valve - Feder	
	422326	Pakningsplate - Sealing washer - Packungsplatte	
	422327	Fjærføring - Spring retainer - Federführung	
	422328	Fjærføring - Spring retainer - Federführung	
	422329	Fjærføring - Spring retainer - Federführung	
	422331	Plugg - Plug - Dippel	
	422332	Hus kpl. - Housing assy - Gehäuse, kompl.	
	024807	O-ring - O-ring - O-ring	
	024809	O-ring - O-ring - O-ring	
	024805	O-ring - O-ring - O-ring	
	015823	Skrue - Hex.screw - Schraube	
	048009	Nippel - Connector - Nippel	
	048014	Nippel - Connector - Nippel	
	422334	Nippel - Connector - Nippel	
	024806	O-ring - O-ring - O-ring	
	422335	Pakningsett for sjokkventil - Seal kit, shock valve - Packungsz für Druckbegrenzungsventil	
	422337	Sjokkventil - Valve, chock relief - Druckbegrenzungsventil	
	422338	Sjokkventil - Valve, chock relief - Druckbegrenzungsventil	
	422339	Sjokkventil - Valve, chock relief - Druckbegrenzungsventil	
	422340	Sjokkventil - Valve, chock relief - Druckbegrenzungsventil	
	422341	Reparasjonsett - Seal kit - Dichtungssatz	

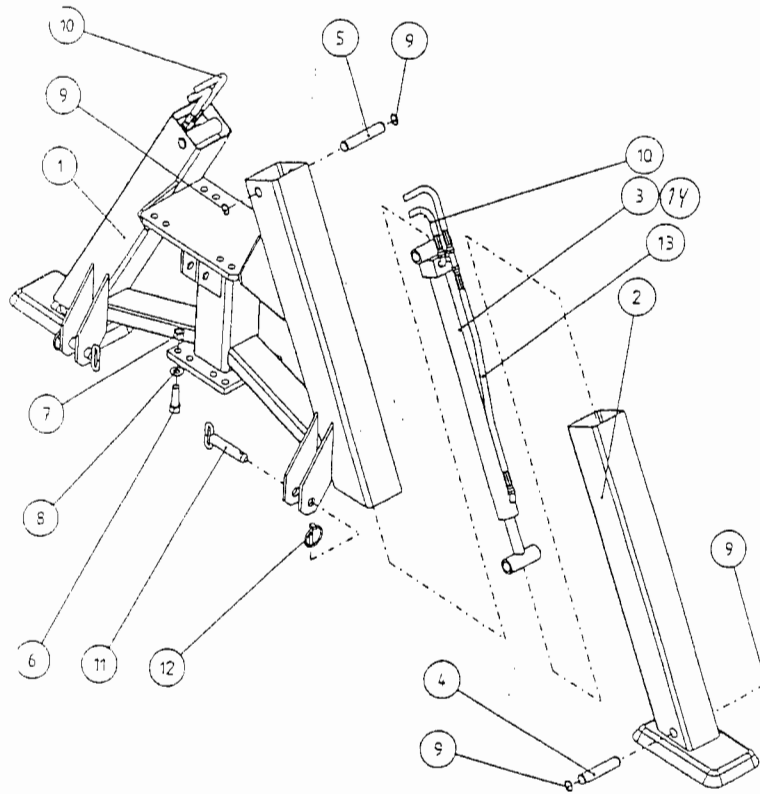
IGLAND Loader 20 - 50

HOSES



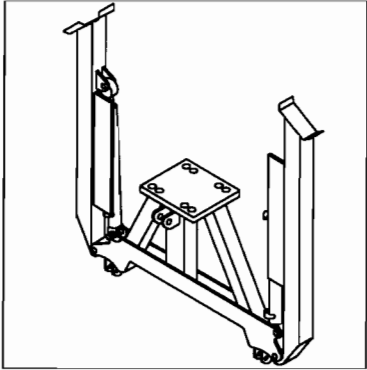
(GB) Outrigger and outriggers cylinder
(D) A-rahme und zylinder

Early version

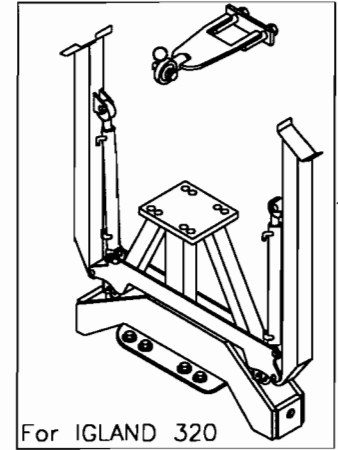


Pos. Item Pos.	P/N P/N Teil-Nr	(N) Beskrivelse (GB) Description (D) Bezeichnung	Stk. Pcs St.
1-14	K21021111	A-ramme kpl. - A-frame assy - A-rahmen kpl.	1
1	K21021334	A-ramme - A-frame - A-rahmen	1
2	K21021307	Støtteben - Stabilizer - Stützfuss	2
3	K28520001	Sylinder - Cylinder - Zylinder	2
4	K21020246	Bolt - Pin - Zapfen	2
5	K21021335	Bolt - Pin - Zapfen	2
6	K3010018	Sekskantskrue - Hex.screw - Sechskantschraube	6
7	K3020009	Sekskantmutter - Hex.nut - Mutter	6
8	K3030009	Skive - Washer - Unterlegscheibe	6
9	K3060001	Låserring - Snapring - Sprengring	8
10	K3131214	Slange - Hose - Schlauch	4
11	K21002114	Bolt - Pin - Zapfen	2
12	K3040002	O-ring - O-ring - O-ring	2
13	K3131213	Slange - Hose - Schlauch	2
14	K3110013	Reparasjonsett - Seal kit - Dichtungssatz	2

IGLAND Loader 20-50 Outriggers and Outriggers Cylinder

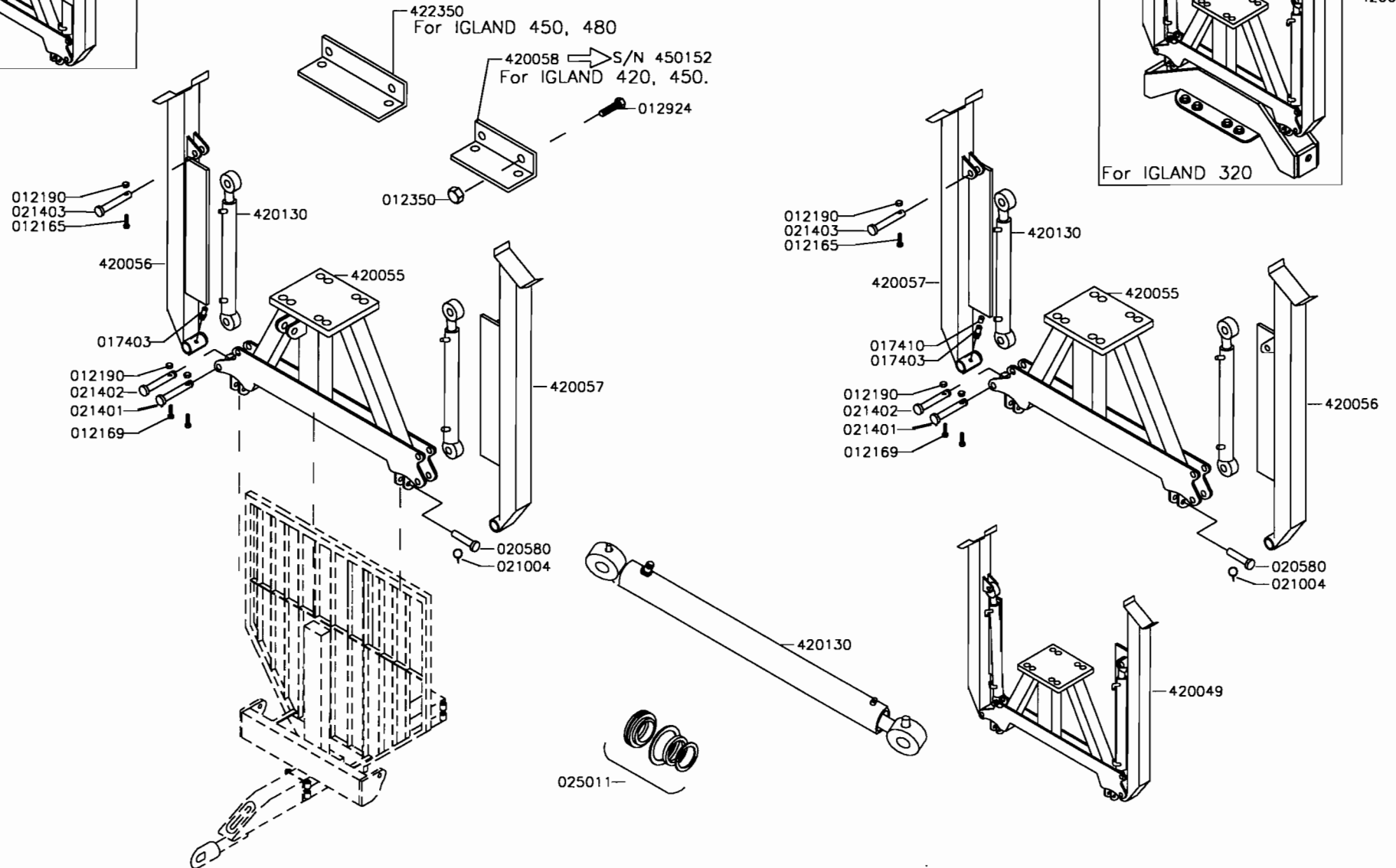


420050
For IGLAND 420, 450, 3-pkt.



420052

For IGLAND 320



Intentionally blank