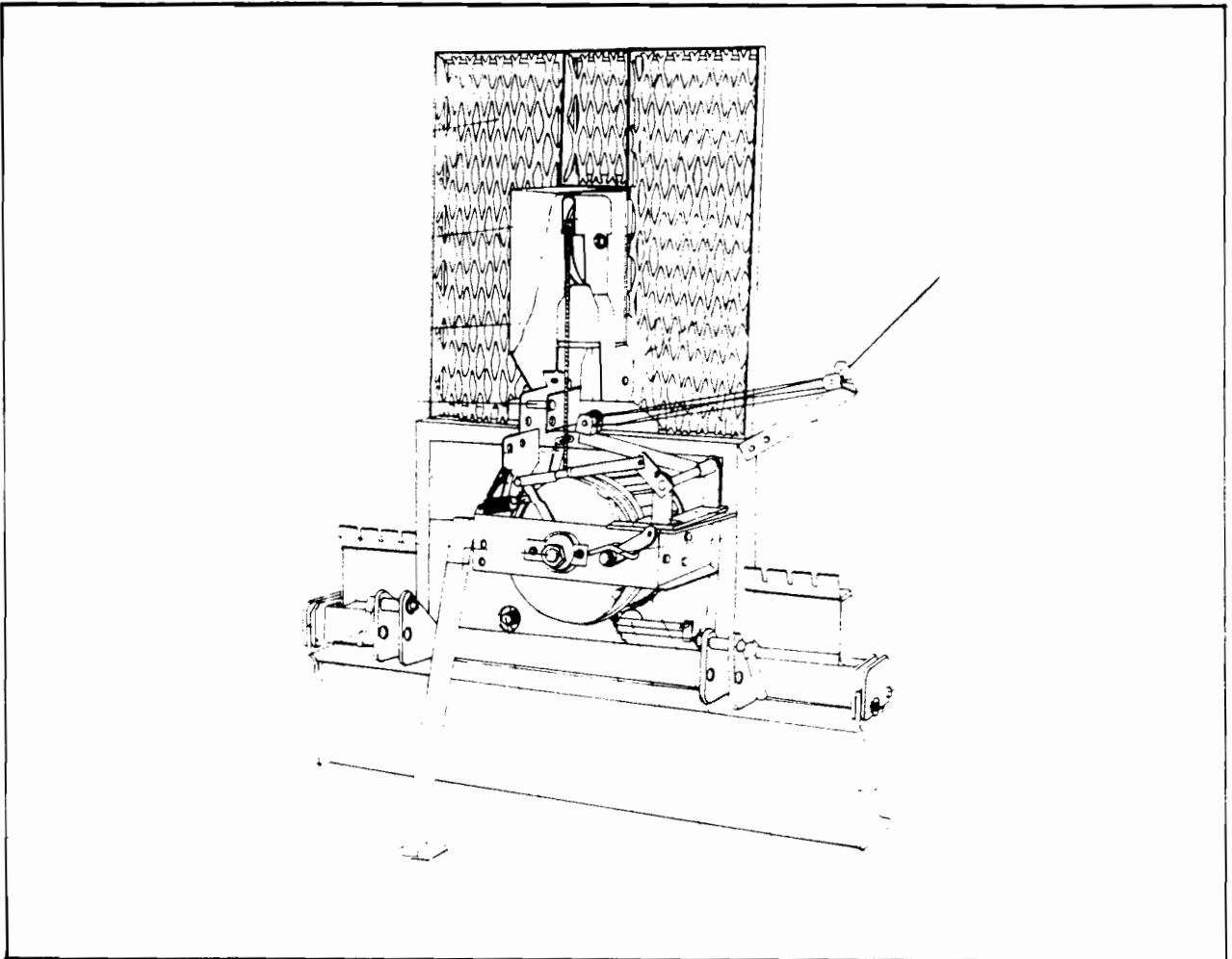


FORMEK 4500



GENERAL INFO:

This Parts Catalogue consists of 8 numbered pages.

This Catalogue: P/N 39 51 12

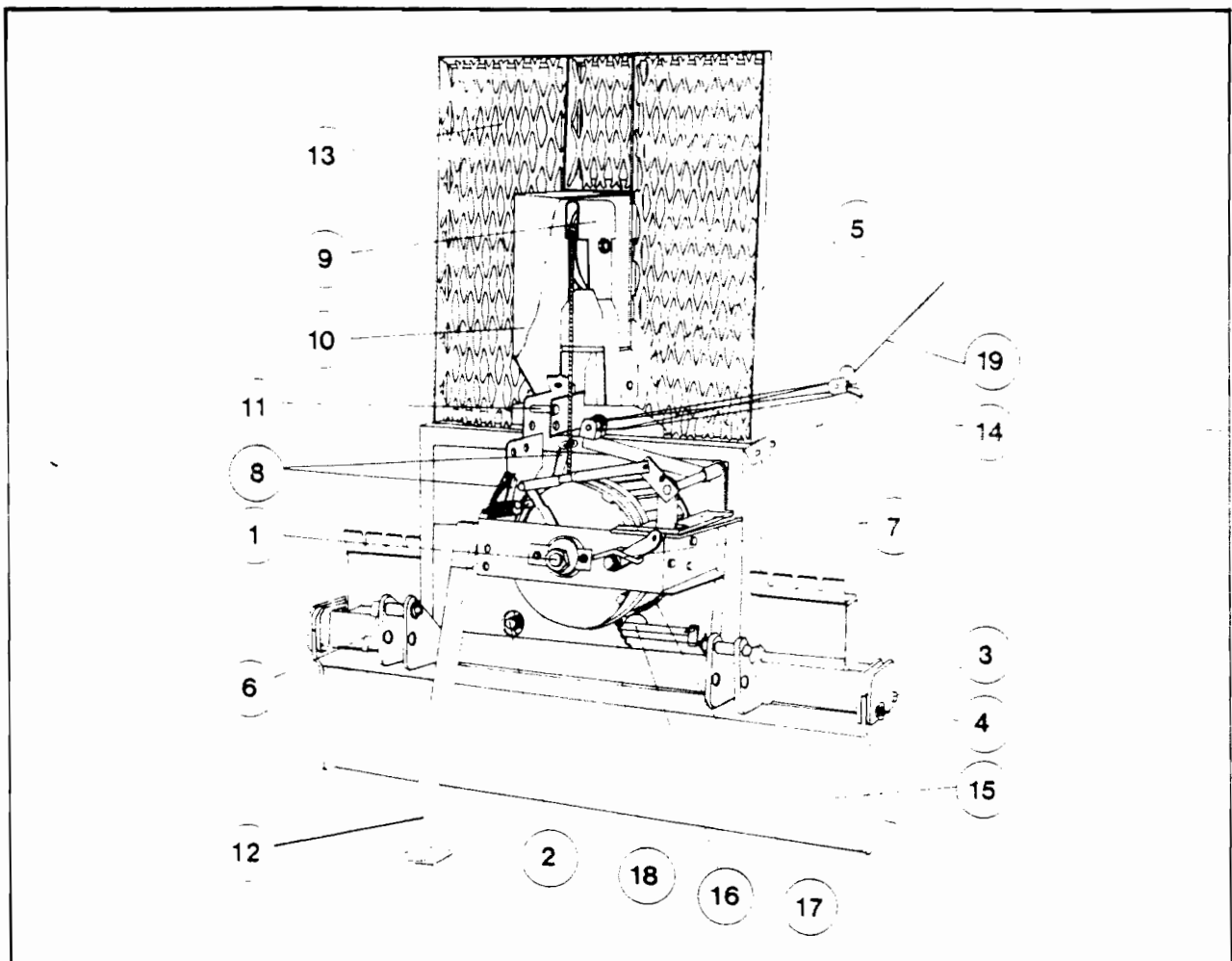
© IGLAND AS

- Gjengivelse av tekst og tegninger uten tillatelse forbudt.
- Reproduction of text or illustrations without permission is prohibited.
- Eine Wiedergabe von Texten und Zeichnungen ohne unsere Genehmigung ist nicht gestattet.
- Interdiction de toute reproduction de textes ou d'illustrations sans autorisation préalable.

Approved:

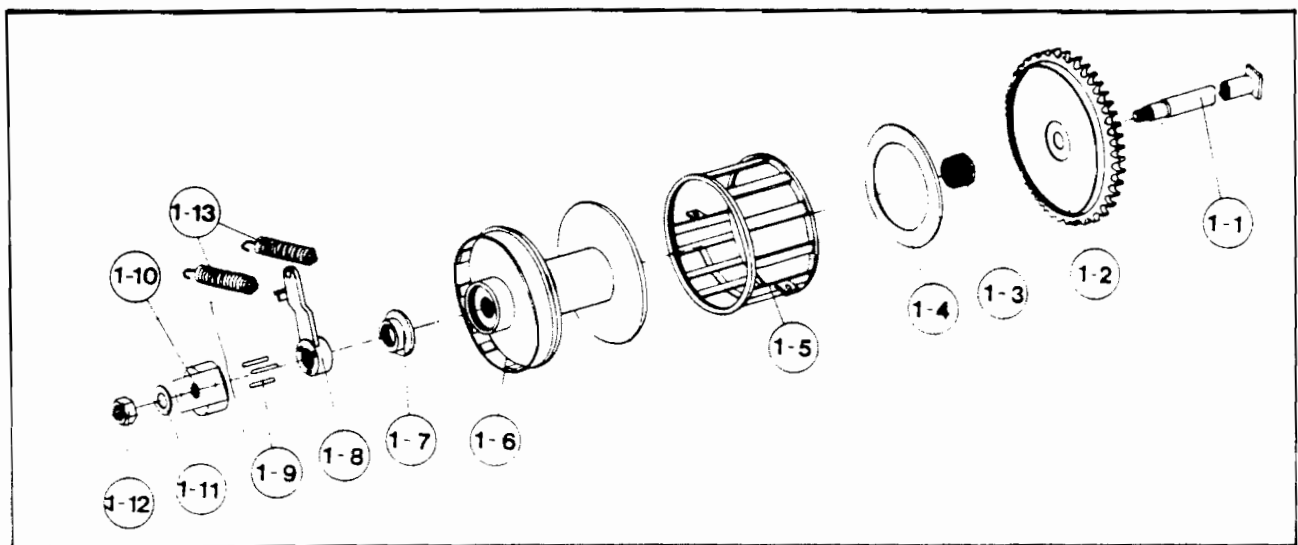
Revised: 01.04.99

FORMEK 4500



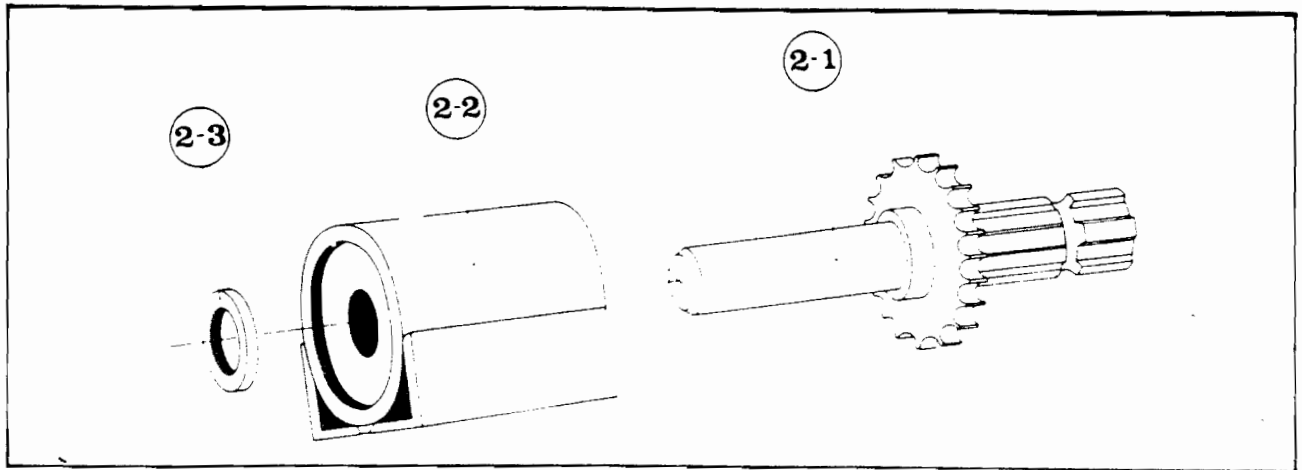
Pos.	Del nr.	Ant.	Del
1	—	1	Aggregat
2	3322	1	Kjededrev m/lagerhus kompl.
3	1342	2	Hengslebolt m/splint
4	1343	2	Låsebolt m/orepinne
4-1	1517	2	Orepinne
5	1186	1	Sentrumsblokk kompl.
6	1053	2	Koplingsbolt m/orepinne, trekkstenger
6-1	1517	2	Orepinne
7	—	1	Pådragsarrangement/palbrems
8	—	1	Subbebrems
9	—	1	Spoleapparat
10	1278	1	Deksel m/skruer, spoleapparat
11	1279	1	Koplingsbolt Ø25 m/orepinne, toppstag
11	1313	1	Koplingsbolt Ø19 m/orepinne, toppstag
11-1	1517	1	Orepinne
12	1280	1	Parkeringsstøtte kompl.
13	1372	1	Beskyttelsesgitter m/skruer
14	1287	1	Arm m/skruer for blokk, kompl.
14-1	1027	2	Enkel blokk
15	1358	1	Lunnepanne
16	1359	1	Kjedestrammer
16-1	1001	1	Strekkfjær
17	1361	1	Kjede 3/4" enkelt – 75 ledd + lås
17-1	1526	1	Kjedelås 3/4" enkelt
18	1357	1	Nedre deksel m/skrue
19	1288	1	Snor, pådrag

FORMEK 4500

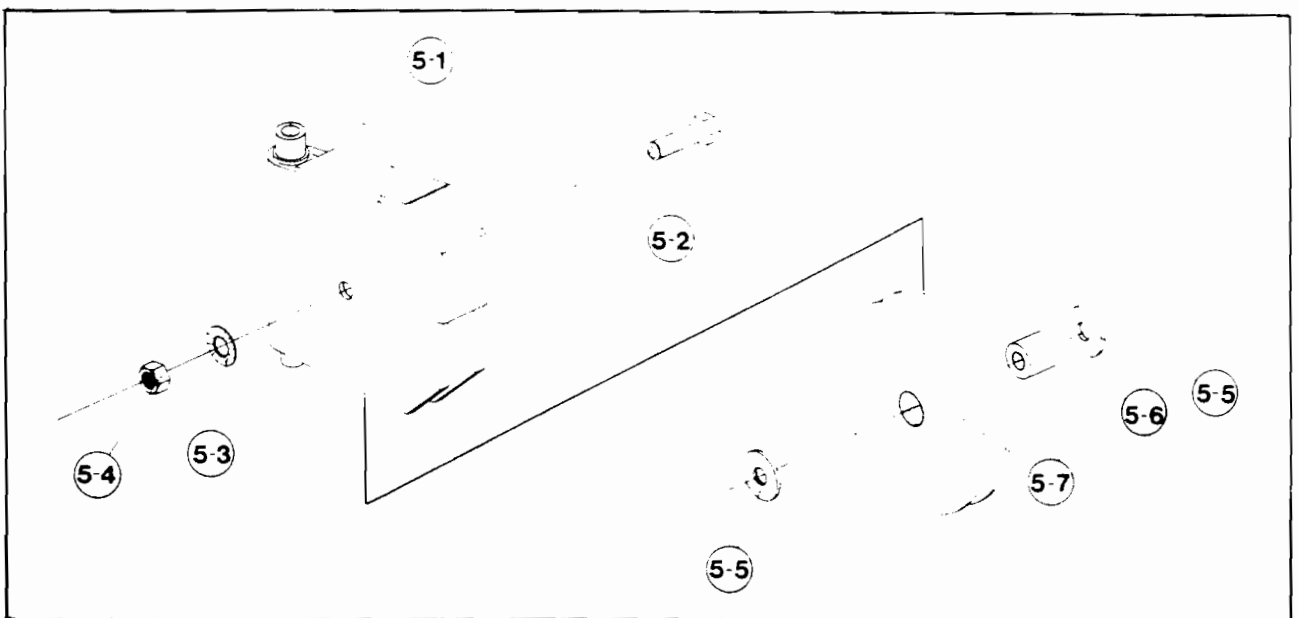


Pos.	Delnr.	Ant.	Del
1	—	1	AGGREGAT
1- 1	1227	1	Hovedaksel Ø 50
1- 2	1362	1	Kjedehjul m/kulelager
1- 2A	1129	2	Kulelager
1- 3	1220	1	Trykkfjær
1- 4	1218	1	Lamell
1- 5	1396	1	Ståltausamler m/skruer
1- 6	1363	1	Ståltautrommel m/kulelager
1- 6A	1129	3	Kulelager
1- 7	1259	1	Lagerskive
1- 8	1260	1	Koplingsarm
1- 9	1018	3	Koplingspinner
1-10	1275	1	Koplingsmotstykke m/skruer
1-11	1537	1	Skive
1-12	1538	1	Mutter
1-13	1522	2	Strekfjær

FORMEK 4500

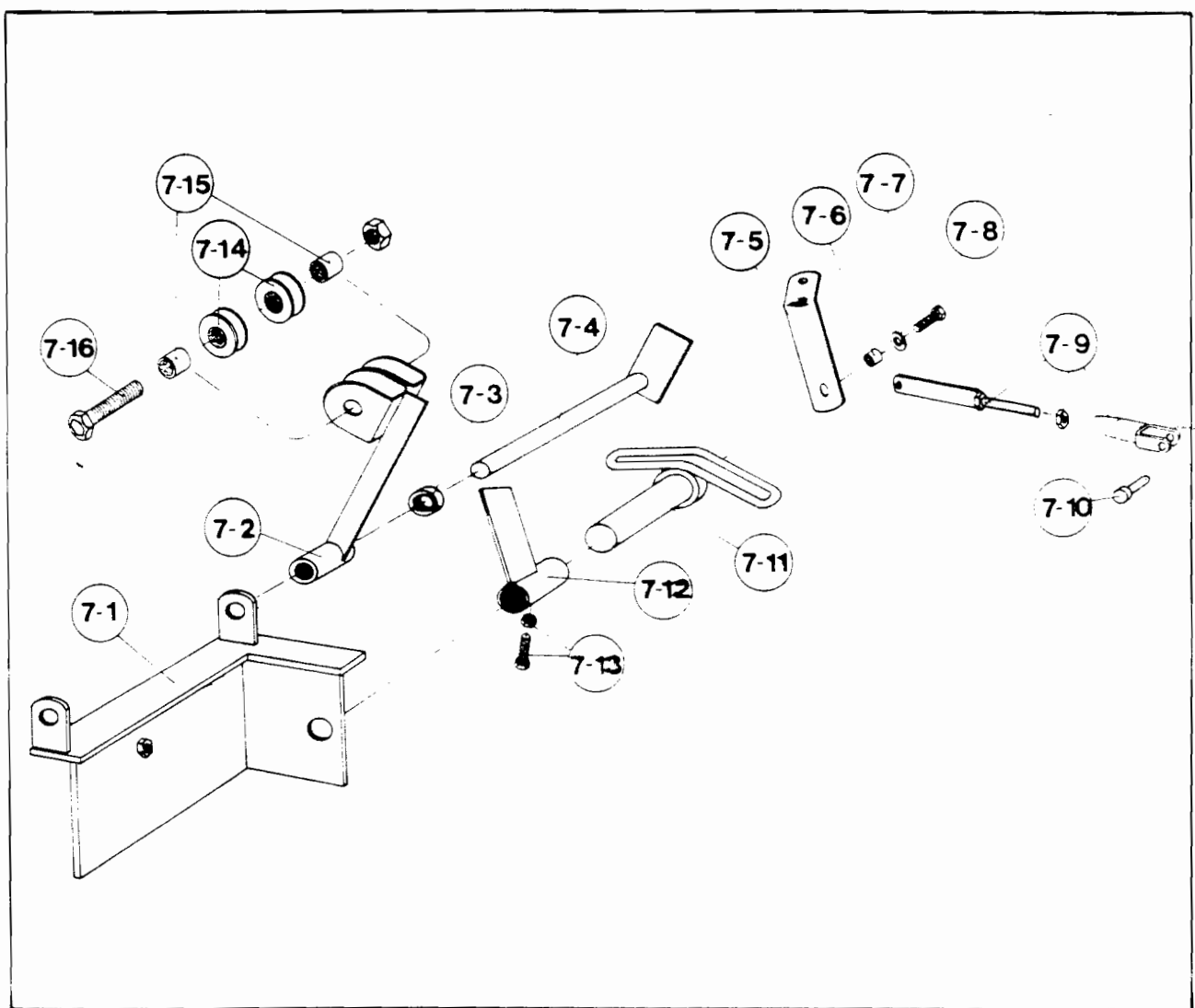


Pos.	Del nr.	Ant.	Del
2	3322	1	KJEDEDREV M/LAGERHUS KOMPL.
2-1	3303	1	Kjededrev m/drivaksel
2-2	3204	1	Lagerhus m/kulelager
2-2A	1501	2	Kulelager
3-3	1052	1	Låseskive (sveises)



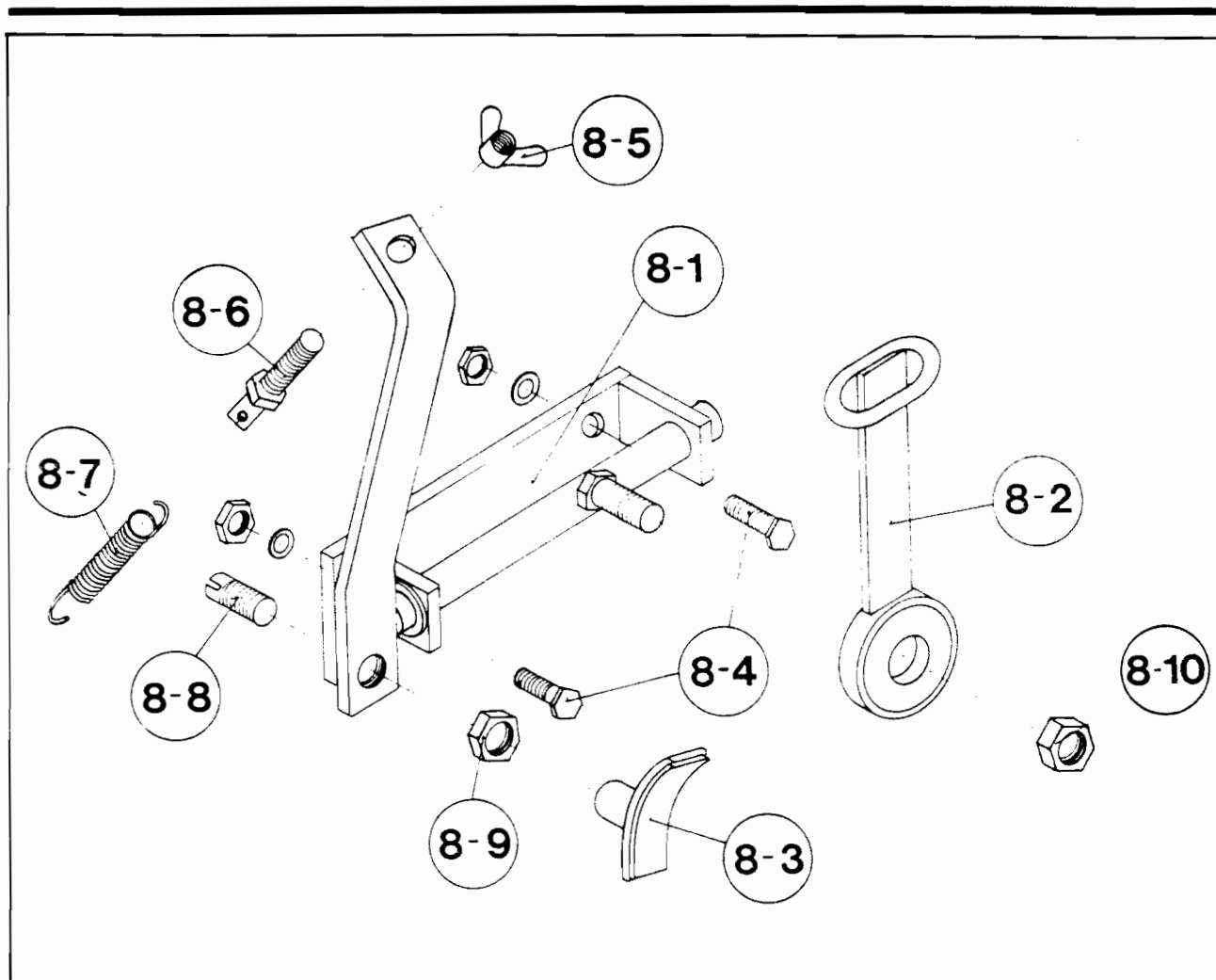
Pos.	Del nr.	Ant.	Del
5	1186	1	SENTRUMSBLOKK KOMPL.
5-1	1146	1	Blokkhus
5-2	1527	1	Sekskantskrue m/skive og mutter
5-3			
5-4			
5-5			
5-5	1091	2	Distanseskive
5-6	1090	1	Hylse
5-7	1122	1	Trinse Ø 170 m/kulelager
5-7A	1514	1	Kulelager

FORMEK 4500



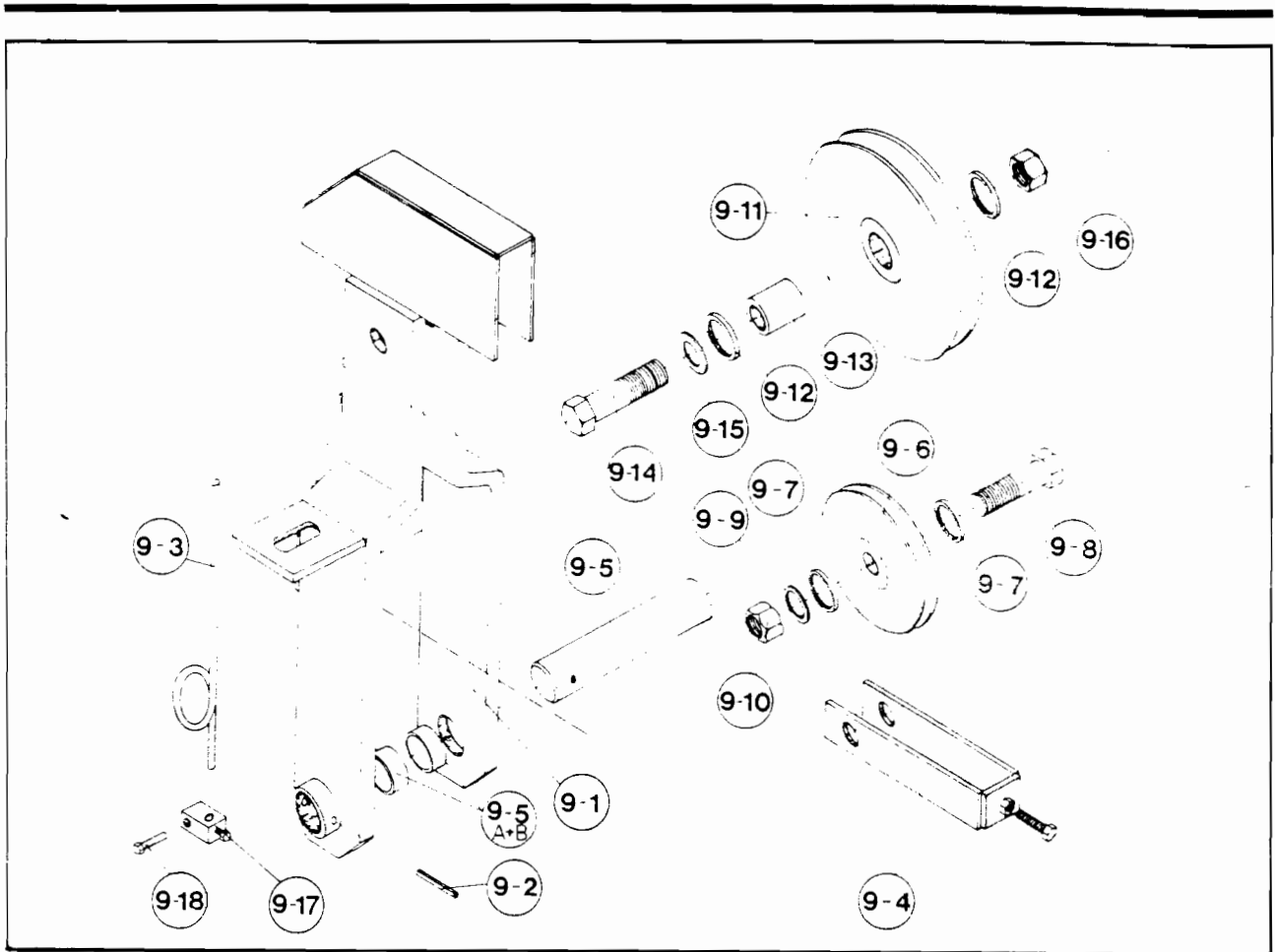
Pos.	Del nr.	Ant.	Del	
7	—	1	PALBREMS-/PÅDRAGSARRANGEMENT	
7- 1	1366	1	Hovedbrakett	
7- 2	1367	1	Spak kompl. m/trinser	
7- 3	1254	1	Låsering	
7- 4	1368	1	Aksel for spak	
7- 5	2135	1	Hendel	
7- 6	1352	1	Hylse	
7- 7	2134	1	Skive	
7- 8	2119	1	Skruer	
7- 9	1252	1	Overføringsledd	
7-10	1024	1	Bolt m/splint	
7-11	1369	1	Palbolt	
7-12	2130	1	Palsperre	
7-13	1353	1	Sekskantskrue	m/mutter
7-14	1380	2	Taurinse	
7-15	1381	2	Distansehylse	
7-16	1384	1	Sekskantskrue	m/låsemutter

FORMEK 4500



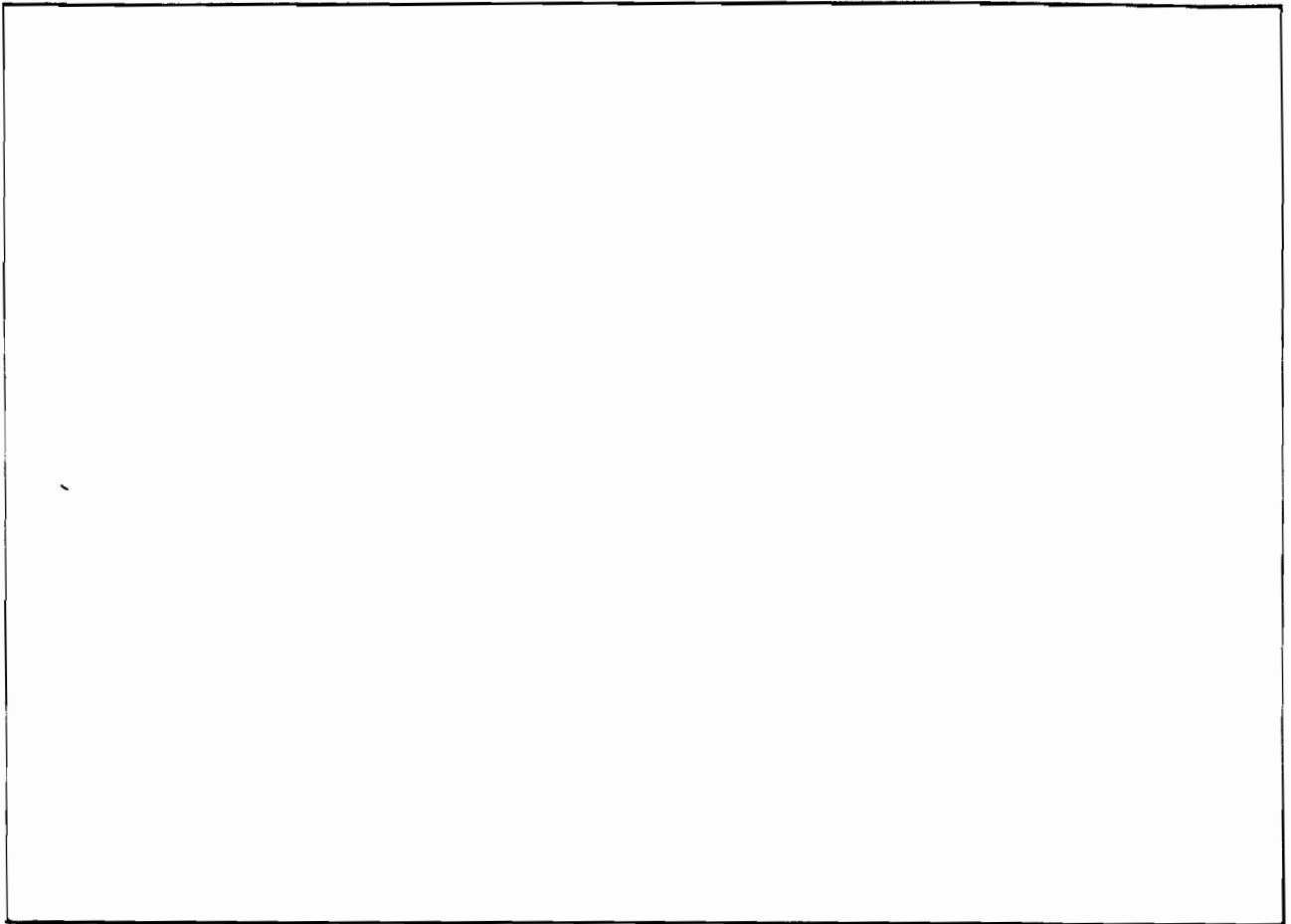
Pos.	Delnr.	Ant.	Del
8	—	1	SUBBEBREMS
8- 1	1385	1	Bremsebrakett
8- 2	1386	1	Bremsearm m/kulelager
8- 2A	1503	1	Kulelager
8- 3	1387	1	Bremsesko m/belegg
8- 4	1304	2	Sekskantskrue m/mutter og skive
8- 5	1295	1	Vingemutter
8- 6	1020	1	Justeringskrue
8- 7	1001	1	Strekfjær
8- 8	1388	1	Justeringskrue
8- 9	2072	1	Mutter
8-10	1389	1	Mutter (lav type)

FORMEK 4500



Pos.	Del nr.	Ant.	Del
9	1267	1	SPOLEAPPARAT M/TRINSE
9- 1	1268	1	Spolearm u/trinse
9- 2	1269	1	Spennhylse
9- 3	1360	1	Balansefjær
9- 4	1270	1	Justeringsbøyle m/skrue
9- 4A	1271	1	Sekskantskrue
9- 5	1272	1	Aksel
9- 5A	1515	1	Bronselager Ø 35/45 x 50
9- 5B	1520	1	Bronselager Ø 35/45 x 40
9- 6	1029	1	Trinse Ø125 m/kulelager
9- 6A	1506	1	Kulelager
9- 7	1075	2	Distanseskive
9- 8			
9- 9	1527	1	Sekskantskrue m/skive og mutter
9-10			
9-11	1145	1	Trinse Ø200 m/kulelager
9-11A	1514	1	Kulelager
9-12	1091	2	Distanseskive
9-13	1090	1	Hylse
9-14			
9-15	1274	1	Sekskantskrue m/skive og mutter
9-16			
9-17	1365	1	Fjærfeste m/skrue
9-18	1364	1	Sekskantskrue m/skive

FORMEK 4500



INTENTIONALLY BLANK