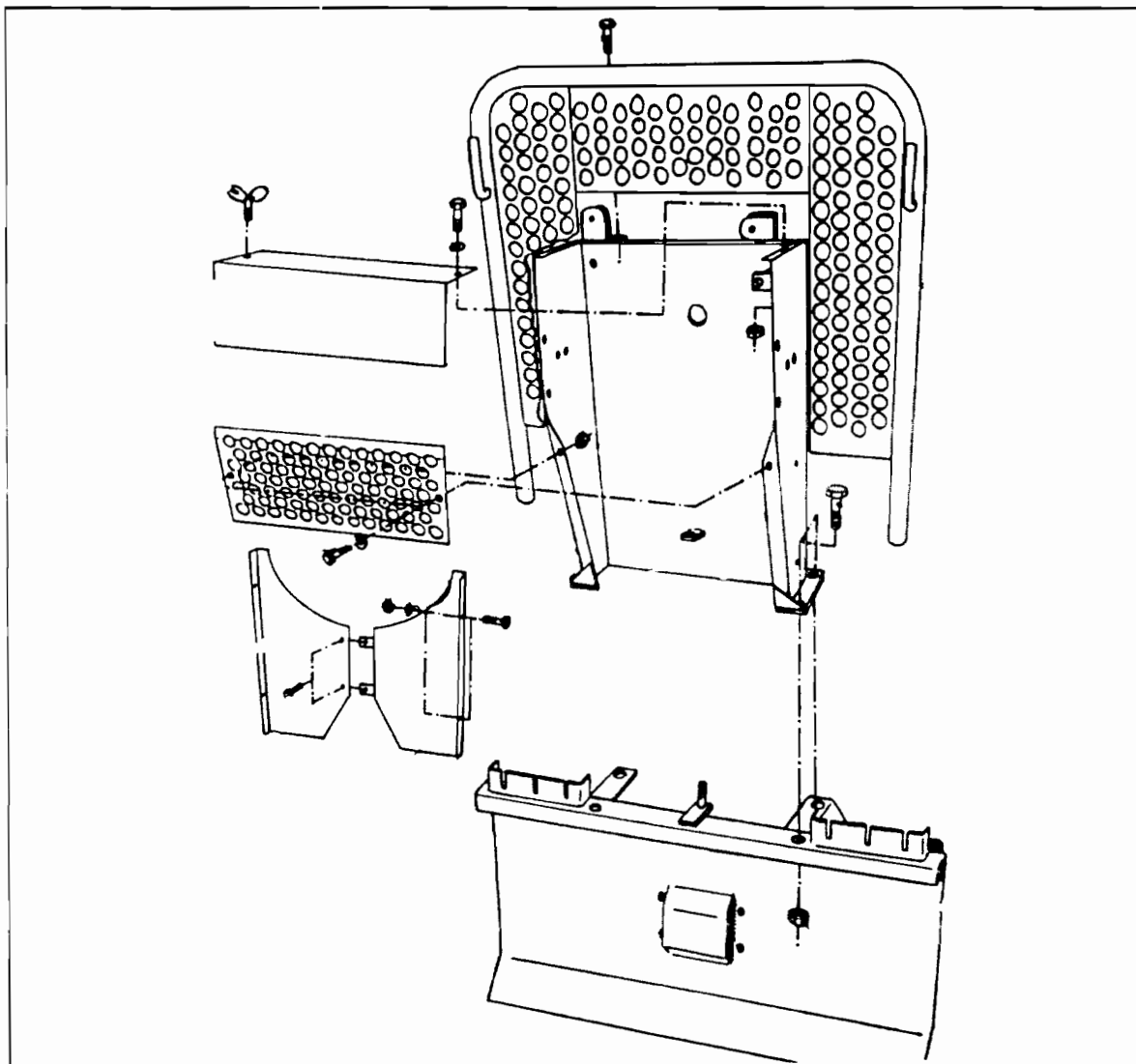


# FORMEK 180



## GENERAL INFO:

This Parts Catalogue consists of 8 numbered pages.

This Catalogue: P/N 395100

## © IGLAND AS

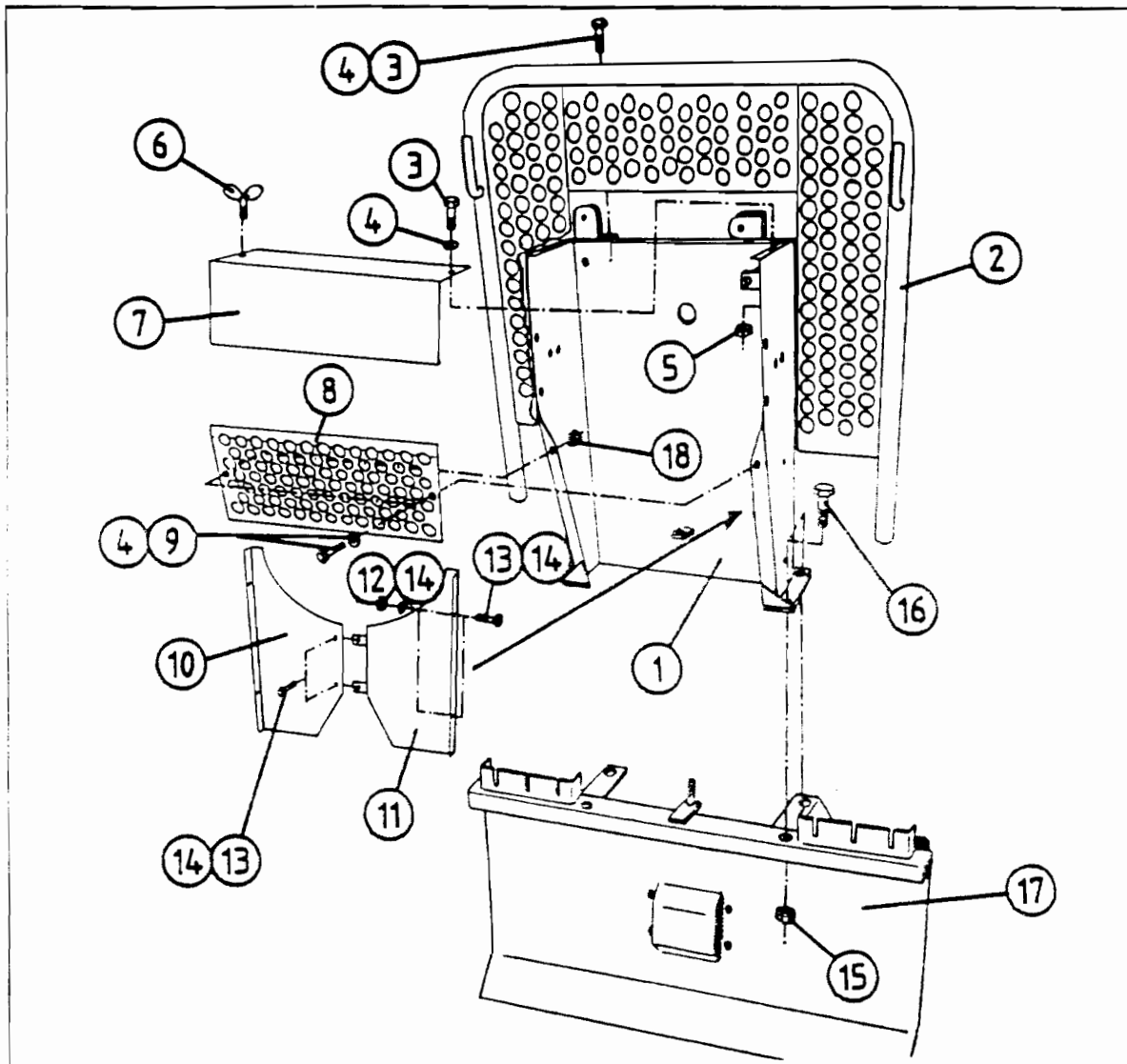
- Gjengivelse av tekst og tegninger uten tillatelse forbudt.
- Reproduction of text or illustrations without permission is prohibited.
- Eine Wiedergabe von Texten und Zeichnungen ohne unsere Genehmigung ist nicht gestattet.
- Interdiction de toute reproduction de textes ou d'illustrations sans autorisation préalable.

Approved:

K.L.

Revised: 01.04.99

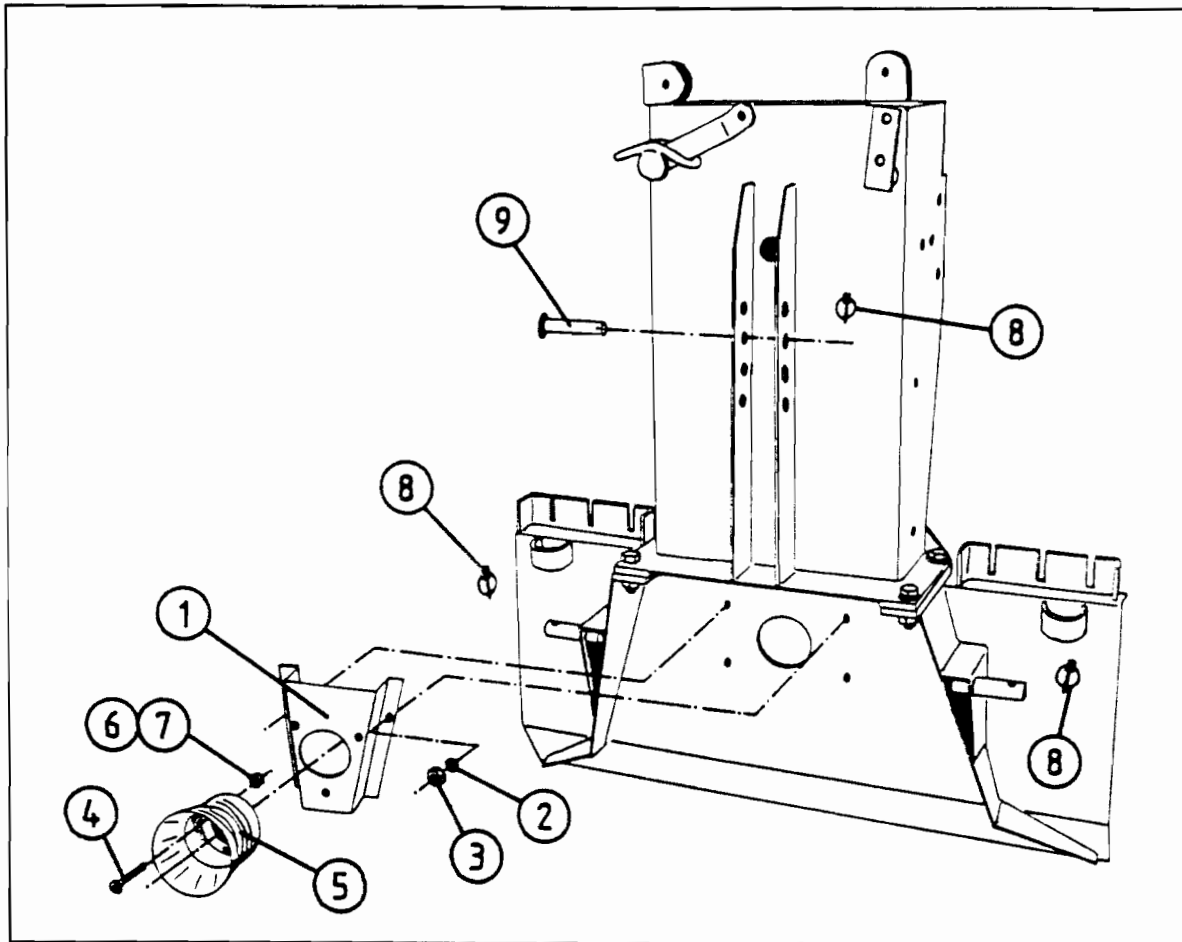
# FORMEK 180



POS.	ART.NR.	ANT.	BENEVNELSE-TYPE	(180 1-1)
1	34490C01	1	Vinsjasse	
2	34490102	1	* Beskyttelses-gitter	
3	34110015	3	Skrue,	
4	34302117	5	Skive,	
5	34230900	1	Mutter,	
6	34119068	1	Vingeskrue,	
7	34490068	1	Toppdeksel	
8	34490069	1	Gitter, bak	
9	34110014	2	Skrue,	
10	34490066	1	Innvendig deksel, venstre	
11	34490063	1	Innvendig deksel, høyre	
12	34230500	4	Mutter, lås,	
13	34116900	6	Skrue,	
14	34302117	10	Skive,	
15	34232100	4	Mutter, lås,	
16	34115600	4	Skrue,	
17	34490070	1	Lunnepanne	
18	34230800	2	Mutter,	

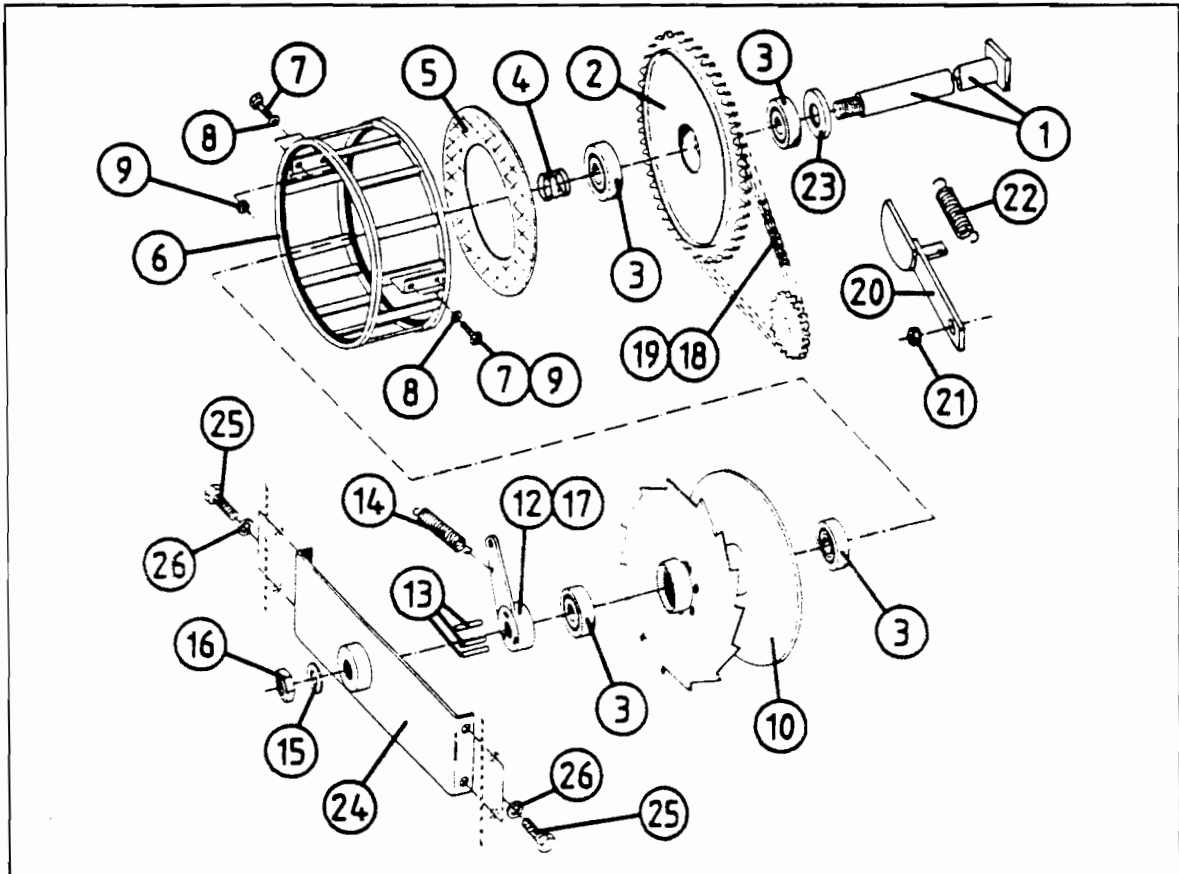
\* EKSTRAUTSTYR

# FORMEK 180



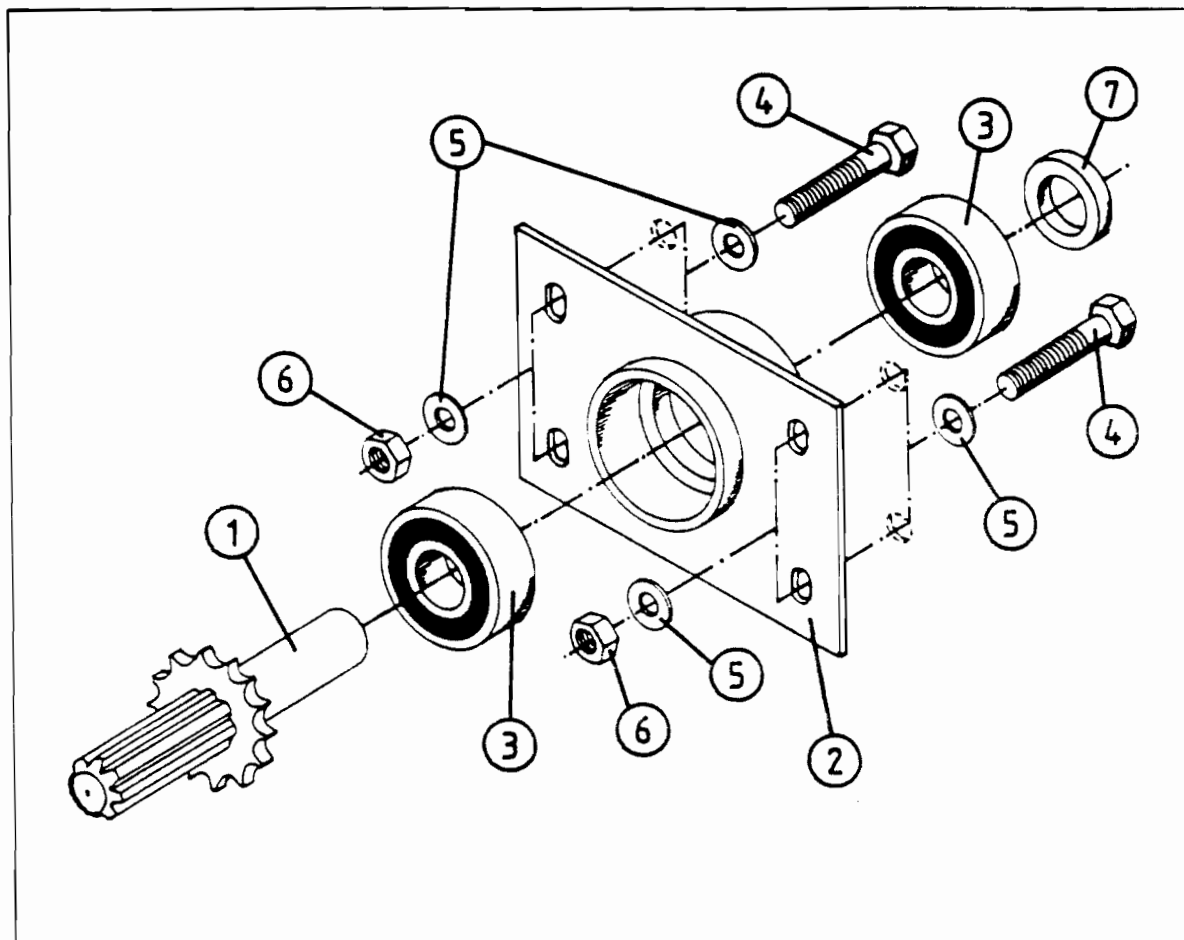
POS.	ART.NR.	ANT.	BENEVNELSE-TYPE	(180 1-2)
1	34910082	1	Kjededeksel	
2	34302117	2	Skive,	
3	34230900	2	Mutter, lås,	
4	34119060	3	Skrue, senkehode,	
5	34450002	1	Beskyttelseshatt, plast	
6	34302117	3	Skive,	
7	34230400	3	Mutter,	
8	34200200	3	Orepinne,	
9	34101313	1	Topstagbolt,	

# FORMEK 180



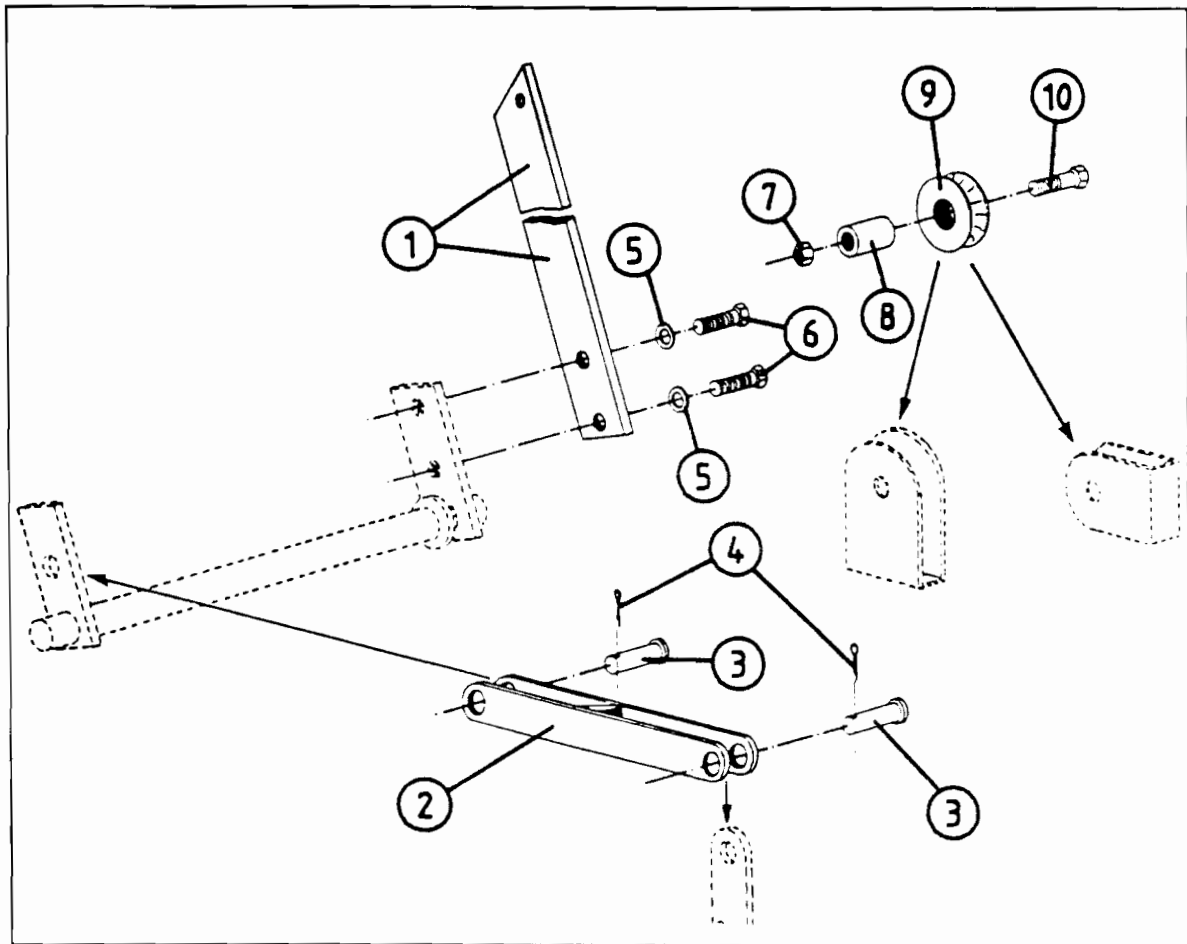
POS.	ART.NR.	ANT.	BENEVNELSE-TYPE	(180 2-1)
1	34130043	1	Hovedaksel,	
2	34810039	1	Kjedehjul,	
3	34320522	4	Kulelager,	
4	34431533	1	Trykkfjær,	
5	34291221	1	Lamell,	
6	34490611	1	Ståltausamler	
7	34110015	4	Skrue,	
8	34302117	4	Skive,	
9	34230900	4	Mutter, lås,	
10	34490035	1	Ståltautrommel	
12	34910049	1	Koblingsarm	
13	34910052	3	Koblingspinner,	
14	34430312	1	Strekkfjær,	
15	34301537	1	Skive,	
16	34239903	1	Mutter, lås,	
17	34060801	1	Smørenippel,	
18	34816401	1	Kjede, enkel,	
19	34810304	1	Kjedelås, enkel,	
20	34810053	1	Kjedestrammer	
21	34231300	1	Mutter, lås,	
22	34430312	1	Strekkfjær,	
23	34300108	1	Distanseskive,	
24	34490011	1	Bakstykke, kasse	
25	34119057	4	Skrue,	
26	34312001	4	Skive, lås,	

# FORMEK 180



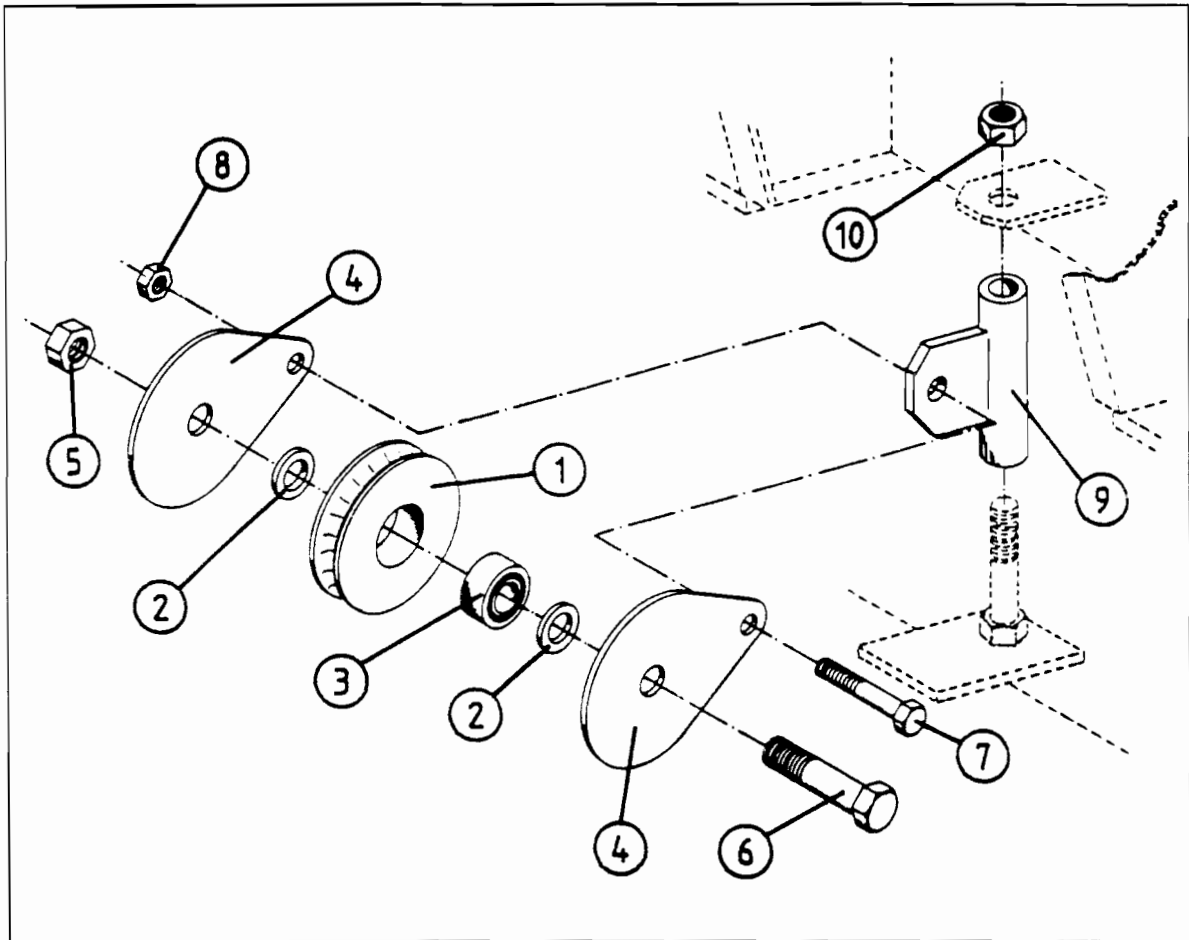
POS.	ART.NR.	ANT.	BENEVNELSE-TYPE	(180 3-1)
	34810030	1	KJEDEDREV, KOMPLETT	
1	34810110	1	Drivaksel m/drev	
2	34350109	1	Lagerhus m/plate	
3	34321501	2	Kulelager,	
4	34110015	4	Skrue,	
5	34302117	8	Skive,	
6	34230900	4	Mutter, lås,	
7	34301052	1	Låseskive,	(sveist)

# FORMEK 180



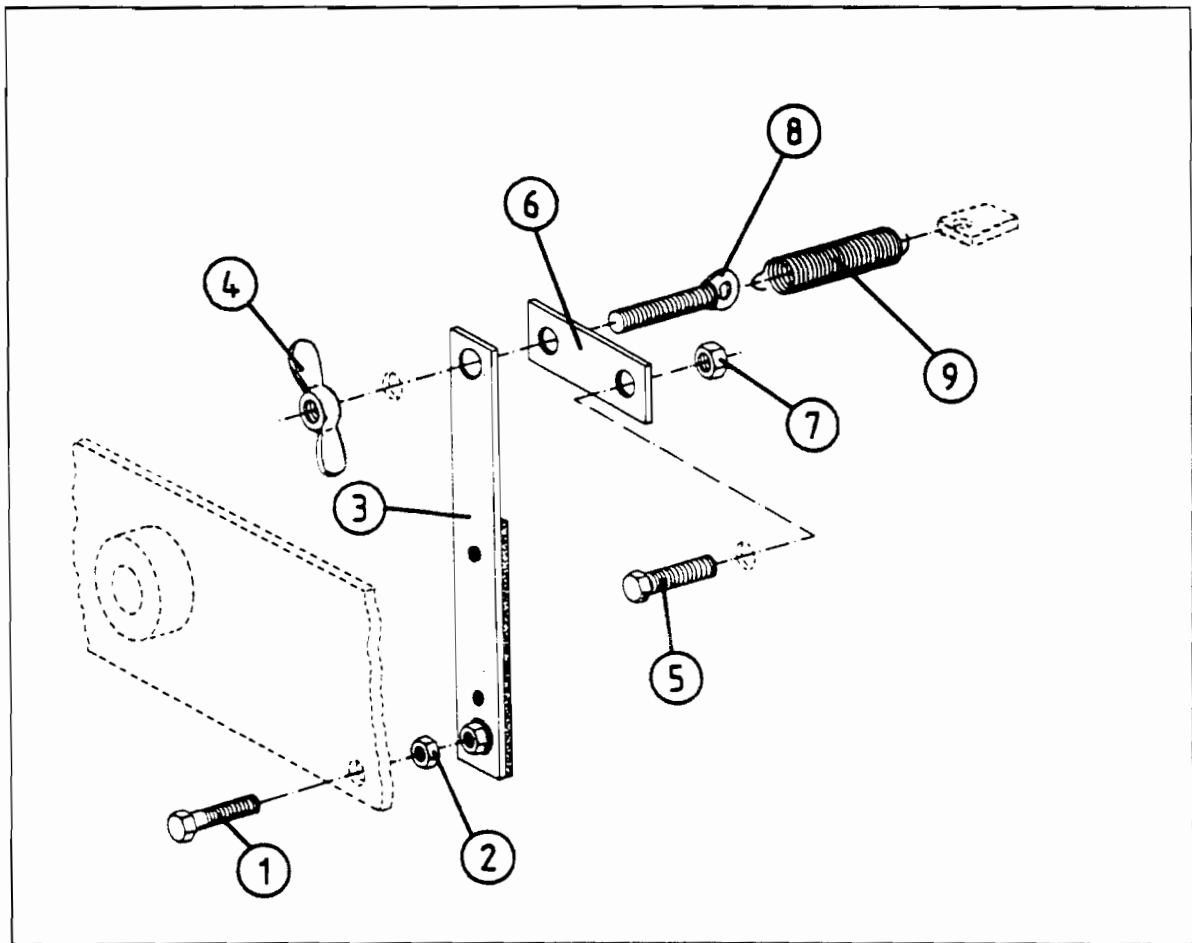
POS.	ART.NR.	ANT.	BENEVNELSE-TYPE	(180 4-1)
<b>PÅDRAGS-MEKANISME</b>				
1	34910026	1	Pådragsarm	
2	34910027	1	Overføringsledd	
3	34101024	2	Bolt,	
4	34220150	2	Kløftesplint,	
5	34312001	2	Tannskive,	
6	34119057	2	Skrue,	
7	34230500	2	Mutter, lås,	
8	34371381	2	Distansehylse	
9	34391380	2	Tautrinse, plast	
10	34110001	2	Skrue,	
--	34820003	1	Betjeningsnor, pådrag	

# FORMEK 180



POS.	ART.NR.	ANT.	BENEVNELSE-TYPE	(180 5-1)
	34390593	1	INNTREKKSBLOKK, KOMPL.	
1	34391004	1	Trinse, $\phi$ 100 x 17	
2	34301006	2	Distanseskive,	
3	34321510	1	Kulelager,	
4	34390084	2	Sideplate	
5	34232100	1	Mutter, lås,	
6	34111500	1	Skrue,	
7	34119058	1	Skrue,	
8	34231300	1	Mutter, lås,	
9	34370060	1	Opplagringshylse	
10	34233000	1	Mutter, lås,	

# FORMEK 180



POS.	ART.NR.	ANT.	BENEVNELSE-TYPE	(180 6-1)
			<b>SUBBEBREMS</b>	
1	34117200	1	Skrue,	
2	34230900	1	Mutter, lås,	
3	34290057	1	Subbebrems	
4	34239900	1	Vingemutter,	
5	34110000	1	Skrue,	
6	34490617	1	Låsejern	
7	34230500	1	Mutter, lås,	
8	34119071	1	Øyeskrue,	
9	34430005	1	Strekfjær, $\phi 2 \times 15 \times 63$	